

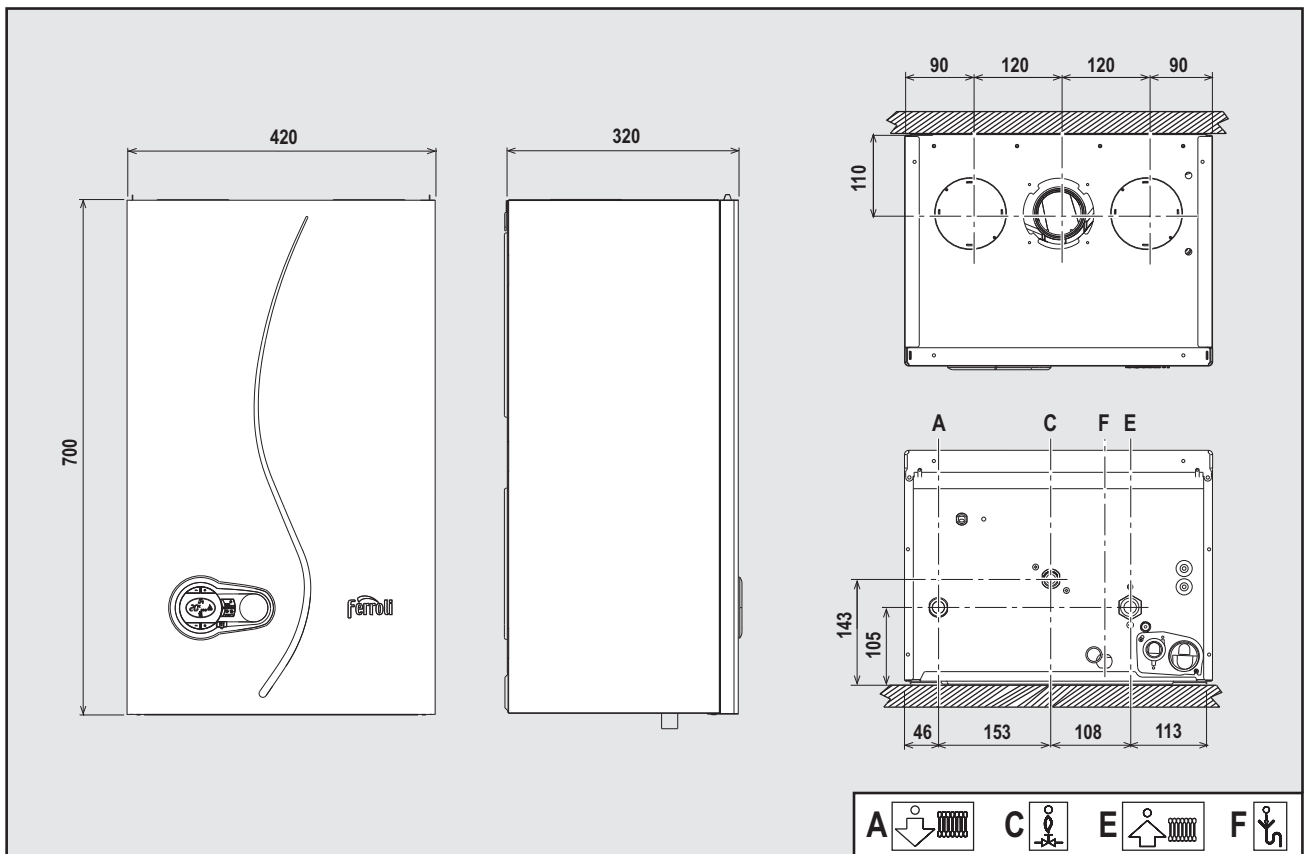
# ferroli

## BLUEHELIX TECH S 45H



3541G104

cod. 3541G104 - Rev. 00 - 11/2018



### CE

**IT** - ISTRUZIONE PER L'USO L'INSTALLAZIONE E LA MANUTENZIONE

**ES** - INSTRUCCIONES DE USO, INSTALACIÓN Y MANTENIMIENTO

**TR** - KULLANMA, KURULUM VE BAKIM TALIMATLARI

**EN** - INSTRUCTIONS FOR USE, INSTALLATION AND MAINTENANCE

**FR** - INSTRUCTIONS D'UTILISATION, D'INSTALLATION ET D'ENTRETIEN

**RO** - INSTRUCȚIUNI DE UTILIZARE, INSTALARE ȘI ÎNTRETINERE

**RU** - РУКОВОДСТВО ПО ЭКСПЛУАТАЦИИ, МОНТАЖУ И ТЕХОБСЛУЖИВАНИЮ

**UK** - ІНСТРУКЦІЯ З ЕКСПЛУАТАЦІЇ, МОНТАЖУ ТА ОБСЛУГОВУВАННЯ

IT

1. AVVERTENZE GENERALI

- Leggere ed osservare attentamente le avvertenze contenute in questo libretto di istruzioni.
- Dopo l'installazione della caldaia, informare l'utilizzatore sul funzionamento e consegnargli il presente manuale che costituisce parte integrante ed essenziale del prodotto e deve essere conservato con cura per ogni ulteriore consultazione.
- L'installazione e la manutenzione devono essere effettuate in ottemperanza alle norme vigenti, secondo le istruzioni del costruttore e devono essere eseguite da personale professionalmente qualificato. È vietato ogni intervento su organi di regolazione sigillati.
- Un'errata installazione o una cattiva manutenzione possono causare danni a persone, animali o cose. È esclusa qualsiasi responsabilità del costruttore per i danni causati da errori nell'installazione e nell'uso e comunque per inosservanza delle istruzioni.
- Prima di effettuare qualsiasi operazione di pulizia o di manutenzione, disinserire l'apparecchio dalla rete di alimentazione agendo sull'interruttore dell'impianto e/o attraverso gli appositi organi di intercettazione.
- In caso di guasto e/o cattivo funzionamento dell'apparecchio, disattivarlo, astenendosi da qualsiasi tentativo di riparazione o di intervento diretto. Rivolgersi esclusivamente a personale professionalmente qualificato. L'eventuale riparazione-sostituzione dei prodotti dovrà essere effettuata solamente da personale professionalmente qualificato utilizzando esclusivamente ricambi originali. Il mancato rispetto di quanto sopra può compromettere la sicurezza dell'apparecchio.
- Questo apparecchio dovrà essere destinato solo all'uso per il quale è stato espressamente previsto. Ogni altro uso è da considerarsi improprio e quindi pericoloso.
- Gli elementi dell'imballaggio non devono essere lasciati alla portata di bambini in quanto potenziali fonti di pericolo.
- L'apparecchio non è destinato ad essere usato da persone (bambini compresi) le cui capacità fisiche, sensoriali o mentali siano ridotte, oppure con mancanza di esperienza o di conoscenza, a meno che esse abbiano potuto beneficiare, attraverso l'intermediazione di una persona responsabile della loro sicurezza, di una sorveglianza o di istruzioni riguardanti l'uso dell'apparecchio.
- Lo smaltimento dell'apparecchio e dei suoi accessori deve essere effettuato in modo adeguato, in conformità alle norme vigenti.
- Le immagini riportate nel presente manuale sono una rappresentazione semplificata del prodotto. In questa rappresentazione possono esserci lievi e non significative differenze con il prodotto fornito.


2. ISTRUZIONI D'USO

2.1 Presentazione

Gentile cliente,

**BLUEHELIX TECH S 45H** è un generatore termico con **scambiatore in acciaio** con produzione sanitaria integrata, **premiscelato a condensazione** ad altissimo rendimento e bassissime emissioni, funzionante a gas naturale o GPL e dotato di sistema di controllo a microprocessore.

L'apparecchio è a camera stagna ed è adatto all'installazione in interno o all'esterno in **luogo parzialmente protetto** (secondo EN 297/A6) con temperature fino a -5°C.

 La caldaia è predisposta per il collegamento ad un bollitore esterno per acqua calda sanitaria (opzionale). In questo manuale tutte le funzioni relative alla produzione di acqua calda sanitaria sono attive solo con bollitore sanitario opzionale collegato come indicato alla sez. 3.3

2.2 Pannello comandi

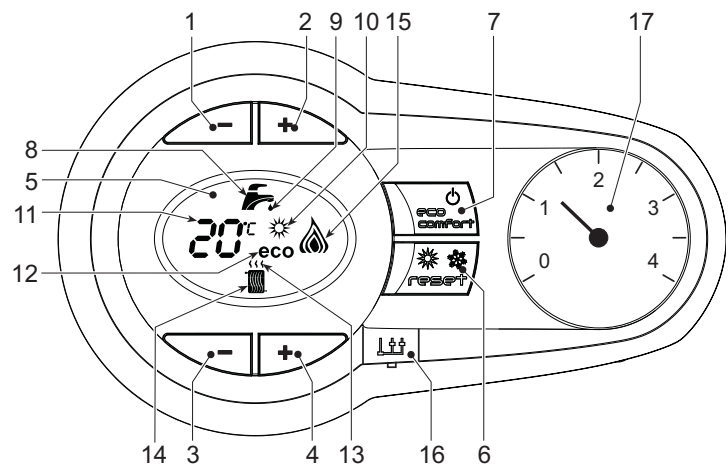


fig. 1 - Pannello di controllo

Legenda pannello fig. 1

- 1 Tasto decremento impostazione temperatura acqua calda sanitaria
- 2 Tasto incremento impostazione temperatura acqua calda sanitaria
- 3 Tasto decremento impostazione temperatura impianto riscaldamento
- 4 Tasto incremento impostazione temperatura impianto riscaldamento
- 5 Display
- 6 Tasto Ripristino - selezione modalità Estate/Inverno- Menù "Temperatura Scorrevole"
- 7 Tasto selezione modalità Economy/Comfort - on/off apparecchio
- 8 Simbolo acqua calda sanitaria

- 9 Indicazione funzionamento sanitario
- 10 Indicazione modalità Estate
- 11 Indicazione multi-funzione (lampeggiante durante la funzione protezione scambiatore)
- 12 Indicazione modalità Eco (Economy)
- 13 Indicazione funzione riscaldamento
- 14 Simbolo riscaldamento
- 15 Indicazione bruciatore acceso e livello di potenza attuale (lampeggiante durante la funzione protezione fiamma)
- 16 Connessione Service Tool
- 17 Idrometro

Indicazione durante il funzionamento

Riscaldamento

La richiesta riscaldamento (generata da Termostato Ambiente o Cronocomando Remoto) è indicata dal lampeggio dell'aria calda sopra il radiatore sul display.

Il display (part. 11 - fig. 1) visualizza l'attuale temperatura della mandata riscaldamento e durante il tempo di attesa riscaldamento la scritta "d2".

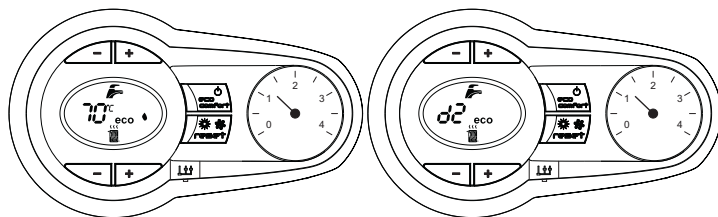


fig. 2

Sanitario

La richiesta sanitario (generata dal prelievo d'acqua calda sanitaria) è indicata dal lampeggio dell'acqua calda sotto il rubinetto sul display.

Il display (part. 11 - fig. 1) visualizza l'attuale temperatura d'uscita dell'acqua calda sanitaria e durante il tempo di attesa sanitario la scritta "d1".

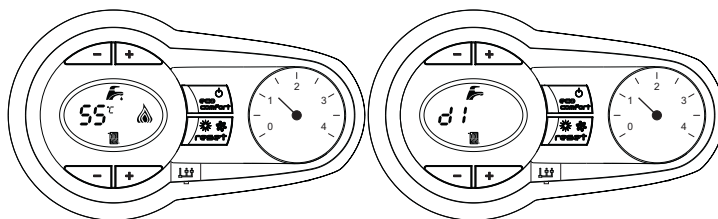


fig. 3

Anomalia

In caso di anomalia (vedi cap. 4.4) il display visualizza il codice di guasto (part. 11 - fig. 1) e durante i tempi di attesa di sicurezza le scritte "d3" e "d4".

2.3 Collegamento alla rete elettrica, accensione e spegnimento

Caldaia non alimentata elettricamente

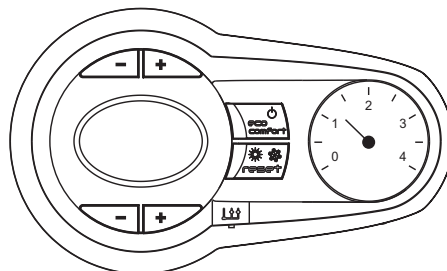


fig. 4 - Caldaia non alimentata elettricamente



Per lunghe soste durante il periodo invernale, al fine di evitare danni dovuti al gelo, è consigliabile scaricare tutta l'acqua della caldaia.

## Caldia alimentata elettricamente

Fornire alimentazione elettrica alla caldaia.

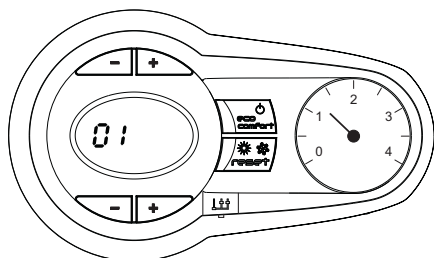


fig. 5 - Accensione / Versione software

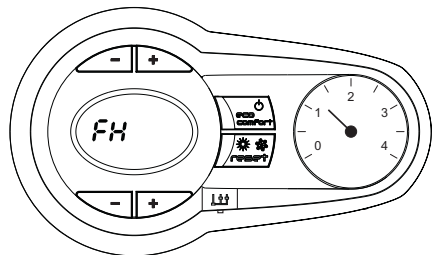


fig. 6 - Ciclo di sfiato

- Durante i primi 5 secondi il display visualizza anche la versione software della scheda
- Per i successivi 300 secondi il display visualizza FH che identifica il ciclo di sfiato aria dall'impianto riscaldamento.
- Aprire il rubinetto del gas a monte della caldaia
- Scomparsa la scritta FH, la caldaia è pronta per funzionare automaticamente ogni qualvolta si prelevi acqua calda sanitaria o vi sia una richiesta al termostato ambiente

## Spegnimento e accensione caldaia

Premere il tasto **on/off** (part. 7 - fig. 1) per 5 secondi.

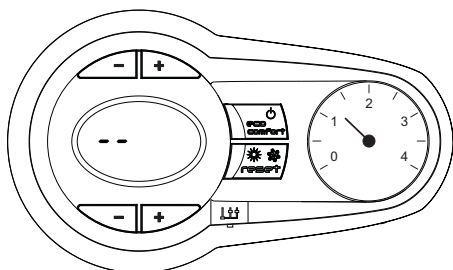


fig. 7 - Spegnimento caldaia

Quando la caldaia viene spenta, la scheda elettronica è ancora alimentata elettricamente. È disabilitato il funzionamento sanitario e riscaldamento. Rimane attivo il sistema antigelo. Per riaccendere la caldaia, premere nuovamente il tasto **on/off** (part. 7 - fig. 1) per 5 secondi.

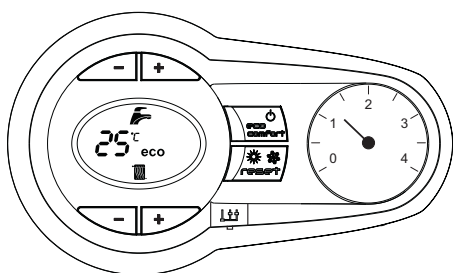


fig. 8

La caldaia sarà immediatamente pronta per funzionare ogni qualvolta si prelevi acqua calda sanitaria o vi sia una richiesta al termostato ambiente.

Togliendo alimentazione elettrica e/o gas all'apparecchio il sistema antigelo non funziona. Per lunghe soste durante il periodo invernale, al fine di evitare danni dovuti al gelo, è consigliabile scaricare tutta l'acqua della caldaia, quella sanitaria e quella dell'impianto; oppure scaricare solo l'acqua sanitaria e introdurre l'apposito antigelo nell'impianto di riscaldamento, conforme a quanto prescritto alla sez. 3.3.

## 2.4 Regolazioni

### Commutazione Estate/Inverno

Premere il tasto **estate/inverno** (part. 6 - fig. 1) per 2 secondi.

Il display attiva il simbolo Estate (part. 10 - fig. 1): la caldaia erogherà solo acqua sanitaria. Rimane attivo il sistema antigelo.

Per disattivare la modalità Estate, premere nuovamente il tasto **estate/inverno** (part. 6 - fig. 1) per 2 secondi.

## Regolazione temperatura riscaldamento

Agire sui tasti riscaldamento (part. 3 e 4 - fig. 1) per variare la temperatura da un minimo di 20°C ad un massimo di 80°C.

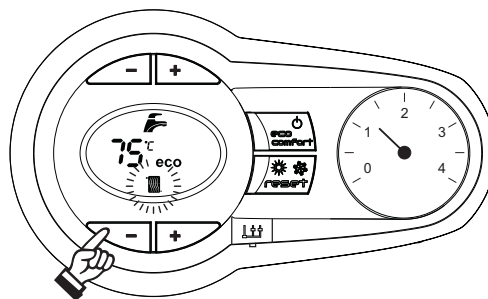


fig. 9

## Regolazione temperatura sanitario

Agire sui tasti sanitario (part. 1 e 2 - fig. 1) per variare la temperatura da un minimo di 10°C ad un massimo di 65°C.

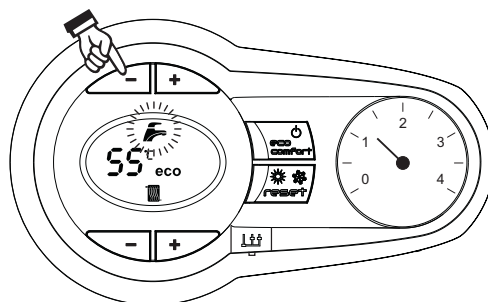


fig. 10

## Regolazione della temperatura ambiente (con termostato ambiente opzionale)

Impostare tramite il termostato ambiente la temperatura desiderata all'interno dei locali. Nel caso non sia presente il termostato ambiente la caldaia provvede a mantenere l'impianto alla temperatura di setpoint mandata impianto impostata.

## Regolazione della temperatura ambiente (con cronocomando remoto opzionale)

Impostare tramite il cronocomando remoto la temperatura ambiente desiderata all'interno dei locali. La caldaia regolerà l'acqua impianto in funzione della temperatura ambiente richiesta. Per quanto riguarda il funzionamento con cronocomando remoto, fare riferimento al relativo manuale d'uso.

## Esclusione bollitore (economy)

Il riscaldamento/mantenimento in temperatura del bollitore può essere escluso dall'utente. In caso di esclusione, non vi sarà erogazione di acqua calda sanitaria.

Il bollitore può essere disattivato dall'utente (modalità ECO) premendo il tasto ECO/COMFORT (part. 7 - fig. 1). In modalità ECO il display attiva il simbolo ECO (part. 12 - fig. 1). Per attivare la modalità COMFORT premere nuovamente il tasto ECO/COMFORT (part. 7 - fig. 1).

## Temperatura scorrevole

Quando viene installata la sonda esterna (opzionale) il sistema di regolazione caldaia lavora con "Temperatura Scorrevole". In questa modalità, la temperatura dell'impianto di riscaldamento viene regolata a seconda delle condizioni climatiche esterne, in modo da garantire un elevato comfort e risparmio energetico durante tutto il periodo dell'anno. In particolare, all'aumentare della temperatura esterna viene diminuita la temperatura di mandata impianto, a seconda di una determinata "curva di compensazione".

Con regolazione a Temperatura Scorrevole, la temperatura impostata attraverso i tasti riscaldamento (part. 3 - fig. 1) diviene la massima temperatura di mandata impianto. Si consiglia di impostare al valore massimo per permettere al sistema di regolare in tutto il campo utile di funzionamento.

La caldaia deve essere regolata in fase di installazione dal personale qualificato. Eventuali adattamenti possono essere comunque apportati dall'utente per il miglioramento del comfort.

## Curva di compensazione e spostamento delle curve

Premendo il tasto **reset** (part. 6 - fig. 1) per 5 secondi si accede al menù "Temperatura scorrevole": viene visualizzato "CU" lampeggiante.

Agire sui tasti sanitario (part. 1 - fig. 1) per regolare la curva desiderata da 1 a 10 secondo la caratteristica. Regolando la curva a 0, la regolazione a temperatura scorrevole risulta disabilitata.

Premendo i tasti riscaldamento (part. 3 - fig. 1) si accede allo spostamento parallelo delle curve; viene visualizzato "OF" lampeggiante. Agire sui tasti sanitario (part. 1 - fig. 1) per regolare lo spostamento parallelo delle curve secondo la caratteristica (fig. 11).

Premendo nuovamente il tasto **reset** (part. 6 - fig. 1) per 5 secondi si esce dal menù "Temperatura Scorrevole".

Se la temperatura ambiente risulta inferiore al valore desiderato si consiglia di impostare una curva di ordine superiore e viceversa. Procedere con incrementi o diminuzioni di una unità e verificare il risultato in ambiente.

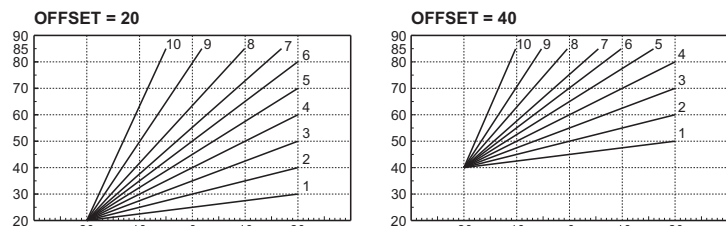


fig. 11 - Esempio di spostamento parallelo delle curve di compensazione

**Regolazioni da Cronocomando Remoto**

Se alla caldaia è collegato il Cronocomando Remoto (opzionale), le regolazioni descritte in precedenza vengono gestite secondo quanto riportato nella tabella 1.

Tabella. 1

Regolazione temperatura riscaldamento	La regolazione può essere eseguita sia dal menù del Cronocomando Remoto sia dal pannello comandi caldaia.
Regolazione temperatura sanitario	La regolazione può essere eseguita sia dal menù del Cronocomando Remoto sia dal pannello comandi caldaia.
Commutazione Estate/Inverno	La modalità Estate ha priorità su un'eventuale richiesta riscaldamento del Cronocomando Remoto.
Selezione Eco/Comfort	Disabilitando il sanitario dal menù del Cronocomando Remoto, la caldaia seleziona la modalità Economy. In questa condizione, il tasto <b>eco/comfort</b> (part. 7 - fig. 1) sul pannello caldaia, è disabilitato.
	Abilitando il sanitario dal menù del Cronocomando Remoto, la caldaia seleziona la modalità Comfort. In questa condizione, con il tasto <b>eco/comfort</b> (part. 7 - fig. 1) sul pannello caldaia, è possibile selezionare una delle due modalità.
Temperatura Scorrevole	Sia il Cronocomando Remoto sia la scheda caldaia gestiscono la regolazione a Temperatura Scorrevole: tra i due, ha priorità la Temperatura Scorrevole della scheda caldaia.

**Regolazione pressione idraulica impianto**

La pressione di caricamento ad impianto freddo, letta sull'idrometro caldaia, deve essere di circa 1,0 bar. Se la pressione dell'impianto scende a valori inferiori al minimo, la caldaia si arresta e il display visualizza l'anomalia F37.

Una volta ripristinata la pressione impianto, la caldaia attiverà il ciclo di sfiato aria di 300 secondi identificato dal display con FH.

**3. INSTALLAZIONE**

**3.1 Disposizioni generali**

L'INSTALLAZIONE DELLA CALDAIA DEVE ESSERE EFFETTUATA SOLTANTO DA PERSONALE SPECIALIZZATO E DI SICURA QUALIFICAZIONE, OTTEMPERANDO A TUTTE LE ISTRUZIONI RIPORTATE NEL PRESENTE MANUALE TECNICO, ALLE DISPOSIZIONI DI LEGGE VIGENTI, ALLE PRESCRIZIONI DELLE NORME NAZIONALI E LOCALI E SECONDO LE REGOLE DELLA BUONA TECNICA.

**3.2 Luogo d'installazione**

**Il circuito di combustione dell'apparecchio è stagno rispetto l'ambiente di installazione e quindi l'apparecchio può essere installato in qualunque locale. L'ambiente di installazione tuttavia deve essere sufficientemente ventilato per evitare che si creino condizioni di pericolo in caso di, seppur piccole, perdite di gas. Questa norma di sicurezza è imposta dalla Direttiva CEE n° 2009/142 per tutti gli apparecchi utilizzatori di gas, anche per quelli cosiddetti a camera stagna.**

L'apparecchio è idoneo al funzionamento in luogo parzialmente protetto secondo EN 297/A6, con temperatura minima di -5°C. La caldaia deve essere installata in posizione riparata, ad esempio sotto lo spiovente di un tetto, all'interno di un balcone o in una nicchia riparata.

Il luogo di installazione deve comunque essere privo di polveri, oggetti o materiali infiammabili o gas corrosivi.

La caldaia è predisposta per l'installazione pensile a muro ed è dotata di serie di una staffa di aggancio. Il fissaggio alla parete deve garantire un sostegno stabile ed efficace del generatore.

Se l'apparecchio viene racchiuso entro mobili o montato affiancato lateralmente, deve essere previsto lo spazio per lo smontaggio della mantellatura e per le normali attività di manutenzione

**3.3 Collegamenti idraulici**

**Avvertenze**

**Lo scarico della valvola di sicurezza deve essere collegato ad un imbuto o tubo di raccolta, per evitare lo sgorgo di acqua a terra in caso di sovrappressione nel circuito di riscaldamento. In caso contrario, se la valvola di scarico dovesse intervenire allagando il locale, il costruttore della caldaia non potrà essere ritenuto responsabile.**

**Prima dell'installazione effettuare un lavaggio accurato di tutte le tubazioni dell'impianto per rimuovere residui o impurità che potrebbero compromettere il buon funzionamento dell'apparecchio.**

In caso di sostituzione di generatori in installazioni esistenti, l'impianto deve essere completamente svuotato e adeguatamente ripulito da fanghi e contaminanti. Utilizzare a tale scopo solo prodotti idonei e garantiti per impianti termici (rif. paragrafo successivo), che non intacchino metalli, plastiche o gomma. **Il costruttore non risponde di eventuali danni causati al generatore dalla mancata o non adeguata pulizia dell'impianto.**

Effettuare gli allacciamenti ai corrispettivi attacchi secondo il disegno alla fig. 12 ed ai simboli riportati sull'apparecchio.

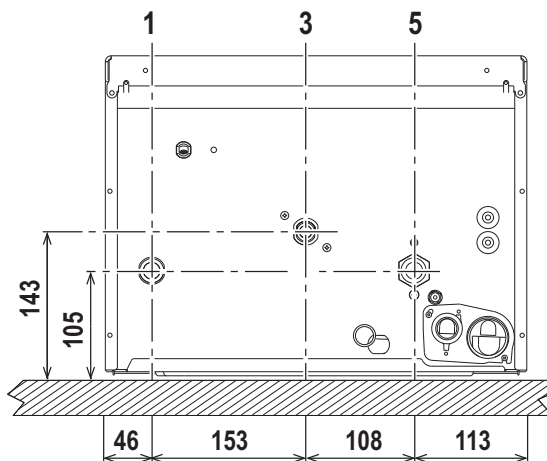


fig. 12 - Attacchi idraulici

- 1 = Mandata impianto - Ø 3/4"
- 3 = Entrata gas - Ø 1/2"
- 5 = Ritorno impianto - Ø 3/4"

**Sistema antigelo, liquidi antigelo, additivi ed inibitori**

Qualora si renda necessario, è consentito l'uso di liquidi antigelo, additivi e inibitori, solo ed esclusivamente se il produttore di suddetti liquidi o additivi fornisce una garanzia che assicuri che i suoi prodotti sono idonei all'uso e non arrecano danni allo scambiatore di caldaia o ad altri componenti e/o materiali di caldaia ed impianto. È proibito l'uso di liquidi antigelo, additivi e inibitori generici, non espressamente adatti all'uso in impianti termici e compatibili con i materiali di caldaia ed impianto.

**Caratteristiche dell'acqua impianto**

In presenza di acqua con durezza superiore ai 25° Fr (1°F = 10ppm CaCO<sub>3</sub>), si prescrive l'uso di acqua opportunamente trattata, al fine di evitare possibili incrostazioni in caldaia.

**Collegamento ad un bollitore per acqua calda sanitaria**

La scheda elettronica dell'apparecchio è predisposta per la gestione di un bollitore esterno per la produzione di acqua calda sanitaria. Effettuare gli allacciamenti idraulici secondo lo schema di fig. 13. Effettuare i collegamenti elettrici come indicato nello schema elettrico alla fig. 29. Il sistema di controllo caldaia, alla successiva accensione, riconosce la presenza della sonda bollitore e si configura automaticamente, attivando display e controlli relativi la funzione sanitario.

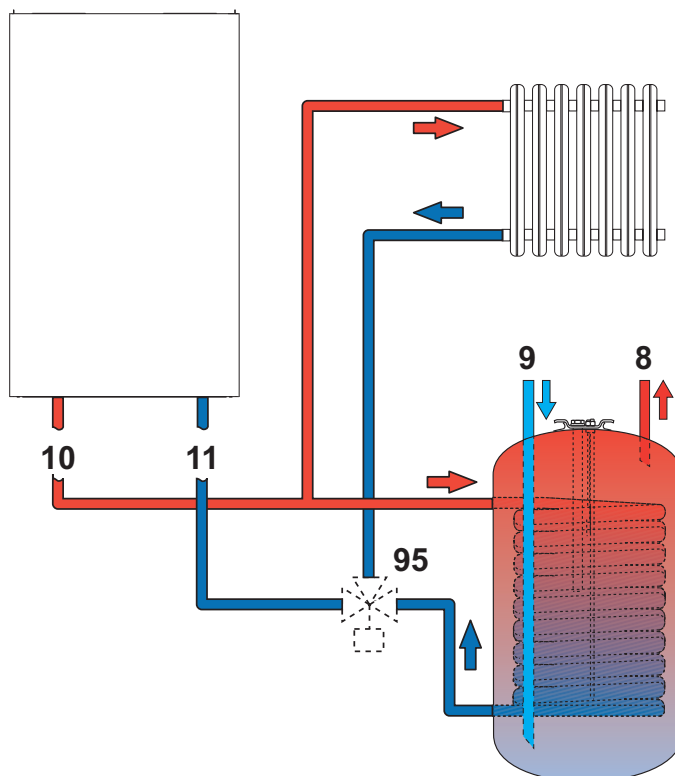


fig. 13 - Schema di collegamento ad un bollitore esterno

- 8 Uscita acqua calda sanitaria
- 9 Entrata acqua calda sanitaria
- 10 Mandata impianto - Ø 3/4"
- 11 Ritorno impianto - Ø 3/4"
- 95 Valvola deviatrice

### 3.4 Collegamento gas

**!** Prima di effettuare l'allacciamento, verificare che l'apparecchio sia predisposto per il funzionamento con il tipo di combustibile disponibile.

L'allacciamento gas deve essere effettuato all'attacco relativo (vedi fig. 12) in conformità alla normativa in vigore, con tubo metallico rigido oppure con tubo flessibile a parete continua in acciaio inox, interponendo un rubinetto gas tra impianto e caldaia. Verificare che tutte le connessioni gas siano a tenuta.

### 3.5 Collegamenti elettrici

**!** L'apparecchio deve essere collegato ad un efficace impianto di messa a terra eseguito come previsto dalle vigenti norme di sicurezza. Far verificare da personale professionalmente qualificato l'efficienza e l'adeguatezza dell'impianto di terra, il costruttore non è responsabile per eventuali danni causati dalla mancanza di messa a terra dell'impianto.

La caldaia è precablata e dotata di cavo di allacciamento alla linea elettrica di tipo "Y" sprovvisto di spina. I collegamenti alla rete devono essere eseguiti con allacciamento fisso e dotati di un interruttore bipolare i cui contatti abbiano una apertura di almeno 3 mm, interponendo fusibili da 3A max tra caldaia e linea. È importante rispettare le polarità (LINEA: cavo marrone / NEUTRO: cavo blu / TERRA: cavo giallo-verde) negli allacciamenti alla linea elettrica..

**!** Il cavo di alimentazione dell'apparecchio non deve essere sostituito dall'utente. In caso di danneggiamento del cavo, spegnere l'apparecchio e, per la sua sostituzione, rivolgersi esclusivamente a personale professionalmente qualificato. In caso di sostituzione, utilizzare esclusivamente cavo "HAR H05 VV-F" 3x0,75 mm2 con diametro esterno massimo di 8 mm.

### Termostato ambiente (opzionale)

**!** ATTENZIONE: IL TERMOSTATO AMBIENTE DEVE ESSERE A CONTATTI PULITI. COLLEGANDO 230 V. AI MORSETTI DEL TERMOSTATO AMBIENTE SI DANNEGGIA IRRIMEDIABILMENTE LA SCHEDA ELETTRONICA.

Nel collegare cronocomandi o timer, evitare di prendere l'alimentazione di questi dispositivi dai loro contatti di interruzione. La loro alimentazione deve essere effettuata tramite collegamento diretto dalla rete o tramite pile, a seconda del tipo di dispositivo.

### Accesso alla morsettiera elettrica

Dopo aver tolto il pannello frontale (\*\*\* 'Apertura del pannello frontale' on page 7 \*\*\*) è possibile accedere alla morsettiera collegamenti elettrici (fig. 14). La disposizione dei morsetti per i diversi allacciamenti è riportata anche nello schema elettrico alla fig. 29.

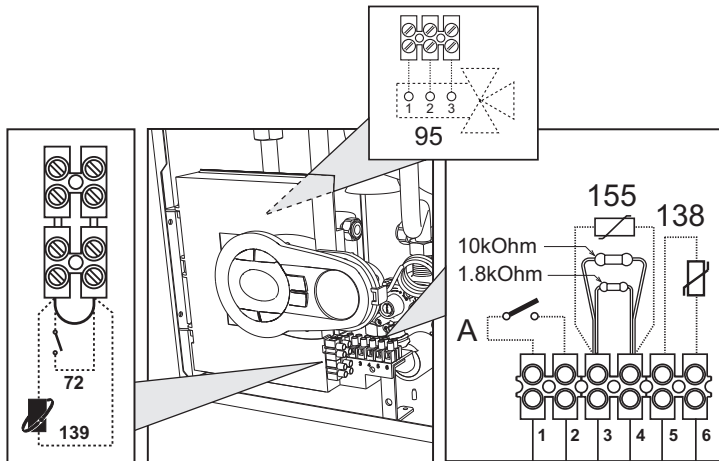


fig. 14 - Accesso alla morsettiera

### 3.6 Condotti fumi

#### Avvertenze

L'apparecchio è di "tipo C" a camera stagna e tiraggio forzato, l'ingresso aria e l'uscita fumi devono essere collegati ad uno dei sistemi di evacuazione/aspirazione indicati di seguito. Prima di procedere con l'installazione verificare e rispettare scrupolosamente le prescrizioni in oggetto. Rispettare inoltre le disposizioni inerenti il posizionamento dei terminali a parete e/o tetto e le distanze minime da finestre, pareti, aperture di aerazione, ecc.

#### Collegamento con tubi coassiali

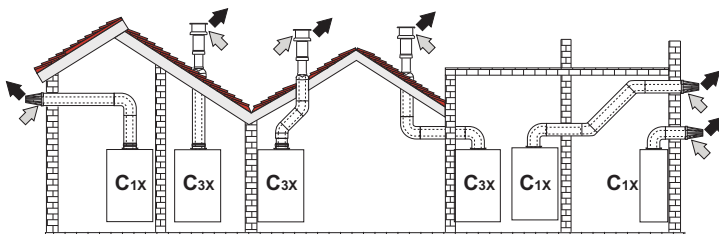


fig. 15 - Esempi di collegamento con tubi coassiali (⇨ = Aria / ⇨ = Fumi)

### Tabella. 2 - Tipologia

Tipo	Descrizione
C1X	Aspirazione e scarico orizzontale a parete
C3X	Aspirazione e scarico verticale a tetto

Per il collegamento coassiale montare sull'apparecchio uno dei seguenti accessori di partenza. Per le quote di foratura a muro riferirsi alla figura in copertina. È necessario che eventuali tratti orizzontali dello scarico fumi siano mantenuti in leggera pendenza verso la caldaia per evitare che eventuale condensa rifluisca verso l'esterno causando gocciolamento.

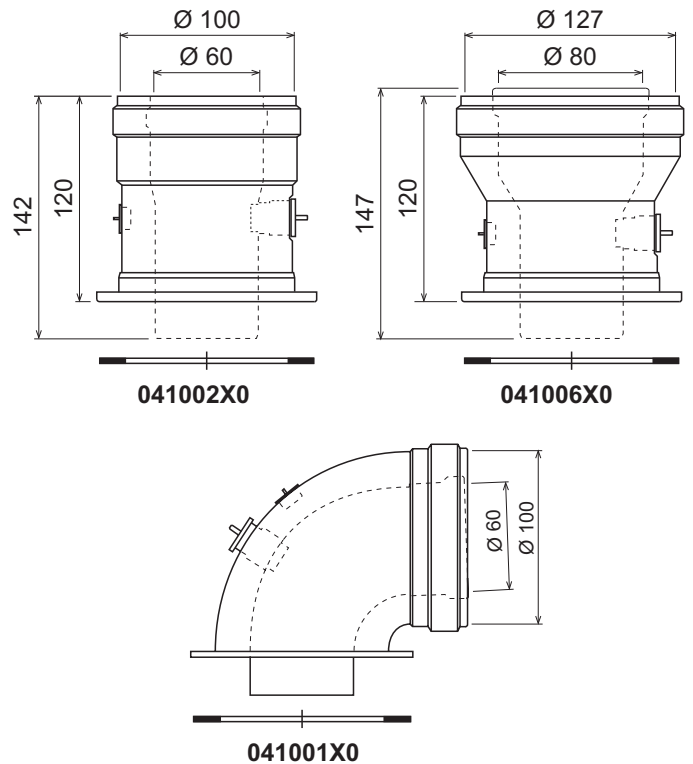


fig. 16 - Accessori di partenza per condotti coassiali

### Tabella. 3 - Massima lunghezza condotti coassiali

	Coassiale 60/100	Coassiale 80/125
Massima lunghezza consentita (orizzontale)	5 m	15 m
Massima lunghezza consentita (verticale)	6 m	
Fattore di riduzione curva 90°	1 m	0.5 m
Fattore di riduzione curva 45°	0.5 m	0.25 m

### Collegamento con tubi separati

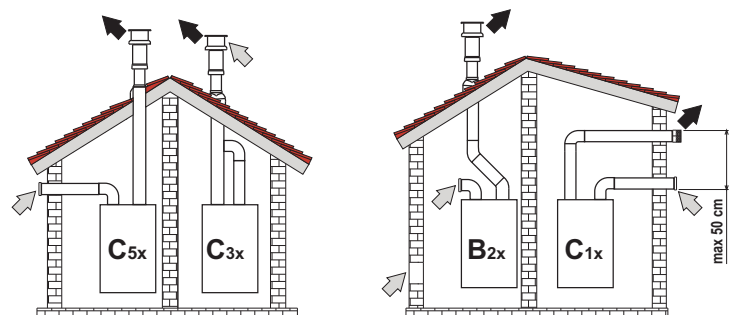


fig. 17 - Esempi di collegamento con tubi separati (⇨ = Aria / ⇨ = Fumi)

### Tabella. 4 - Tipologia

Tipo	Descrizione
C1X	Aspirazione e scarico orizzontale a parete. I terminali di ingresso/uscita devono essere o concentrici o abbastanza vicini da essere sottoposti a condizioni di vento simili (entro 50 cm)
C3X	Aspirazione e scarico verticale a tetto. Terminali di ingresso/uscita come per C12
C5X	Aspirazione e scarico separati a parete o a tetto e comunque in zone a pressioni diverse. Lo scarico e l'aspirazione non devono essere posizionati su pareti opposte
C6X	Aspirazione e scarico con tubi certificati separatamente (EN 1856/1)
B2X	Aspirazione dal locale di installazione e scarico a parete o tetto

**!** IMPORTANTE - IL LOCALE DEVE ESSERE DOTATO DI VENTILAZIONE APPROPRIATA

Per il collegamento dei condotti separati montare sull'apparecchio il seguente accessorio di partenza:

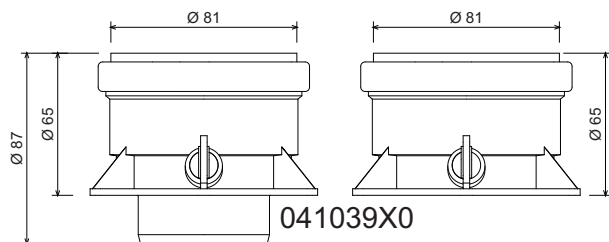


fig. 18 - Accessorio di partenza per condotti separati

Prima di procedere con l'installazione, verificare che non sia superata la massima lunghezza consentita tramite un semplice calcolo:

1. Definire completamente lo schema del sistema di camini sdoppiati, inclusi accessori e terminali di uscita.
2. Consultare la tabella 6 ed individuare le perdite in  $m_{eq}$  (metri equivalenti) di ogni componente, a seconda della posizione di installazione.
3. Verificare che la somma totale delle perdite sia inferiore o uguale alla massima lunghezza consentita in tabella 5.

Tabella. 5 - Massima lunghezza condotti separati

Massima lunghezza consentita	40 $m_{eq}$
------------------------------	-------------

Tabella. 6 - Accessori

				Perdite in $m_{eq}$		
				Aspirazione aria	Scarico fumi	
					Verticale	Orizzontale
Ø 80	TUBO	1 m M/F	1KWMA83W	1,0	1,6	2,0
	CURVA	45° M/F	1KWMA65W	1,2		1,8
		90° M/F	1KWMA01W	1,5		2,0
	TRONCHETTO	con presa test	1KWMA70W	0,3		0,3
	TERMINALE	aria a parete	1KWMA85A	2,0		-
		fumi a parete con antivento	1KWMA86A	-		5,0
CAMINO	Aria/fumi sdoppiato 80/80	010027X0	-		12,0	
	Solo uscita fumi Ø80	010026X0 + 1KWMA86U	-		4,0	
Ø 60	TUBO	1 m M/F	1KWMA89W			6,0
	CURVA	90° M/F	1KWMA88W			4,5
	RIDUZIONE	80/60	041050X0			5,0
	TERMINALE	fumi a parete con antivento	1KWMA90A			7,0
				<b>ATTENZIONE: CONSIDERATE LE ALTE PERDITE DI CARICO DEGLI ACCESSORI Ø60, UTILIZZARLI SOLO SE NECESSARIO ED IN CORRISPONDENZA DELL'ULTIMO TRATTO SCARICO FUMI.</b>		

Collegamento a canne fumarie collettive

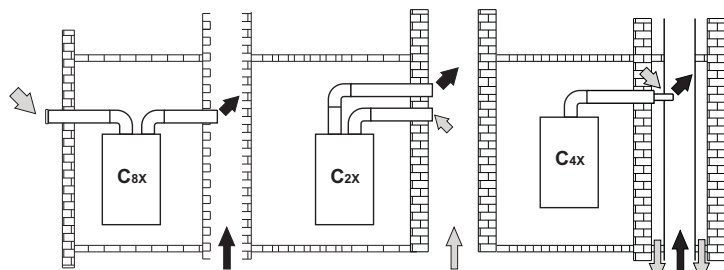


fig. 19 - Esempi di collegamento a canne fumarie (⇐ = Aria / ⇨ = Fumi)

Tabella. 7 - Tipologia

Tipo	Descrizione
C2X	Aspirazione e scarico in canna fumaria comune (aspirazione e scarico nella medesima canna)
C4X	Aspirazione e scarico in canne fumarie comuni separate, ma sottoposte a simili condizioni di vento
C8X	Scarico in canna fumaria singola o comune e aspirazione a parete
B3X	Aspirazione dal locale di installazione tramite condotto concentrico (che racchiude lo scarico) e scarico in canna fumaria comune a tiraggio naturale
<b>IMPORTANTE - IL LOCALE DEVE ESSERE DOTATO DI VENTILAZIONE APPROPRIATA</b>	

Se si intende collegare la caldaia BLUEHELIX TECH S 45H ad una canna fumaria collettiva o ad un camino singolo a tiraggio naturale, canna fumaria o camino devono essere espressamente progettati da personale tecnico professionalmente qualificato in conformità alle norme vigenti ed essere idonee per apparecchi a camera stagna dotati di ventilatore.

3.7 Collegamento scarico condensa

La caldaia è dotata di sifone interno per lo scarico condensa. Montare il raccordo d'ispezione A ed il tubo flessibile B, innestandolo a pressione. Riempire il sifone con circa 0,5 lt. di acqua e collegare il tubo flessibile all'impianto di smaltimento.

**ATTENZIONE: l'apparecchio non deve essere mai messo in funzione con sifone vuoto!**

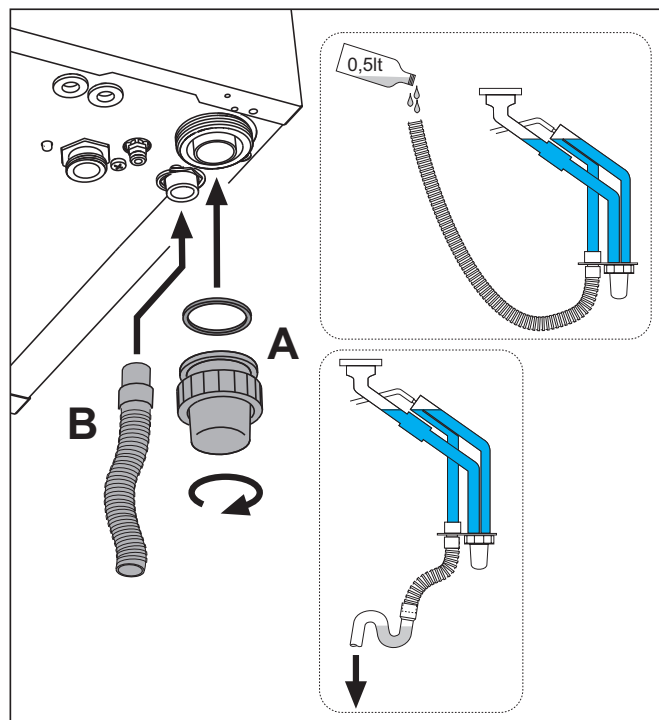


fig. 20 - Collegamento scarico condensa

4. SERVIZIO E MANUTENZIONE

4.1 Regolazioni

Trasformazione gas di alimentazione

L'apparecchio può funzionare con alimentazione a gas Metano o G.P.L. e viene predisposto in fabbrica per l'uso di uno dei due gas, come chiaramente riportato sull'imballo e sulla targhetta dati tecnici dell'apparecchio stesso. Qualora si renda necessario utilizzare l'apparecchio con gas diverso da quello preimpostato, è necessario dotarsi dell'apposito kit di trasformazione e operare come indicato di seguito:

1. Rimuovere il pannello frontale (vedi \*\*\* 'Apertura del pannello frontale' on page 7 \*\*\*).
2. Svitare le vite e ruotare il pannello comandi (vedi fig. 21).
3. Svitare il girello C e rimuovere il tubo gas A dalla valvola gas (vedi fig. 22).
4. Sostituire l'ugello B inserito nel tubo gas con quello contenuto nel kit di trasformazione interponendo la guarnizione D (vedi fig. 22).
5. Riasssemblare il tubo gas A e verificare la tenuta della connessione.
6. Applicare la targhetta contenuta nel kit di trasformazione vicino alla targhetta dati tecnici.
7. Rimontare il pannello frontale.
8. **Modificare il parametro relativo al tipo di gas:**
  - portare la caldaia in modo stand-by
  - premere i tasti **sanitario** (part. 1 e 2 - fig. 1) per 10 secondi: il display visualizza "b01" lampeggiante.
  - premere i tasti **sanitario** (part. 1 o 2 - fig. 1) per impostare il parametro **00** (per il funzionamento a metano) oppure **01** (per il funzionamento a GPL).
  - premere il tasto **riscaldamento +** (part. 4 - fig. 1) fino a visualizzare sul display "b04" lampeggiante.
  - premere i tasti **sanitario** (part. 1 o 2 - fig. 1) per impostare il parametro **200** (per il funzionamento a metano) oppure **190** (per il funzionamento a GPL).
  - premere il tasto **riscaldamento +** (part. 4 - fig. 1) fino a visualizzare sul display "b05" lampeggiante
  - premere i tasti **sanitario** (part. 1 o 2 - fig. 1) per impostare il parametro **200** (per il funzionamento a metano) oppure **190** (per il funzionamento a GPL).
  - premere i tasti **sanitario** (part. 1 e 2 - fig. 1) per 10 secondi.
  - la caldaia torna in modo stand-by
9. Tramite un analizzatore di combustione, collegato all'uscita fumi della caldaia, verificare che il tenore di CO<sub>2</sub> nei fumi, con caldaia in funzionamento a potenza massima e minima, corrisponda a quello previsto in tabella dati tecnici per il corrispettivo tipo di gas.

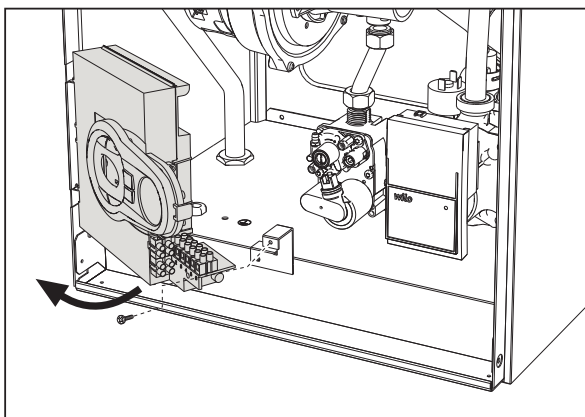


fig. 21

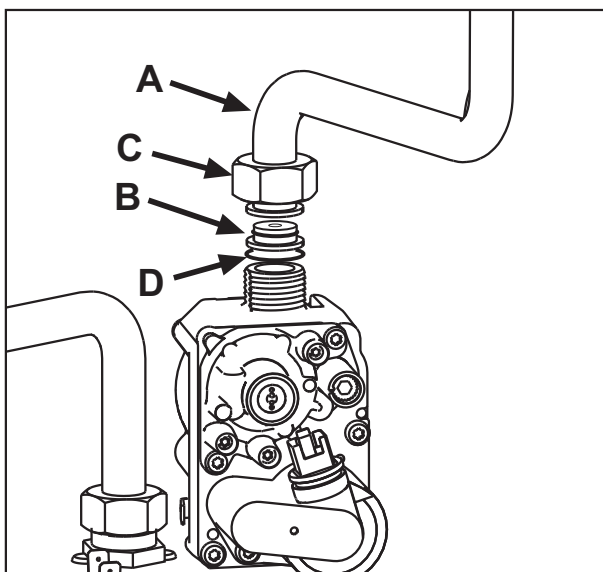


fig. 22

### Attivazione modalità TEST

Premere contemporaneamente i tasti riscaldamento (part. 3 e 4 - fig. 1) per 5 secondi per attivare la modalità **TEST**. La caldaia si accende al massimo della potenza di riscaldamento impostata come al paragrafo successivo.

Sul display, i simboli riscaldamento e sanitario (fig. 23) lampeggiano; accanto verrà visualizzata la potenza riscaldamento.

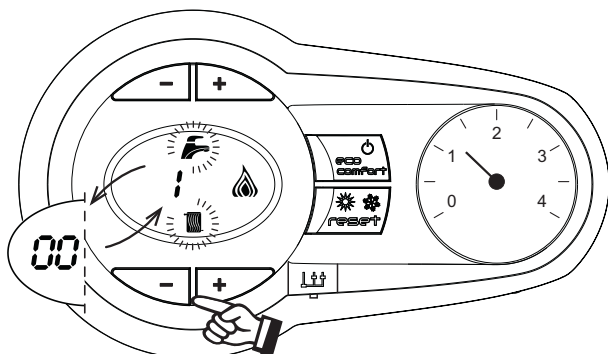


fig. 23 - Modalità TEST (potenza riscaldamento = 100%)

Premere i tasti riscaldamento (part. 3 e 4 - fig. 1) per aumentare o diminuire la potenza (Minima=0%, Massima=100%).

Premendo il tasto sanitario “-” (part. 1 - fig. 1) la potenza della caldaia viene regolata immediatamente al minimo (0%). Premendo il tasto sanitario “+” (part. 2 - fig. 1) la potenza della caldaia viene regolata immediatamente al massimo (100%).

Nel caso in cui sia attiva la modalità TEST e vi sia un prelievo d'acqua calda sanitaria, sufficiente ad attivare la modalità Sanitario, la caldaia resta in modalità TEST ma la Valvola 3 vie si posiziona in sanitario.

Per disattivare la modalità TEST, premere contemporaneamente i tasti riscaldamento (part. 3 e 4 - fig. 1) per 5 secondi.

La modalità TEST si disabilita comunque automaticamente dopo 15 minuti oppure chiudendo il prelievo d'acqua calda sanitaria (nel caso vi sia stato un prelievo d'acqua calda sanitaria sufficiente ad attivare la modalità Sanitario).

### Regolazione della potenza riscaldamento

Per regolare la potenza in riscaldamento posizionare la caldaia in funzionamento TEST (vedi sez. 4.1). Premere i tasti riscaldamento (part. 3 e 4 - fig. 1) per aumentare o diminuire la potenza (minima = 00 - Massima = 100). Premendo il tasto RESET entro 5 secondi, la potenza massima resterà quella appena impostata. Uscire dal funzionamento TEST (vedi sez. 4.1).

### 4.2 Messa in servizio

#### Prima di accendere la caldaia

- Verificare la tenuta dell'impianto gas.
- Verificare la corretta precarica del vaso di espansione.
- Riempire l'impianto idraulico ed assicurare un completo sfiato dell'aria contenuta nella caldaia e nell'impianto.
- Verificare che non vi siano perdite di acqua nell'impianto, nei circuiti acqua sanitaria, nei collegamenti o in caldaia.
- Verificare l'esatto collegamento dell'impianto elettrico e la funzionalità dell'impianto di terra.
- Verificare che il valore di pressione gas per il riscaldamento sia quello richiesto.
- Verificare che non vi siano liquidi o materiali infiammabili nelle immediate vicinanze della caldaia

#### Verifiche durante il funzionamento

- Accendere l'apparecchio.
- Assicursi della tenuta del circuito del combustibile e degli impianti acqua.
- Controllare l'efficienza del camino e condotti aria-fumi durante il funzionamento della caldaia.
- Verificare la corretta tenuta e funzionalità del sifone e dell'impianto di smaltimento condensa.
- Controllare che la circolazione dell'acqua, tra caldaia ed impianti, avvenga correttamente.
- Assicursi che la valvola gas moduli correttamente sia nella fase di riscaldamento che in quella di produzione d'acqua sanitaria.
- Verificare la buona accensione della caldaia, effettuando diverse prove di accensione e spegnimento, per mezzo del termostato ambiente o del comando remoto.
- Assicursi che il consumo del combustibile indicato al contatore, corrisponda a quello indicato nella tabella dati tecnici al cap. 5.
- Assicursi che senza richiesta di riscaldamento il bruciatore si accenda correttamente all'apertura di un rubinetto dell'acqua calda sanitaria. Controllare che durante il funzionamento in riscaldamento, all'apertura di un rubinetto dell'acqua calda, si arresti il circolatore riscaldamento, e vi sia produzione regolare di acqua sanitaria.
- Verificare la corretta programmazione dei parametri ed eseguire le eventuali personalizzazioni richieste (curva di compensazione, potenza, temperature, ecc.).

### 4.3 Manutenzione

#### Apertura del pannello frontale

Per aprire il mantello della caldaia:

1. Svitare parzialmente le viti **A** (vedi fig. 24).
2. Tirare a sé il pannello **B** e sganciarlo dai fissaggi superiori.



Prima di effettuare qualsiasi operazione all'interno della caldaia, disinserire l'alimentazione elettrica e chiudere il rubinetto gas a monte

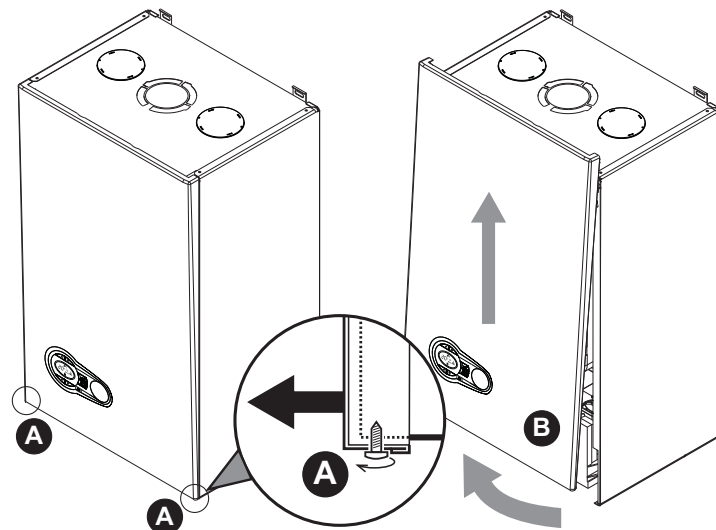


fig. 24 - Apertura pannello frontale



In questo apparecchio la mantellatura svolge anche la funzione di camera stagna. Dopo ogni operazione che comporti l'apertura della caldaia, verificare attentamente il corretto rimontaggio del pannello anteriore e la sua tenuta.

Procedere in ordine inverso per rimontare il pannello anteriore. Assicurarsi che sia correttamente agganciato ai fissaggi superiori e sia completamente in appoggio sui fianchi. La testa della vite "A", una volta serrata, non deve trovarsi sotto la piega inferiore di riscontro (vedi fig. 25).

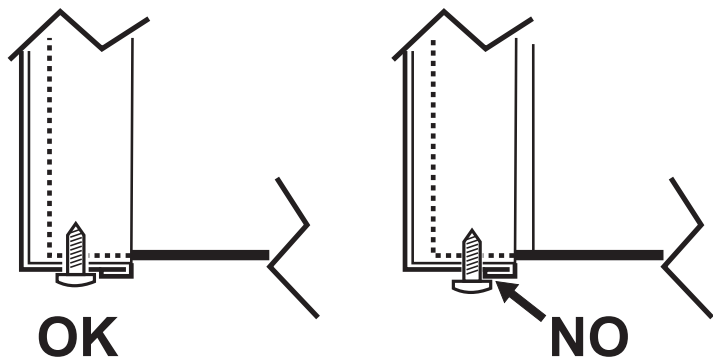


fig. 25 - Posizione corretta pannello frontale

**Controllo periodico**

Per mantenere nel tempo il corretto funzionamento dell'apparecchio, è necessario far eseguire da personale qualificato un controllo annuale che preveda le seguenti verifiche:

- I dispositivi di comando e di sicurezza (valvola gas, flussometro, termostati, ecc.) devono funzionare correttamente.
- Il circuito di evacuazione fumi deve essere in perfetta efficienza.
- La camera stagna deve essere a tenuta.
- I condotti ed il terminale aria-fumi devono essere liberi da ostacoli e non presentare perdite
- Il bruciatore e lo scambiatore devono essere puliti ed esenti da incrostazioni. Per l'eventuale pulizia non usare prodotti chimici o spazzole di acciaio.
- L'elettrodo deve essere libero da incrostazioni e correttamente posizionato.
- Gli impianti gas e acqua devono essere a tenuta.
- La pressione dell'acqua dell'impianto a freddo deve essere di circa 1 bar; in caso contrario riportarla a questo valore.
- La pompa di circolazione non deve essere bloccata.
- Il vaso d'espansione deve essere carico.
- La portata gas e la pressione devono corrispondere a quanto indicato nelle rispettive tabelle.
- Il sistema di evacuazione delle condense deve essere in efficienza e non deve presentare perdite o ostruzioni.
- Il sifone deve essere pieno d'acqua.

**4.4 Risoluzione dei problemi**

**Diagnostica**

In caso di anomalie o problemi di funzionamento, il display lampeggia ed appare il codice identificativo dell'anomalia.

Vi sono anomalie che causano blocchi permanenti (contraddistinte con la lettera "A"): per il ripristino del funzionamento è sufficiente premere il tasto **reset** (part. 6 - fig. 1) per 1 secondo oppure attraverso il **RESET** del cronocomando remoto (opzionale) se installato; se la caldaia non riparte è necessario, prima, risolvere l'anomalia.

Altre anomalie causano blocchi temporanei (contraddistinte con la lettera "F") che vengono ripristinati automaticamente non appena il valore rientra nel campo di funzionamento normale della caldaia.

**Tabella anomalie**

Tabella. 8 - Lista anomalie

Codice anomalia	Anomalia	Possibile causa	Soluzione
A01	Mancata accensione del bruciatore	Mancanza di gas	Controllare che l'afflusso di gas alla caldaia sia regolare e che sia stata eliminata l'aria dalle tubazioni
		Anomalia elettrodo di rivelazione/accensione	Controllare il cablaggio dell'elettrodo e che lo stesso sia posizionato correttamente e privo di incrostazioni
		Valvola gas difettosa	Verificare e sostituire la valvola a gas
		Pressione gas di rete insufficiente	Verificare la pressione del gas di rete
		Sifone ostruito	Verificare ed eventualmente pulire il sifone
A02	Segnale fiamma presente con bruciatore spento	Anomalia elettrodo	Verificare il cablaggio dell'elettrodo di ionizzazione
		Anomalia scheda	Verificare la scheda
A03	Intervento protezione sovratemperatura	Sensore riscaldamento danneggiato	Controllare il corretto posizionamento e funzionamento del sensore di riscaldamento
		Mancanza di circolazione d'acqua nell'impianto	Verificare il circolatore
		Presenza aria nell'impianto	Sfiatare l'impianto
A04	Intervento sicurezza condotto evacuazione fumi	Anomalia F07 generata 3 volte nelle ultime 24 ore	Vedi anomalia F07
A05	Intervento protezione ventilatore	Anomalia F15 generata per 1 ora consecutiva	Vedi anomalia F15

Codice anomalia	Anomalia	Possibile causa	Soluzione
A06	Mancanza fiamma dopo fase di accensione (6 volte in 4 min.)	Anomalia elettrodo di ionizzazione	Controllare la posizione dell'elettrodo di ionizzazione ed eventualmente sostituirlo
		Fiamma instabile	Controllare il bruciatore
		Anomalia Offset valvola gas	Verificare taratura Offset alla minima potenza
		condotti aria/fumi ostruiti	Liberare l'ostruzione da camino, condotti di evacuazione fumi e ingresso aria e terminali
		Sifone ostruito	Verificare ed eventualmente pulire il sifone
F07	Temperatura fumi elevata	La sonda fumi rileva una temperatura eccessiva	Controllare lo scambiatore
F10	Anomalia sensore di mandata 1	Sensore danneggiato	Verificare il cablaggio o sostituire il sensore
		Cablaggio in corto circuito	
		Cablaggio interrotto	
F11	Anomalia sensore ritorno	Sensore danneggiato	Verificare il cablaggio o sostituire il sensore
		Cablaggio in corto circuito	
		Cablaggio interrotto	
F12	Anomalia sensore sanitario	Sensore danneggiato	Verificare il cablaggio o sostituire il sensore
		Cablaggio in corto circuito	
		Cablaggio interrotto	
F13	Anomalia sonda fumi	Sonda danneggiata	Verificare il cablaggio o sostituire la sonda fumi
		Cablaggio in corto circuito	
		Cablaggio interrotto	
F14	Anomalia sensore di mandata 2	Sensore danneggiato	Verificare il cablaggio o sostituire il sensore
		Cablaggio in corto circuito	
		Cablaggio interrotto	
F15	Anomalia ventilatore	Mancanza di tensione alimentazione 230V	Verificare il cablaggio del connettore 3 poli
		Segnale tachimetrico interrotto	Verificare il cablaggio del connettore 5 poli
		Ventilatore danneggiato	Verificare il ventilatore
F34	Tensione di alimentazione inferiore a 170V	Problemi alla rete elettrica	Verificare l'impianto elettrico
F35	Frequenza di rete anomala	Problemi alla rete elettrica	Verificare l'impianto elettrico
F37	Pressione acqua impianto non corretta	Pressione troppo bassa	Caricare impianto
		Pressostato acqua non collegato o danneggiato	Verificare il sensore
F39	Anomalia sonda esterna	Sonda danneggiata o corto circuito cablaggio	Verificare il cablaggio o sostituire il sensore
		Sonda scollegata dopo aver attivato la temperatura scorrevole	Ricollegare la sonda esterna o disabilitare la temperatura scorrevole
A41 A44	Posizionamento sensore	Sensore riscaldamento staccato dal tubo	Controllare il corretto posizionamento e funzionamento del sensore di riscaldamento
A42	Anomalia sensore riscaldamento	Sensore danneggiato	Sostituire il sensore
F43	Intervento protezione scambiatore.	Mancanza di circolazione H <sub>2</sub> O impianto	Verificare il circolatore
		Aria nell'impianto	Sfiatare l'impianto
F52	Anomalia sensore riscaldamento	Sensore danneggiato	Sostituire il sensore
A61	Anomalia centralina <b>ABM03E</b>	Errore interno della centralina <b>ABM03E</b>	Controllare la connessione di terra ed eventualmente sostituire la centralina.
A62	Mancanza di comunicazione tra centralina e valvola gas	Centralina non connessa	Connettere la centralina alla valvola gas
		Valvola danneggiata	Sostituire valvola
A63 F64 A65 F66	Anomalia centralina <b>ABM03E</b>	Errore interno della centralina <b>ABM03E</b>	Controllare la connessione di terra ed eventualmente sostituire la centralina.
A23 A24 F20 F21 A26 F40 F47	Anomalia parametri scheda	Errata impostazione parametro scheda	Verificare ed eventualmente modificare il parametro scheda.



## 5. CARATTERISTICHE E DATI TECNICI

### 5.3 Circuito idraulico

Tabella. 9 - Legenda figure cap. 5

7 Entrata gas - Ø 1/2"	138 Sonda esterna (opzionale)
10 Mandata impianto - Ø 3/4"	139 Cronocomando remoto (opzionale)
11 Ritorno impianto - Ø 3/4"	154 Tubo scarico condensa
14 Valvola di sicurezza	155 Sonda temperatura bollitore
16 Ventilatore	186 Sensore di ritorno
22 Bruciatore principale	191 Sensore temperatura fumi
32 Circolatore riscaldamento	193 Sifone
36 Sfiato aria automatico	196 Bacinella condensa
44 Valvola gas	256 Segnale circolatore riscaldamento modulante
72 Termostato ambiente (non fornito)	278 Sensore doppio (Sicurezza + Riscaldamento)
81 Elettrodo d'accensione/ionizzazione	
95 Valvola deviatrice (non fornita)	
114 Pressostato acqua	

A Contatto ausiliario

### 5.1 Vista generale

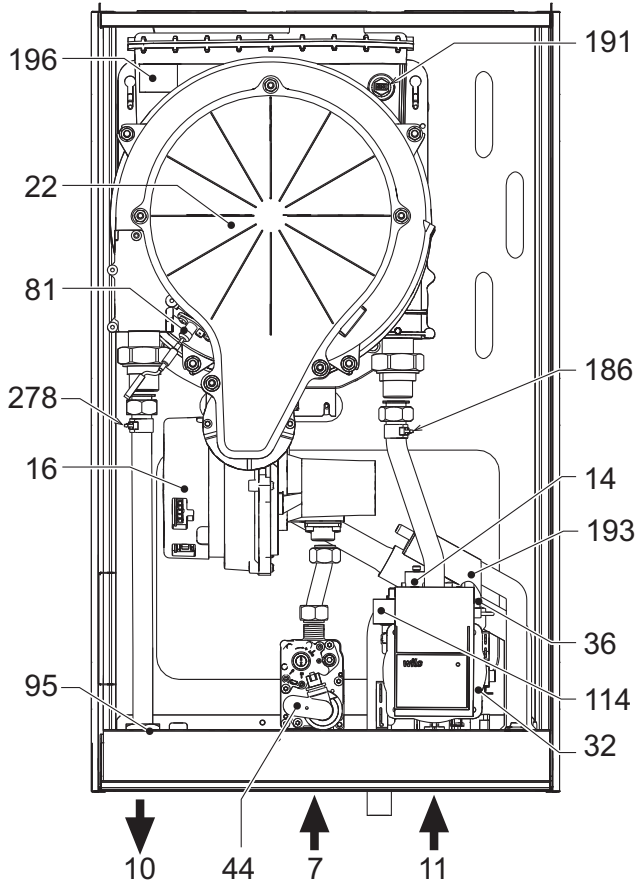


fig. 26 - Vista generale

### 5.2 Diagrammi

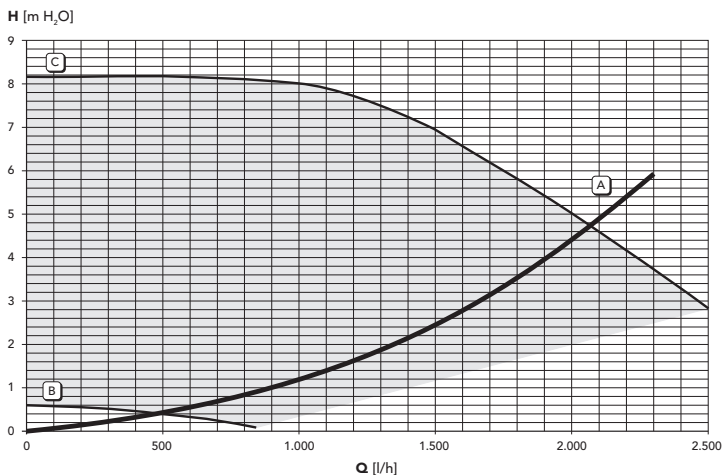


fig. 27 - Perdite di carico / prevalenza circolatore

A = Perdite di carico caldaia - 1 = Velocità min circolatore - 2 = Velocità Max Circolatore

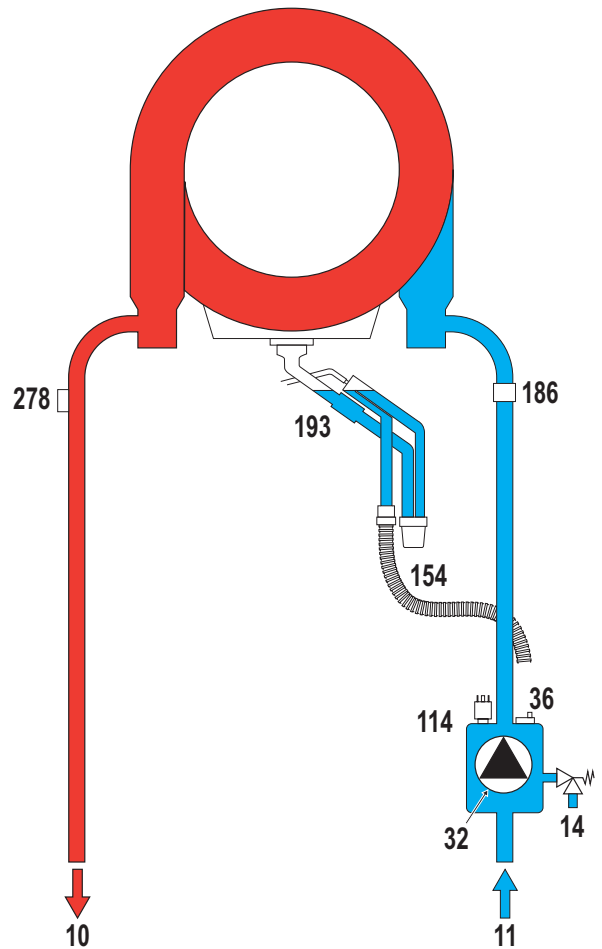


fig. 28 - Circuito idraulico

### 5.4 Tabella dati tecnici

Dato	Unità	BLUEHELIX TECH S 45H	
Portata termica max riscaldamento	kW	43.0	(Q)
Portata termica min riscaldamento	kW	7.5	(Q)
Potenza Termica max risc. (80/60°C)	kW	41.8	(P)
Potenza Termica min risc. (80/60°C)	kW	7.3	(P)
Potenza Termica max risc. (50/30°C)	kW	46.1	
Potenza Termica min risc. (50/30°C)	kW	8.1	
Pressione gas alimentazione G20	mbar	20	
Portata gas max G20	m³/h	4.55	
Portata gas min G20	m³/h	0.79	
CO <sub>2</sub> max G20	%	9.30	
CO <sub>2</sub> min G20	%	8.80	
Pressione gas alimentazione G31	mbar	37	
Portata gas max G31	kg/h	3.34	
Portata gas min G31	kg/h	0.58	
CO <sub>2</sub> max G31	%	10.5	
CO <sub>2</sub> min G31	%	9.70	
Classe di emissione NOx	-	5	(NOx)
Pressione max esercizio riscaldamento	bar	4.5	(PMS)
Pressione min esercizio riscaldamento	bar	0.8	
Temperatura max riscaldamento	°C	95	(tmax)
Contenuto acqua riscaldamento	litri	4.8	
Grado protezione	IP	X5D	
Tensione di alimentazione	V/Hz	230V/50Hz	
Potenza elettrica assorbita	W	172	
Peso a vuoto	kg	35	
Tipo di apparecchio		C13-C23-C33-C43-C53-C63-C83-B23-B33	
PIN CE		0085CR0399	

## Scheda prodotto ErP

### MODELLO: BLUEHELIX TECH S 45H

<b>Marchio: FERROLI</b>			
Caldaia a condensazione: SI			
Caldaia a bassa temperatura (**): NO			
Caldaia di tipo B1: NO			
Apparecchio di riscaldamento misto: NO			
Apparecchio di cogenerazione per il riscaldamento d'ambiente: NO			
Elemento	Simbolo	Unità	Valore
<b>Elementi generali</b>			
Classe di efficienza energetica stagionale del riscaldamento d'ambiente			A
Potenza termica nominale	Pn	kW	42
Efficienza energetica stagionale del riscaldamento d'ambiente	$\eta_s$	%	93
<b>Potenza termica utile</b>			
Alla potenza termica nominale e a un regime di alta temperatura (*)	P4	kW	42,1
Al 30% della potenza termica nominale e a un regime di bassa temperatura (**)	P1	kW	8,3
<b>Efficienza utile</b>			
Alla potenza termica nominale e a un regime di alta temperatura (*)	$\eta_4$	%	87,5
Al 30% della potenza termica nominale e a un regime di bassa temperatura (**)	$\eta_1$	%	98,4
<b>Consumo ausiliario di elettricità</b>			
A pieno carico	elmax	kW	0,097
A carico parziale	elmin	kW	0,044
In modo Standby	PSB	kW	0,003
<b>Altri elementi</b>			
Dispersione termica in standby	Pstby	kW	0,050
Consumo energetico del bruciatore di accensione	Pign	kW	0,000
Consumo energetico annuo	QHE	GJ	76
Livello della potenza sonora all'interno	LWA	dB	58
Emissioni di ossidi d'azoto	NOx	mg/kWh	31

(\*) Regime ad alta temperatura: temperatura di ritorno di 60 °C all'entrata nell'apparecchio e 80 °C di temperatura di fruizione all'uscita dell'apparecchio.

(\*\*) Bassa temperatura: temperatura di ritorno (all'entrata della caldaia) per le caldaie a condensazione 30 °C, per gli apparecchi a bassa temperatura di 37 °C e per gli altri apparecchi di 50 °C.

## 5.5 Schema elettrico

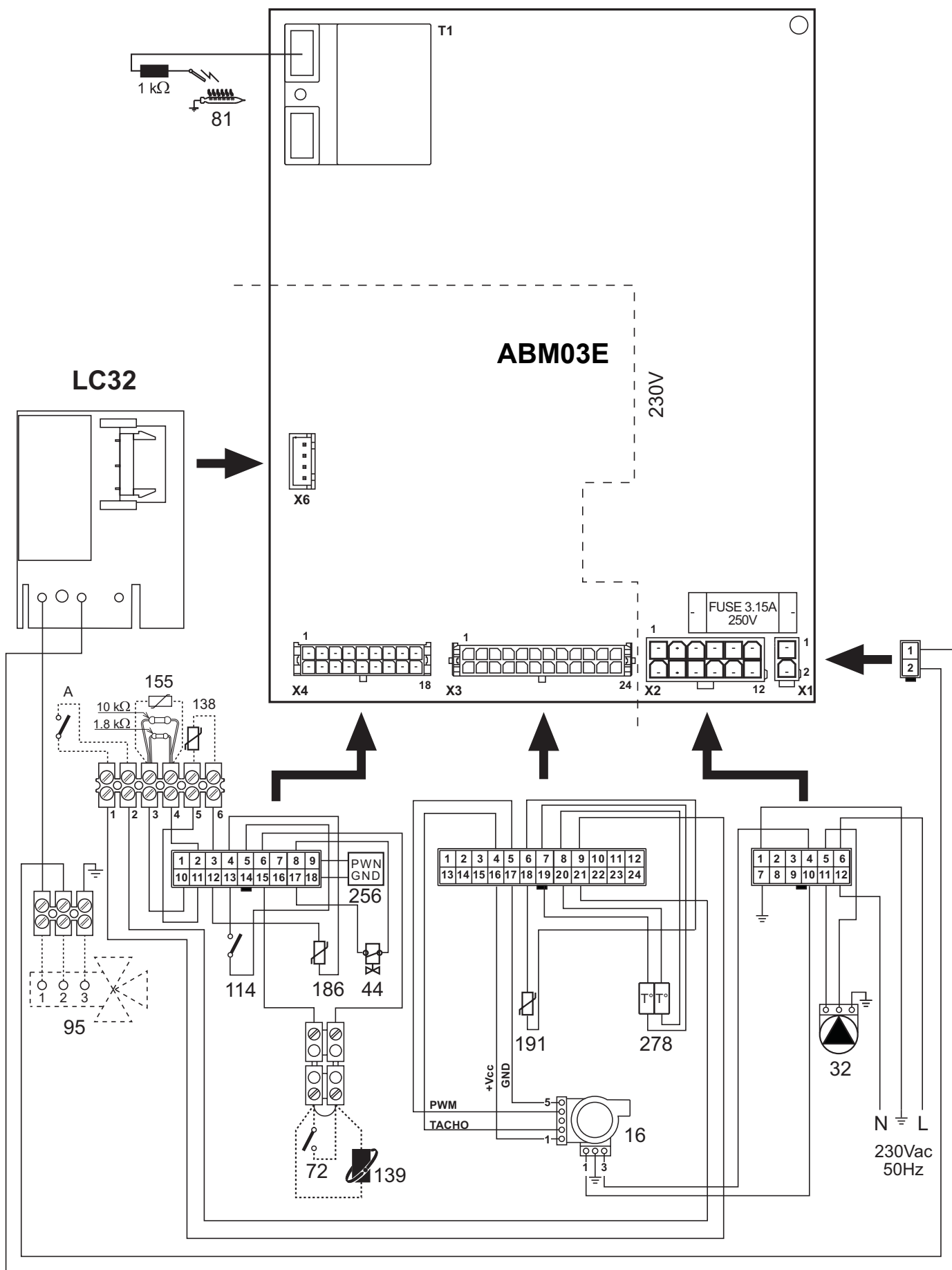


fig. 29 - Schema elettrico

**Attenzione:** Prima di collegare il termostato ambiente o il cronocomando remoto, togliere il ponticello sulla morsetteria.

# Certificato di Garanzia

La presente garanzia convenzionale è valida per gli apparecchi  
**destinati alla commercializzazione, venduti ed installati sul solo territorio italiano**

La Direttiva Europea 99/44/CE ha per oggetto taluni aspetti della vendita e delle garanzie dei beni di consumo e regola il rapporto tra venditore finale e consumatore. La direttiva in oggetto prevede che in caso di difetto di conformità del prodotto, il consumatore ha diritto a rivalersi nei confronti del venditore finale per ottenerne il ripristino senza spese, per un periodo di 24 mesi dalla data di acquisto.

Ferrolì S.p.A., pur non essendo venditore finale nei confronti del consumatore, intende comunque supportare le responsabilità del venditore finale con una propria Garanzia Convenzionale, fornita tramite la propria Rete di Assistenza Tecnica Autorizzata alle condizioni riportate di seguito.

## **Oggetto della Garanzia e Durata**

L'oggetto della presente garanzia convenzionale consiste nel ripristino della conformità del bene senza spese per il consumatore, alle condizioni qui di seguito specificate. L'Azienda produttrice garantisce dai difetti di fabbricazione e di funzionamento gli apparecchi venduti ai consumatori, per un periodo di 24 mesi dalla data di consegna, purché avvenuta entro 3 anni dalla data di fabbricazione del prodotto e documentata attraverso regolare documento di acquisto. La iniziale messa in servizio del prodotto deve essere effettuata a cura della società installatrice o di altra ditta in possesso dei previsti requisiti di legge.

Entro 30 giorni dalla messa in servizio il Cliente deve richiedere ad un Centro di Assistenza Autorizzato da Ferrolì S.p.A. l'intervento gratuito per la verifica iniziale del prodotto e l'attivazione, tramite registrazione, della garanzia convenzionale. Trascorsi oltre 30 giorni dalla messa in servizio la presente Garanzia Convenzionale non sarà più attivabile.

## **Modalità per far valere la presente Garanzia**

In caso di guasto, il Cliente deve richiedere, entro il termine di decadenza di 30 giorni, l'intervento del Centro Assistenza di zona, autorizzato Ferrolì S.p.A. I nominativi dei Centri Assistenza Autorizzati sono reperibili:

- attraverso il sito internet dell'Azienda produttrice;
- attraverso il Numero Verde 800 59 60 40.

I Centri Assistenza e/o l'Azienda produttrice potranno richiedere di visionare il documento fiscale d'acquisto e/o il modulo/ricevuta di avvenuta attivazione della Garanzia Convenzionale timbrato e firmato da un Centro Assistenza Autorizzato; conservare con cura tali documenti per tutta la durata della garanzia. I costi di intervento sono a carico dell'Azienda produttrice, fatte salve le esclusioni previste e riportate nel presente Certificato. Gli interventi in garanzia non modificano la data di decorrenza della garanzia e non prolungano la durata della stessa.

## **Esclusioni**

Sono esclusi dalla presente garanzia i difetti di conformità causati da:

- trasporto non effettuato a cura dell'azienda produttrice;
- anomalie o anomalie di qualsiasi genere nell'alimentazione degli impianti idraulici, elettrici, di erogazione del combustibile, di camini e/o scarichi;
- calcare, inadeguati trattamenti dell'acqua e/o trattamenti disincrostanti erroneamente effettuati;
- corrosioni causate da condensa o aggressività d'acqua;
- gelo, correnti vaganti e/o effetti dannosi di scariche atmosferiche;
- mancanza di dispositivi di protezione contro le scariche atmosferiche;
- trascuratezza, incapacità d'uso o manomissioni/modifiche effettuate da personale non autorizzato;
- cause di forza maggiore indipendenti dalla volontà e dal controllo dell'Azienda produttrice.

È esclusa qualsiasi responsabilità dell'Azienda produttrice per danni diretti e/o indiretti, a qualsiasi titolo dovuti.

## **La presente Garanzia Convenzionale decade nel caso di:**

- assenza del documento fiscale d'acquisto e/o del modulo/ricevuta di avvenuta attivazione della Garanzia Convenzionale timbrato e firmato dal Centro Assistenza Autorizzato;
- inosservanza delle istruzioni e delle avvertenze previste dall'azienda produttrice e riportate sui manuali di utilizzo a corredo del prodotto;
- errata installazione o inosservanza delle prescrizioni di installazione, previste dall'azienda produttrice e riportate sui manuali di installazione a corredo del prodotto;
- inosservanza di norme e/o disposizioni previste da leggi e/o regolamenti vigenti, in particolare per assenza o difetto di manutenzione periodica;
- interventi tecnici effettuati sul prodotto da soggetti estranei alla Rete di Assistenza Autorizzata dall'Azienda produttrice;
- impiego di parti di ricambio non originali Ferrolì S.p.A.

Non rientrano nella presente Garanzia Convenzionale la sostituzione delle parti soggette a normale usura di impiego (anodi, guarnizioni, manopole, lampade spia, resistenze elettriche, ecc.), le operazioni di pulizia e manutenzione ordinaria e le eventuali attività od operazioni per accedere al prodotto (smontaggio mobili o coperture, allestimento ponteggi, noleggio gru/cestelli, ecc.)

## **Responsabilità**

Il personale autorizzato dall'Azienda produttrice interviene a titolo di assistenza tecnica nei confronti del Cliente; l'installatore resta comunque l'unico responsabile dell'installazione che deve rispettare le prescrizioni di legge e le prescrizioni tecniche riportate sui manuali di installazione a corredo del prodotto.

Le condizioni di Garanzia Convenzionale qui elencate sono le uniche offerte da Ferrolì S.p.A.. Nessun terzo è autorizzato a modificare i termini della presente garanzia né a rilasciarne altri verbali o scritti.

## **Diritti di legge**

La presente Garanzia Convenzionale si aggiunge e non pregiudica i diritti del consumatore previsti dalla direttiva 99/44/CEE e relativo decreto nazionale di attuazione D. Lgs. 06/09/2005 n. 206. Qualsiasi controversia relativa alla presente garanzia sarà devoluta alla competenza esclusiva del Tribunale di Verona.

The logo for Ferrolì, featuring the brand name in a bold, lowercase sans-serif font. A stylized, curved line arches over the 'i' in 'ferrolì', resembling a flame or a protective shield.

## ES

### 1. ADVERTENCIAS GENERALES

- Leer atentamente las advertencias de este manual de instrucciones.
- Una vez instalado el equipo, describir su funcionamiento al usuario y entregarle este manual de instrucciones, el cual es parte integrante y esencial del producto y debe guardarse en un lugar seguro y accesible para futuras consultas.
- La instalación y el mantenimiento deben ser realizados por un técnico autorizado, en conformidad con las normas vigentes y las instrucciones del fabricante. Se prohíbe manipular los dispositivos de regulación precintados.
- La instalación incorrecta del equipo o la falta del mantenimiento apropiado puede causar daños materiales o personales. El fabricante no se hace responsable de los daños causados por errores de instalación o de uso y, en cualquier caso, por el incumplimiento de las instrucciones dadas.
- Antes de efectuar cualquier operación de limpieza o mantenimiento, desconectar el equipo de la red eléctrica mediante el interruptor de la instalación u otro dispositivo de corte.
- En caso de avería o funcionamiento incorrecto del equipo, desconectarlo y hacerlo reparar únicamente por un técnico autorizado. Acudir exclusivamente a personal autorizado. Las reparaciones del equipo y la sustitución de los componentes han de ser efectuadas solamente por técnicos autorizados y utilizando recambios originales. En caso contrario, se puede comprometer la seguridad del equipo.
- Este equipo se ha de destinar solo al uso para el cual ha sido expresamente diseñado. Todo otro uso ha de considerarse impropio y, por lo tanto, peligroso.
- Los materiales de embalaje son una fuente potencial de peligro: no dejarlos al alcance de los niños.
- El equipo no debe ser utilizado por niños ni por adultos que tengan limitadas sus capacidades físicas, sensoriales o mentales, o que no cuenten con la experiencia y los conocimientos debidos, salvo que estén instruidos o supervisados por otra persona que se haga responsable de su seguridad.
- Desechar el equipo y sus accesorios con arreglo a las normas vigentes.
- Las imágenes contenidas en este manual son una representación simplificada del equipo. Dicha representación puede tener diferencias ligeras y no significativas con respecto al producto suministrado.

### 2. INSTRUCCIONES DE USO

#### 2.1 Presentación

Estimado cliente:

**BLUEHELIX TECH S 45H** es un generador térmico dotado de **intercambiador de acero** con producción de agua caliente sanitaria integrada, **de alto rendimiento y muy bajas emisiones**, con sistema de premezcla y condensación, alimentado con gas natural o GLP y equipado con un sistema de control con microprocesador.

El aparato es de cámara estanca y se puede instalar en el interior o en lugar exterior **parcialmente protegido** (según la norma EN 297/A6) y con temperaturas no inferiores a -5 °C.

**La caldera se puede conectar a un acumulador externo de agua caliente sanitaria (opcional). Las funciones relativas a la producción de agua sanitaria descritas en este manual están operativas sólo si el acumulador sanitario opcional está conectado como se indica en la sec. 3.3**

#### 2.2 Panel de mandos

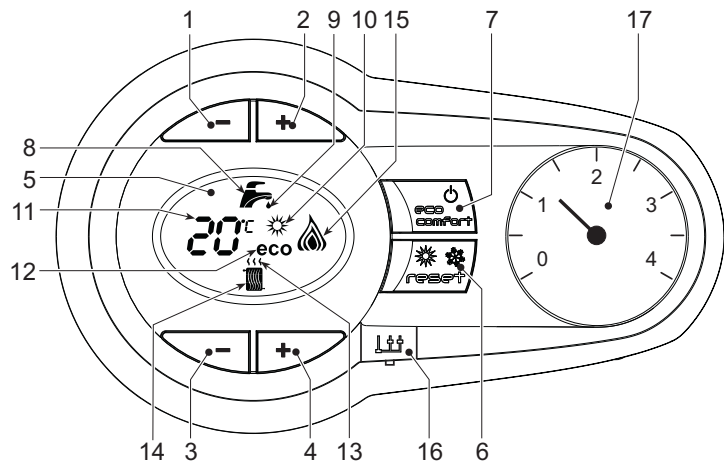


fig. 1 - Panel de control

#### Leyenda del panel fig. 1

- 1 Tecla para disminuir la temperatura del ACS
- 2 Tecla para aumentar la temperatura del ACS
- 3 Tecla para disminuir la temperatura de la calefacción
- 4 Tecla para aumentar la temperatura de la calefacción
- 5 Pantalla
- 6 Tecla de rearme - selección de modo Verano/Invierno - Menú "Temperatura adaptable"
- 7 Tecla para seleccionar el modo Economy/Comfort - Encendido/Apagado del aparato
- 8 Símbolo de agua caliente sanitaria
- 9 Indicación de funcionamiento en ACS
- 10 Indicación de modo Verano
- 11 Indicación multifunción (parpadeante durante la función de protección del intercambiador)
- 12 Indicación de modo Eco (Economy)
- 13 Indicación de funcionamiento en calefacción
- 14 Símbolo de calefacción
- 15 Indicación de quemador encendido y potencia actual (parpadeante durante la función de protección de la llama)
- 16 Conexión para Service Tool
- 17 Higrómetro

- 11 Indicación multifunción (parpadeante durante la función de protección del intercambiador)
- 12 Indicación de modo Eco (Economy)
- 13 Indicación de funcionamiento en calefacción
- 14 Símbolo de calefacción
- 15 Indicación de quemador encendido y potencia actual (parpadeante durante la función de protección de la llama)
- 16 Conexión para Service Tool
- 17 Higrómetro

#### Indicación durante el funcionamiento

##### Calefacción

La demanda de calefacción (generada por el termostato de ambiente o el cronomando a distancia) se indica mediante el parpadeo del símbolo del aire caliente arriba del símbolo del radiador.

La pantalla (11 - fig. 1) muestra la temperatura actual de ida a calefacción y, durante el tiempo de espera, la indicación "d2".

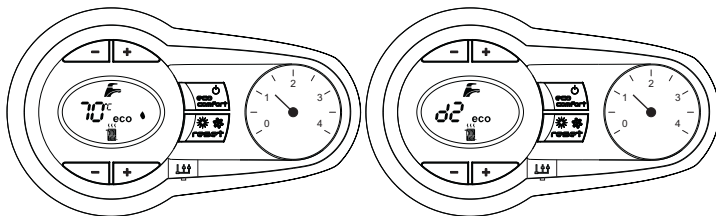


fig. 2

##### Agua caliente sanitaria

La demanda de agua caliente sanitaria (generada por la apertura de un grifo correspondiente) se indica con el parpadeo del símbolo del agua caliente bajo el símbolo del grifo.

La pantalla (11 - fig. 1) muestra la temperatura actual de salida del agua caliente sanitaria y, durante el tiempo de espera, la indicación "d1".

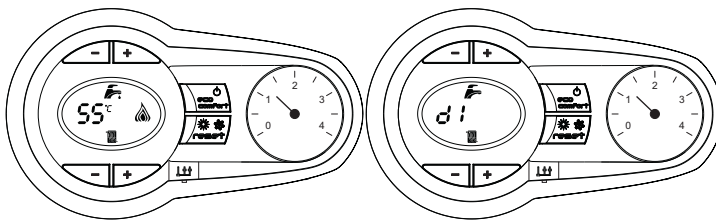


fig. 3

##### Anomalia

En caso de anomalía (ver cap. 4.4), en la pantalla (11 - fig. 1) aparece el código de fallo y, durante los tiempos de espera de seguridad, las indicaciones "d3" y "d4".

#### 2.3 Conexión a la red eléctrica, encendido y apagado

##### Caldera sin alimentación eléctrica

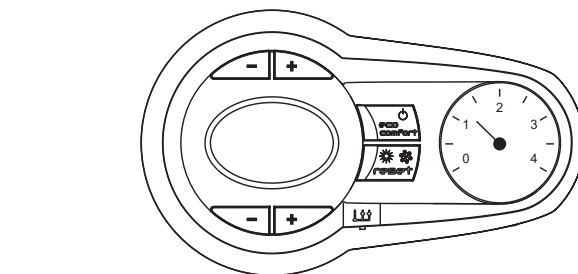


fig. 4 - Caldera sin alimentación eléctrica



Antes de una inactividad prolongada durante el invierno, a fin de evitar daños causados por las heladas, se aconseja descargar toda el agua de la caldera.

**Caldera con alimentación eléctrica**

Conectar la alimentación eléctrica de la caldera.

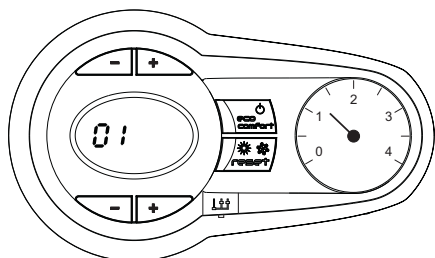


fig. 5 - Encendido / Versión del software

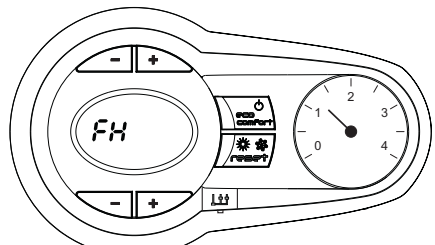


fig. 6 - Ciclo de purga de aire

- En los 5 primeros segundos, se visualiza también la versión del software de la tarjeta.
- En los 300 segundos siguientes, en la pantalla aparece la expresión FH, que indica el ciclo de purga de aire de la instalación de calefacción.
- Abrir la llave del gas ubicada antes de la caldera.
- Después que ha desaparecido la sigla FH, la caldera se pone en marcha automáticamente cada vez que se extrae agua caliente sanitaria o hay una demanda de calefacción desde el termostato de ambiente.

**Apagado y encendido de la caldera**

Pulsar la tecla **on/off** (7 - fig. 1) durante 5 segundos.

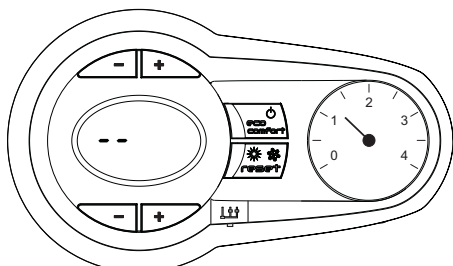


fig. 7 - Apagado de la caldera

Cuando la caldera se apaga, la tarjeta electrónica permanece conectada. Se desactivan la producción de agua caliente sanitaria y la calefacción. El sistema antihielo permanece operativo. Para reactivar la caldera, pulsar nuevamente la tecla **on/off** (7 - fig. 1) durante 5 segundos.

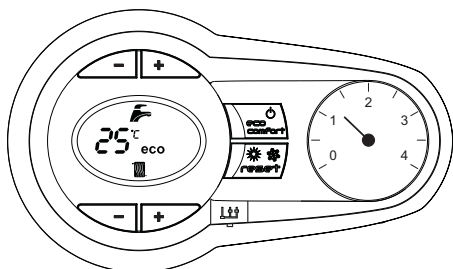


fig. 8

La caldera se pondrá en marcha cada vez que se extraiga agua caliente sanitaria o lo requiera el termostato de ambiente.



Si el equipo se desconecta de la electricidad o del gas, el sistema antihielo no funciona. Antes de una inactividad prolongada durante el invierno, para evitar daños causados por las heladas, se aconseja descargar toda el agua de la caldera (sanitaria y de calefacción) o descargar solo el agua sanitaria e introducir un anticongelante apropiado en la instalación de calefacción, como se indica en la sec. 3.3.

**2.4 Regulaciones**

**Conmutación Verano / Invierno**

Pulsar la tecla **verano/invierno** (6 - fig. 1) durante dos segundos.

En la pantalla se visualiza el símbolo Verano (10 - fig. 1); la caldera sólo suministra agua sanitaria. El sistema antihielo permanece operativo.

Para desactivar la modalidad Verano, pulsar nuevamente la tecla **verano/invierno** (6 - fig. 1) durante dos segundos.

**Regulación de la temperatura de calefacción**

Mediante las teclas de la calefacción (3 y 4 - fig. 1) se puede regular la temperatura desde un mínimo de 20 °C hasta un máximo de 80 °C.

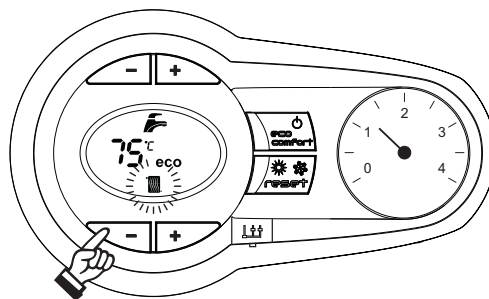


fig. 9

**Regulación de la temperatura del agua sanitaria**

Mediante las teclas del ACS (1 y 2 - fig. 1) se puede regular la temperatura desde un mínimo de 10 °C hasta un máximo de 65 °C.

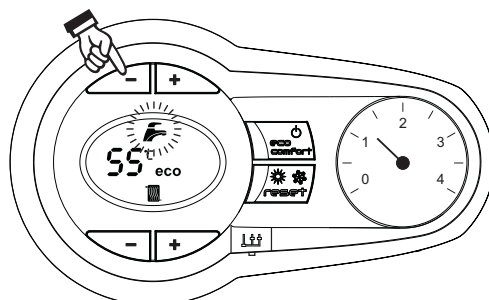


fig. 10

**Regulación de la temperatura ambiente (con termostato de ambiente opcional)**

Mediante el termostato de ambiente, programar la temperatura deseada en el interior de la vivienda. Si no se dispone de termostato de ambiente, la caldera mantiene el agua de calefacción a la temperatura de ida prefijada.

**Regulación de la temperatura ambiente (con el reloj programador a distancia opcional)**

Mediante el reloj programador a distancia, programar la temperatura ambiente deseada en el interior de la vivienda. La caldera regulará el agua de la calefacción en función de la temperatura ambiente requerida. Por lo que se refiere al funcionamiento con el reloj programador a distancia, consultar su manual de uso.

**Exclusión del acumulador (Economy)**

El funcionamiento del calentador (calentamiento del agua sanitaria y mantenimiento en temperatura) puede ser desactivado por el usuario. En tal caso, no hay suministro de agua caliente sanitaria.

El calentador puede ser desactivado por el usuario (modalidad ECO) presionando la tecla ECO/CONFORT (7 - fig. 1). En modalidad ECO, en la pantalla se visualiza el correspondiente símbolo (12 - fig.1). Para activar la modalidad CONFORT, pulsar nuevamente la tecla ECO/CONFORT (7 - fig. 1).

**Temperatura adaptable**

Si está instalada la sonda exterior (opcional), el sistema de regulación de la caldera funciona con "Temperatura adaptable". En esta modalidad, la temperatura del circuito de calefacción se regula en función de las condiciones climáticas exteriores, con el fin de garantizar mayor confort y ahorro de energía durante todo el año. En particular, cuando aumenta la temperatura exterior disminuye la temperatura de ida a la calefacción, de acuerdo con una "curva de compensación" determinada.

Durante el funcionamiento con temperatura adaptable, la temperatura programada mediante las teclas de calefacción (3 - fig. 1) pasa a ser la temperatura máxima de ida a la instalación. Se aconseja definir el valor máximo para que la instalación pueda regular la temperatura en todo el campo útil de funcionamiento.

La caldera debe ser configurada por un técnico a la hora de la instalación. Más tarde, el usuario puede realizar modificaciones de acuerdo con sus preferencias.

**Curva de compensación y desplazamiento de las curvas**

Pulsando la tecla **reset** (6 - fig. 1) 5 segundos se entra en el menú "Temperatura adaptable"; parpadea "CU".

Con las teclas sanitario (1 - fig. 1) regular la curva entre 1 y 10 según la característica. Si se elige la curva 0, la regulación de temperatura adaptable queda inhabilitada.

Pulsando las teclas de la calefacción (3 - fig. 1) se accede al desplazamiento paralelo de las curvas; parpadea "OF". Con las teclas sanitario (1 - fig. 1) regular el desplazamiento paralelo de las curvas según la característica (fig. 11).

Pulsando nuevamente la tecla **RESET** (6 - fig. 1) 5 segundos se sale del menú "Temperatura adaptable".

Si la temperatura ambiente es inferior al valor deseado, se aconseja definir una curva de orden superior, y viceversa. Probar con aumentos o disminuciones de una unidad y controlar el resultado en el ambiente.

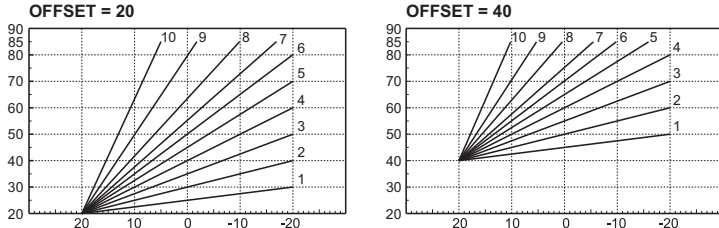


fig. 11 - Ejemplo de desplazamiento paralelo de las curvas de compensación

### Ajustes del reloj programador a distancia

Si la caldera tiene conectado el reloj programador a distancia (opcional), los ajustes descritos anteriormente se gestionan según lo indicado en la tabla 1.

Tabla. 1

Regulación de la temperatura de calefacción	La regulación se puede efectuar desde el menú del reloj programador a distancia o desde el panel de mandos de la caldera.
Regulación de la temperatura del agua sanitaria	La regulación se puede efectuar desde el menú del reloj programador a distancia o desde el panel de mandos de la caldera.
Conmutación Verano / Invierno	La modalidad Verano tiene prioridad sobre la demanda de calefacción desde el reloj programador a distancia.
Selección Eco/Confort	Si se desactiva el funcionamiento en sanitario desde el menú del reloj programador a distancia, la caldera selecciona la modalidad Economy. En esta condición, la tecla <b>eco/confort</b> (7 - fig. 1) del panel de la caldera está inhabilitada.
	Si se vuelve a activar el funcionamiento en sanitario con el reloj programador a distancia, la caldera se dispone en modo Confort. En esta condición, con la tecla <b>eco/confort</b> (7 - fig. 1) del panel de la caldera es posible pasar de una modalidad a otra.
Temperatura adaptable	Tanto el reloj programador a distancia como la tarjeta de la caldera gestionan la regulación con temperatura adaptable: entre los dos, es prioritaria la temperatura adaptable de la tarjeta de la caldera.

### Regulación de la presión hidráulica de la instalación

La presión de carga con la instalación fría, leída en el higrometro de la caldera, tiene que ser de aproximadamente 1 bar. Si la presión de la instalación cae por debajo del mínimo, la caldera se apaga y la pantalla indica la anomalía **F37**.

Una vez restablecida la presión correcta en la instalación, la caldera efectúa un ciclo de purga de aire de 300 segundos, que se indica en pantalla con la sigla **FH**.

## 3. INSTALACIÓN DEL APARATO

### 3.1 Disposiciones generales

LA CALDERA TIENE QUE SER INSTALADA ÚNICAMENTE POR PERSONAL ESPECIALIZADO Y DEBIDAMENTE CUALIFICADO, RESPETANDO TODAS LAS INSTRUCCIONES DEL PRESENTE MANUAL TÉCNICO, LAS LEYES NACIONALES Y LOCALES ASÍ COMO LAS REGLAS DE LA TÉCNICA.

### 3.2 Lugar de instalación

El circuito de combustión es estanco respecto al ambiente de instalación, por lo cual el aparato puede instalarse en cualquier habitación. No obstante, el local de instalación debe ser lo suficientemente aireado para evitar situaciones de peligro si hubiera una pérdida de gas. La Directiva CE 2009/142 establece esta norma de seguridad para todos los aparatos que funcionan con gas, incluidos los de cámara estanca.

El aparato es idóneo para funcionar en un lugar parcialmente protegido según la norma EN 297/A6, con temperaturas no inferiores a -5 °C. Se debe instalar en un sitio resguardado, por ejemplo bajo el alero de un tejado, en un balcón o en una cavidad cubierta.

Como regla general, en el lugar de instalación no debe haber polvo, gases corrosivos ni objetos o materiales inflamables.

Esta caldera se cuelga de la pared mediante el soporte que se entrega de serie. La fijación a la pared debe ser firme y estable.

Si el aparato se instala dentro de un mueble o lado a lado con otros elementos, ha de quedar un espacio libre para desmontar la cubierta y realizar las actividades normales de mantenimiento.

### 3.3 Conexiones hidráulicas

#### Advertencias

La salida de la válvula de seguridad se ha de conectar a un embudo o tubo de recogida para evitar que se derrame agua al suelo en caso de sobrepresión en el circuito de calefacción. Si no se cumple esta advertencia, en el caso de que actúe la válvula de descarga y se inunde el local, el fabricante de la caldera no se considerará responsable.

Antes de instalar la caldera, lave cuidadosamente todos los tubos de la instalación para eliminar los residuos o impurezas, ya que podrían comprometer el funcionamiento correcto del aparato.

Para sustituir un generador en una instalación existente, se debe vaciar el sistema y quitar todos los sedimentos y contaminantes. Utilice solo productos de limpieza idóneos y garantizados para instalaciones térmicas (vea el apartado siguiente), que no dañen los metales, los plásticos ni las gomas. **El fabricante no responde por daños causados al generador por la falta de una limpieza adecuada de la instalación.**

Haga las conexiones de acuerdo de acuerdo con el dibujo de la fig. 12 y los símbolos presentes en el aparato.

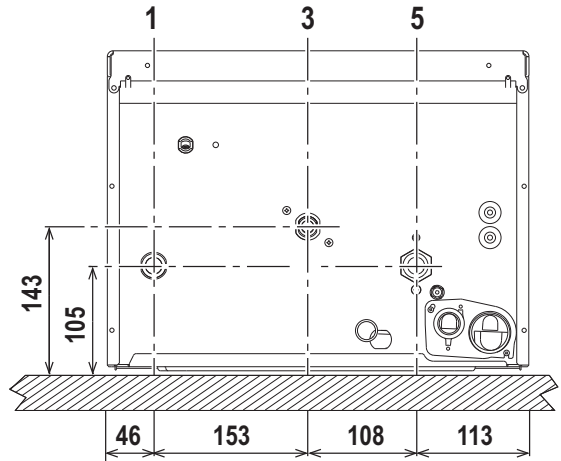


fig. 12 - Conexiones hidráulicas

- 1 = Ida a calefacción Ø 3/4"
- 3 = Entrada de gas - 1/2"
- 5 = Retorno de calefacción - Ø 3/4"

### Sistema antihielo, líquidos anticongelantes, aditivos e inhibidores

Si es necesario, se permite utilizar líquidos anticongelantes, aditivos e inhibidores, a condición de que el fabricante de dichos productos garantice que están indicados para este uso y que no dañan el intercambiador de la caldera ni otros componentes o materiales del aparato o de la instalación. Se prohíbe usar líquidos anticongelantes, aditivos e inhibidores genéricos, que no estén expresamente indicados para el uso en instalaciones térmicas o sean incompatibles con los materiales de la caldera y de la instalación.

### Características del agua de la instalación

En presencia de agua de dureza superior a 25° Fr (1 °F = 10 ppm CaCO<sub>3</sub>), es necesario usar agua adecuadamente tratada a fin de evitar posibles incrustaciones en la caldera.

### Conexión a un acumulador de agua caliente sanitaria

La tarjeta electrónica del aparato permite controlar un acumulador externo para la producción de agua caliente sanitaria. Haga las conexiones hidráulicas como se ilustra en el esquema de la fig. 13. Realice las conexiones eléctricas de acuerdo con el esquema eléctrico de la fig. 29. Al encender la caldera, el sistema de control reconoce la sonda del acumulador y se configura automáticamente, activando la pantalla y los controles del agua sanitaria.

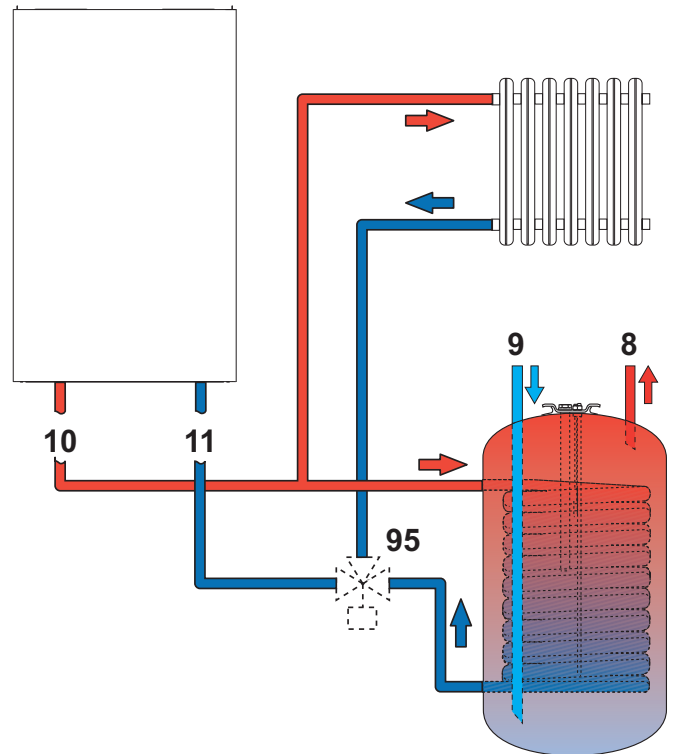


fig. 13 - Esquema de conexión a un acumulador externo

- 8 Salida de ACS
- 9 Entrada de AS
- 10 Ida a calefacción - Ø 3/4"
- 11 Retorno de calefacción - Ø 3/4"
- 95 Válvula desviadora

3.4 Conexión del gas

⚠ Antes de efectuar la conexión, controlar que el equipo esté preparado para funcionar con el tipo de combustible disponible.

Conectar el gas al empalme correspondiente (fig. 12) según la normativa en vigor, con un tubo metálico rígido o un tubo flexible de pared continua de acero inoxidable, interponiendo una llave de cierre del gas entre la instalación y la caldera. Controlar que todas las conexiones del gas sean estancas.

3.5 Conexiones eléctricas

⚠ El aparato se ha de conectar a una toma de tierra eficaz, según lo previsto por las normas de seguridad. Haga controlar por un técnico autorizado la eficacia y compatibilidad del sistema de puesta a tierra. El fabricante no se hace responsable de daños ocasionados por la falta de puesta a tierra de la instalación.

La caldera se suministra con un cable de tipo "Y", sin enchufe, para conectarla a la red eléctrica. El enlace a la red se ha de efectuar con una conexión fija y un interruptor bipolar cuyos contactos tengan una apertura no inferior a 3 mm, interponiendo fusibles de 3 A como máximo entre la caldera y la línea. Es importante respetar la polaridad de las conexiones a la línea eléctrica (LÍNEA: cable marrón / NEUTRO: cable azul / TIERRA: cable amarillo-verde).

⚠ El cable de alimentación del aparato no debe ser sustituido por el usuario. Si el cable se daña, apague el aparato y llame a un técnico autorizado para que lo sustituya. Para la sustitución, se debe utilizar solo cable HAR H05 VV-F de 3x0,75 mm2 con diámetro exterior de 8 mm como máximo.

Termostato de ambiente (opcional)

⚠ ATENCIÓN: EL TERMOSTATO DE AMBIENTE DEBE TENER LOS CONTACTOS LIBRES DE POTENCIAL. SI SE CONECTAN 230 V A LOS BORNES DEL TERMOSTATO DE AMBIENTE, LA TARJETA ELECTRÓNICA SE DAÑA IRREMEDIABLEMENTE.

Al conectar un mando a distancia o un temporizador, no tomar la alimentación de estos dispositivos de sus contactos de interrupción. Conectarlos directamente a la red o a las pilas, según el tipo de dispositivo.

Acceso a la regleta eléctrica

Quite el panel frontal (\*\* 'Apertura del panel frontal' on page 18 \*\*) para acceder a la regleta de conexiones eléctricas (fig. 14). La posición de los bornes para las diferentes conexiones también se ilustra en el esquema eléctrico de la fig. 29.

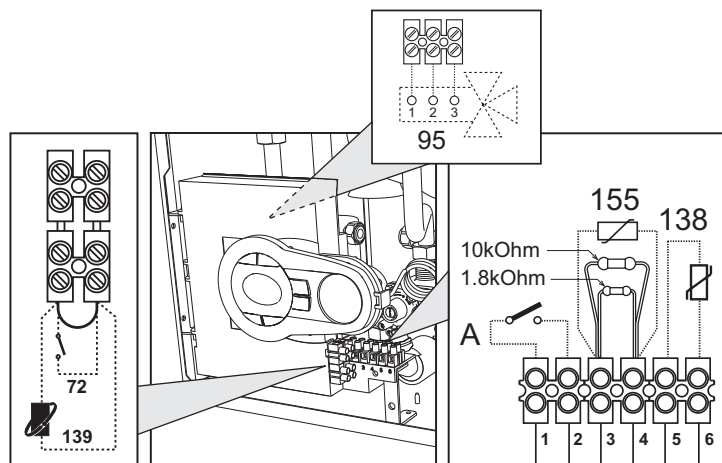


fig. 14 - Acceso a la regleta eléctrica

3.6 Conductos de humos

Advertencias

El aparato es de tipo C con cámara estanca y tiro forzado, la entrada de aire y la salida de humos deben conectarse a sistemas como los que se indican más adelante. Antes de efectuar la instalación, controlar y respetar escrupulosamente las prescripciones en cuestión. Respetar también las disposiciones sobre la posición de los terminales en la pared y/o el techo y las distancias mínimas a ventanas, paredes, aberturas de aireación, etc.

Conexión con tubos coaxiales

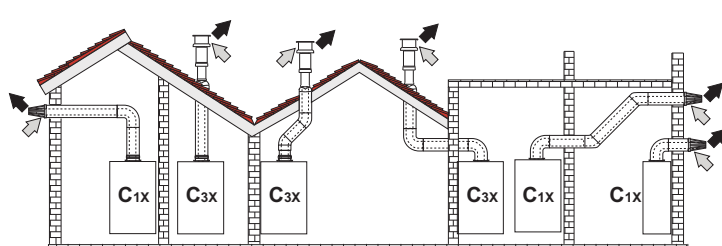


fig. 15 - Ejemplos de conexión con tubos coaxiales (⇨ = aire / ⇨ = humos)

Tabla. 2 - Tipo

Tipo	Descripción
C1X	Aspiración y evacuación horizontales en pared
C3X	Aspiración y evacuación verticales en el techo

Para la conexión coaxial, se debe montar uno de los siguientes accesorios iniciales en el aparato. Para las cotas de taladrado en la pared, vea la figura de portada. Los tramos horizontales de salida de humos han de mantener una ligera pendiente hacia la caldera para evitar que la eventual condensación fluya al exterior y gotee.

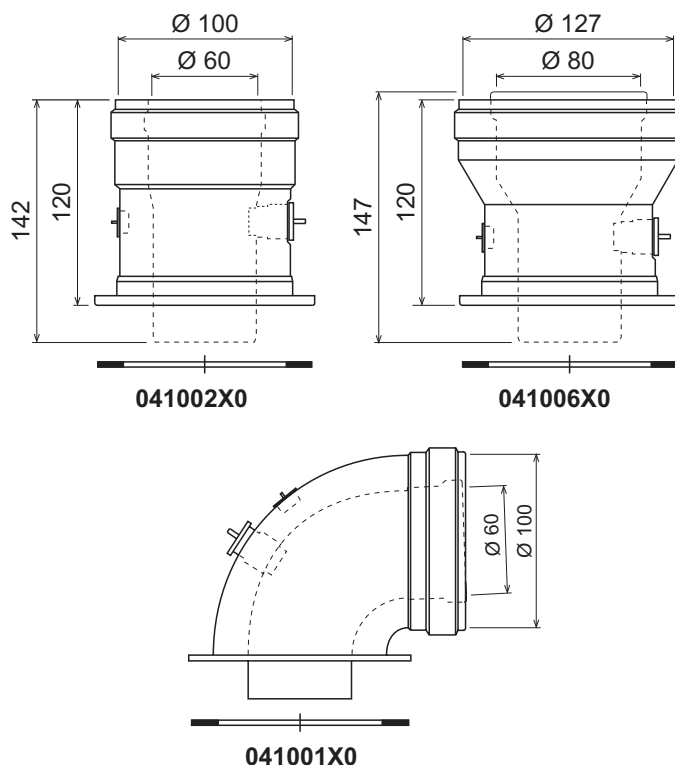


fig. 16 - Accesorios iniciales para conductos coaxiales

Tabla. 3 - Longitud máxima de los conductos coaxiales

	Coaxial 60/100	Coaxial 80/125
Longitud máxima permitida (horizontal)	5 m	15 m
Longitud máxima permitida (vertical)	6 m	
Factor de reducción codo de 90°	1 m	0,5 m
Factor de reducción codo de 45°	0,5 m	0,25 m

Conexión con tubos separados

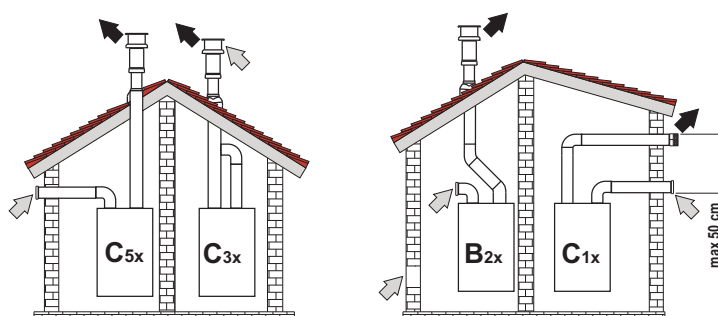


fig. 17 - Ejemplos de conexión con tubos separados (⇨ = aire / ⇨ = humos)

Tabla. 4 - Tipo

Tipo	Descripción
C1X	Aspiración y evacuación horizontales en pared. Los terminales de entrada y salida deben ser concéntricos o estar lo suficientemente cerca (distancia máxima 50 cm) para que estén expuestos a condiciones de viento similares.
C3X	Aspiración y evacuación verticales en el techo. Terminales de entrada/salida como para C12
C5X	Aspiración y evacuación separadas en pared o techo o, de todas formas, en zonas a distinta presión. La aspiración y la evacuación no deben estar en paredes opuestas.
C6X	Aspiración y evacuación con tubos certificados separados (EN 1856/1)
B2X	Aspiración del ambiente de instalación y evacuación en pared o techo

⚠ IMPORTANTE - EL LOCAL DEBE ESTAR DOTADO DE VENTILACIÓN APROPIADA.



Para conectar los conductos separados, monte en el aparato el siguiente accesorio inicial:

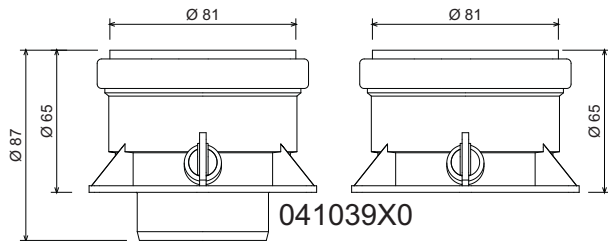


fig. 18 - Accesorio inicial para conductos separados

Antes de efectuar la instalación, compruebe que no se supere la longitud máxima permitida, mediante un sencillo cálculo:

1. Diseñe todo el sistema de chimeneas separadas, incluidos los accesorios y los terminales de salida.
2. Consulte la tabla 6 y determine las pérdidas en metros equivalentes ( $m_{eq}$ ) de cada componente según la posición de montaje.
3. Compruebe que la suma total de las pérdidas sea inferior o igual a la longitud máxima indicada en la tabla 5.

Tabla. 5 - Longitud máxima de los conductos separados

Longitud máxima permitida	40 $m_{eq}$
---------------------------	-------------

Tabla. 6 - Accesorios

			Pérdidas en $m_{eq}$		
			Entrada de aire	Salida de humos	
			Vertical	Horizontal	
Ø 80	TUBO	1 m M/H	1	1,6	2
	CODO	45° M/H	1,2	1,8	
		90° M/H	1,5	2	
	MANGUITO	con toma para prueba	0,3	0,3	
	TERMINAL	aire de pared	1,2	-	
		humos de pared con anti-viento	1,2	5	
CHIMENEA	Aire/humos separada 80/80	010027X0	-	12	
	Solo salida de humos Ø 80	010026X0 + 1KWMA86U	-	4	
Ø 60	TUBO	1 m M/H	-	6	
	CODO	90° M/H	-	4,5	
	REDUCCIÓN	80/60	041050X0	5	
	TERMINAL	humos de pared con anti-viento	1,2	7	
			<b>ATENCIÓN: DADAS LAS ALTAS PÉRDIDAS DE CARGA DE LOS ACCESORIOS Ø 60, UTILIZARLOS SOLO SI ES NECESARIO Y EN EL ÚLTIMO TRAMO DE LA SALIDA DE HUMOS.</b>		

### Conexión a chimeneas colectivas

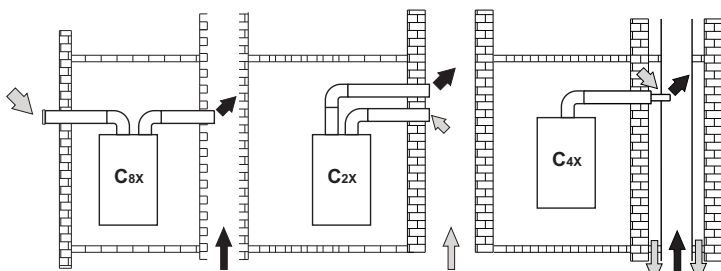


fig. 19 - Ejemplos de conexión a chimeneas (⇨ = aire / ⇨ = humos)

Tabla. 7 - Tipo

Tipo	Descripción
C2X	Aspiración y evacuación en chimenea común (ambas en el mismo conducto)
C4X	Aspiración y evacuación en chimeneas comunitarias separadas pero expuestas a condiciones similares de viento
C8X	Evacuación en chimenea individual o común y aspiración en pared
B3X	Aspiración del ambiente de instalación mediante conducto concéntrico (que contiene la salida) y evacuación en chimenea común de tiro natural
<b>IMPORTANTE - EL LOCAL DEBE ESTAR DOTADO DE VENTILACIÓN APROPIADA.</b>	

Si se desea conectar la caldera BLUEHELIX TECH S 45H a una chimenea colectiva o a una individual con tiro natural, la chimenea debe estar diseñada por un técnico cualificado, con arreglo a las normas vigentes, y ser adecuada para equipos de cámara estanca dotados de ventilador.

### 3.7 Conexión de la descarga de condensados

La caldera está dotada de un sifón interno para descargar los condensados. Monte el empalme de inspección A e inserte a presión la manguera B. Llenar el sifón con 0,5 L de agua y conectar la manguera al desagüe

**ATENCIÓN: ¡el aparato no se debe hacer funcionar nunca con el sifón vacío!**

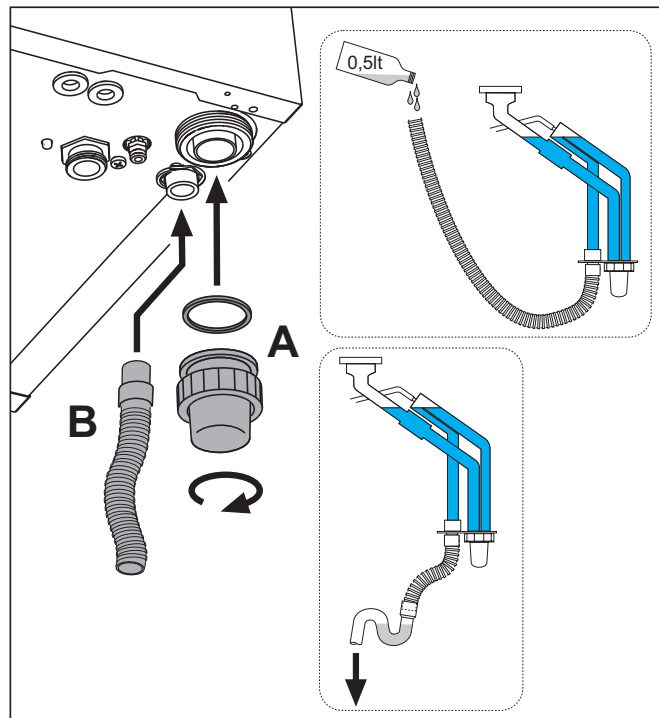


fig. 20 - Conexión de la descarga de condensados

### 4. SERVICIO Y MANTENIMIENTO

#### 4.1 Regulaciones

##### Cambio de gas

El aparato puede funcionar con gas metano o GLP. Se suministra preparado para uno de estos gases, que se indica en el embalaje y en la placa de datos técnicos. Para utilizarlo con otro gas, es preciso montar el kit de transformación de la siguiente manera:

1. Quite el panel frontal (vea \*\*\* 'Apertura del panel frontal' on page 18 \*\*\*).
2. Desenrosque el tornillo y gire el panel de mandos ( fig. 21).
3. Desenrosque la tuerca C y desconecte el tubo A de la válvula del gas ( fig. 22).
4. Reemplace el inyector B del tubo del gas por el que se incluye en el kit de transformación, interponiendo la junta D ( fig. 22).
5. Monte nuevamente el tubo del gas A y compruebe la estanqueidad de la conexión.
6. Aplique junto a la placa de datos técnicos la etiqueta suministrada con el kit de cambio de gas.
7. Monte el panel frontal.
8. Modifique el parámetro correspondiente al tipo de gas:
  - Ponga la caldera en modo espera (standby).
  - Pulse las teclas del agua sanitaria (1 y 2 - fig. 1) durante 10 segundos: en la pantalla parpadea b01.
  - Pulse las teclas del agua sanitaria (1 o 2 - fig. 1) para configurar 00 (metano) o 01 (GLP).
  - Pulse la tecla calefacción + (4 - fig. 1) hasta que en la pantalla parpadee b04.
  - Pulse las teclas del agua sanitaria (1 o 2 - fig. 1) para configurar 200 (metano) o 190 (GLP).
  - Pulse la tecla calefacción + (4 - fig. 1) hasta que en la pantalla parpadee b05.
  - Pulse las teclas del agua sanitaria (1 o 2 - fig. 1) para configurar 200 (metano) o 190 (GLP).
  - Pulse las teclas del agua sanitaria (1 y 2 - fig. 1) durante 10 segundos.
  - La caldera vuelve al modo espera (standby).
9. Conecte un analizador de combustión a la salida de humos de la caldera y compruebe que la proporción de CO<sub>2</sub> en los humos, con la caldera en marcha a potencia máxima y mínima, cumpla con lo indicado en la tabla de datos técnicos para el gas correspondiente.

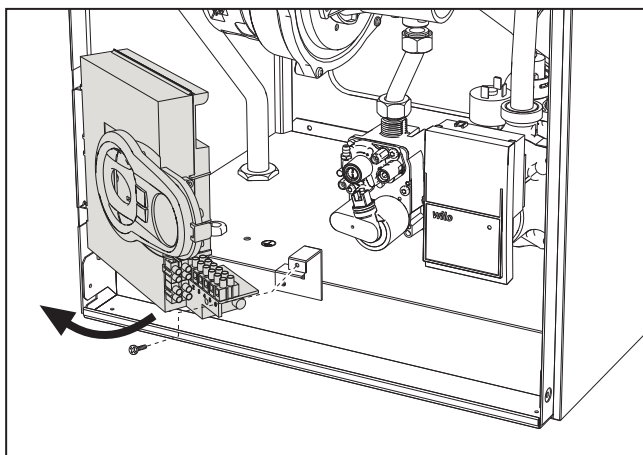


fig. 21

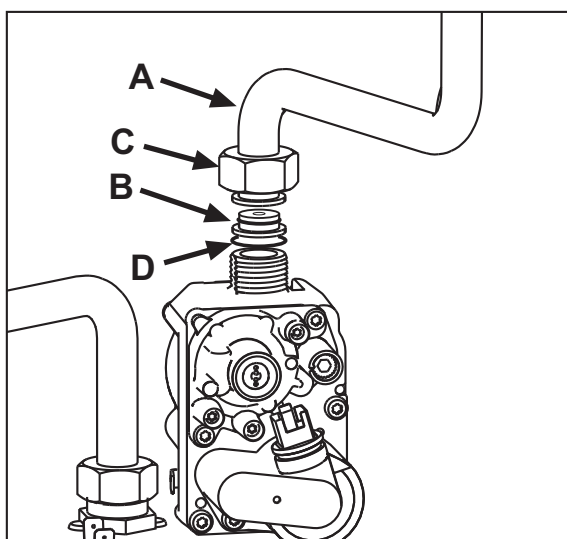


fig. 22

**Activación del modo TEST**

Pulsar al mismo tiempo las teclas de la calefacción (3 y 4 - fig. 1) durante 5 segundos para activar el modo **TEST**. La caldera se enciende con la potencia de calefacción máxima programada como se ilustra en el apartado siguiente.

En la pantalla parpadean los símbolos de la calefacción y del ACS (fig. 23) y, al lado, se indica la potencia de calefacción.

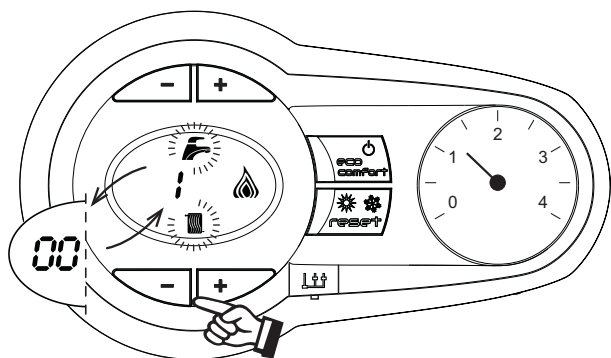


fig. 23 Modo TEST (potencia de calefacción = 100 %)

Pulsar las teclas de la calefacción (3 y 4 - fig. 1) para aumentar o disminuir la potencia (mínima = 0 %, máxima = 100 %).

Al pulsar la tecla del agua sanitaria "-" (1 - fig. 1) la potencia de la caldera se ajusta inmediatamente al mínimo (0 %). Al pulsar la tecla del agua sanitaria "+" (2 - fig. 1) la potencia de la caldera se ajusta inmediatamente al máximo (100 %).

Si está seleccionado el modo TEST y hay una extracción de agua caliente sanitaria suficiente para activar el modo ACS, la caldera queda en modo TEST pero la válvula de 3 vías se dispone en ACS.

Para desactivar el modo TEST, pulsar al mismo tiempo las teclas de la calefacción (3 y 4 - fig. 1) durante 5 segundos.

El modo TEST se desactiva automáticamente a los 15 minutos o al finalizar la extracción de agua caliente sanitaria, siempre que dicha extracción haya sido suficiente para activar el modo ACS.

**Regulación de la potencia de calefacción**

Para ajustar la potencia de calefacción se debe poner la caldera en modalidad TEST (véase sec. 4.1). Pulsar las teclas de regulación de la temperatura de la calefacción (3 y 4 - fig. 1) para aumentar o disminuir la potencia (mínima = 00 - máxima = 100). Si se pulsa la tecla RESET en un plazo de cinco segundos, la potencia máxima será la que se acaba de programar. Salir de la modalidad TEST (véase sec. 4.1).

**4.2 Puesta en servicio**

**Antes de encender la caldera**

- Controlar la estanqueidad de la instalación del gas.
- Controlar la correcta precarga del vaso de expansión.
- Llenar la instalación hidráulica y comprobar que no haya aire ni en la caldera ni en el circuito.
- Controlar que no haya pérdidas de agua en la instalación, en los circuitos de agua sanitaria, en las conexiones ni en la caldera.
- Controlar que la conexión a la instalación eléctrica y la puesta a tierra sean adecuadas.
- Controlar que la presión del gas de calefacción tenga el valor indicado.
- Controlar que no haya líquidos o materiales inflamables cerca de la caldera

**Controles durante el funcionamiento**

- Encender el aparato.
- Comprobar que las instalaciones de gas y de agua sean estancas.
- Controlar la eficacia de la chimenea y de los conductos de aire y humos durante el funcionamiento de la caldera.
- Controlar la estanqueidad y el funcionamiento del sifón y del sistema de eliminación de condensación.
- Controlar que el agua circule correctamente entre la caldera y las instalaciones.
- Comprobar que la válvula del gas module correctamente durante las fases de calefacción y producción de agua sanitaria.
- Controlar que la caldera se encienda correctamente efectuando varias pruebas de encendido y apagado con el termostato de ambiente o el mando a distancia.
- Comprobar que el consumo de gas, indicado en el contador, corresponda al indicado en la tabla de los datos técnicos del cap. 5.
- Comprobar que, cuando no hay demanda de calefacción, al abrir un grifo de agua caliente sanitaria, el quemador se encienda correctamente. Durante el funcionamiento en calefacción, controlar que, al abrir un grifo de agua caliente sanitaria, la bomba de circulación de la calefacción se detenga y la producción de agua sanitaria sea correcta.
- Verificar la programación de los parámetros y efectuar los ajustes necesarios (curva de compensación, potencia, temperaturas, etc.).

**4.3 Mantenimiento**

**Apertura del panel frontal**

Para abrir la carcasa de la caldera:

1. Desenroscar parcialmente los tornillos **A** (fig. 24).
2. Tirar del panel **B** y desengancharlo de las fijaciones superiores.



Antes de efectuar cualquier operación en el interior de la caldera, desconectar la alimentación eléctrica y cerrar la llave general del gas.

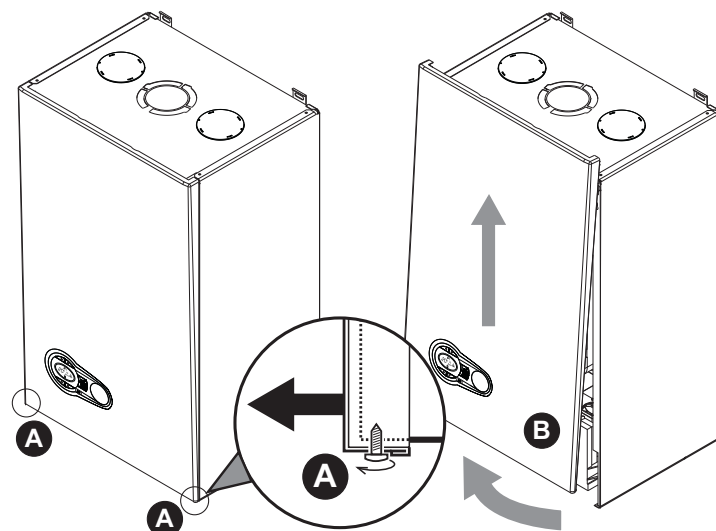


fig. 24 - Apertura del panel frontal



En este equipo, la carcasa hace también de cámara estanca. Después de cada operación que exija la apertura de la caldera, verificar atentamente el montaje correcto del panel frontal y su estanqueidad.

Proceder en orden contrario para montar el panel frontal. Asegurarse de que el panel esté bien enganchado en las fijaciones superiores y completamente apoyado en los laterales del equipo. Tras el apriete, la cabeza del tornillo "A" no debe quedar debajo del pliegue inferior de tope (fig. 25).

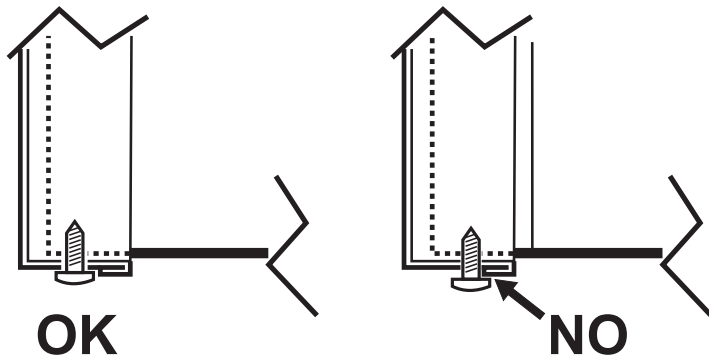


fig. 25 - Posición correcta del panel frontal

### Control periódico

Para que el aparato funcione correctamente, es necesario que un técnico cualificado efectúe una revisión anual a fin de:

- Los dispositivos de mando y seguridad (válvula del gas, caudalímetro, termostatos, etc.) funcionen correctamente
- Comprobar la eficacia de la tubería de salida de humos.
- La cámara estanca no debe tener pérdidas
- Los conductos y el terminal de aire y humos tienen que estar libres de obstáculos y no han de tener pérdidas.
- Comprobar que el quemador y el intercambiador estén limpios de suciedad e incrustaciones. No utilizar productos químicos ni cepillos de acero para limpiarlos.
- El electrodo no presente incrustaciones y esté correctamente colocado
- Las instalaciones de gas y agua sean perfectamente estancas.
- La presión del agua en la instalación, en frío, sea de 1 bar (en caso contrario, restablecerla).
- La bomba de circulación no esté bloqueada.
- El vaso de expansión esté lleno.
- El caudal de gas y la presión se mantengan dentro de los valores indicados en las tablas
- El sistema de descarga de condensados funcione correctamente y no tenga pérdidas ni obstrucciones
- El sifón debe estar lleno de agua.

### 4.4 Solución de problemas

#### Diagnóstico

En caso de anomalías o problemas de funcionamiento, la pantalla parpadea y visualiza el código del fallo.

Existen anomalías que provocan bloqueos permanentes (se identifican con la letra "A"): para restablecer el funcionamiento es suficiente pulsar la tecla **reset** (part. 6 - fig. 1) durante un segundo o efectuar el RESET del reloj programador a distancia (opcional) si se ha instalado; si la caldera no se vuelve a poner en marcha, se debe solucionar la anomalía.

Las anomalías que se indican con la letra "F" causan bloqueos transitorios que se resuelven automáticamente apenas el valor vuelve al campo de funcionamiento normal de la caldera.

#### Tabla de anomalías

Tabla. 8 - Lista de anomalías

Código anomalía	Anomalía	Causa posible	Solución
A01	El quemador no se enciende	No hay gas	Controlar que el gas llegue correctamente a la caldera y que no haya aire en los tubos
		Anomalía del electrodo de detección/encendido	Controlar que el electrodo esté bien ubicado y conectado y que no tenga incrustaciones
		Válvula del gas averiada	Controlar la válvula del gas y cambiarla si es necesario
		Presión insuficiente de la red de gas	Controlar la presión del gas
		Sifón obstruido	Controlar el sifón y limpiarlo si corresponde
A02	Señal de llama presente con quemador apagado	Anomalía del electrodo	Controlar el cableado del electrodo de ionización
		Anomalía de la tarjeta	Controlar la tarjeta
A03	Actuación de la protección contra sobretensiones	Sensor de calefacción averiado	Controlar la posición y el funcionamiento del sensor de calefacción
		No circula agua en la instalación	Controlar el circulador
		Aire en la instalación	Purgar de aire la instalación
A04	Actuación del dispositivo de seguridad de la salida de humos	Anomalía F07 generada 3 veces en las últimas 24 horas	Ver anomalía F07

Código anomalía	Anomalía	Causa posible	Solución
A05	Actuación de la protección del ventilador	Anomalía F15 durante 1 hora consecutiva	Ver anomalía F15
A06	No hay llama tras la fase de encendido (6 veces en 4 min)	Anomalía del electrodo de ionización	Controlar la posición del electrodo de ionización y sustituirlo si es necesario
		Llama inestable	Controlar el quemador
		Anomalía offset válvula del gas	Controlar calibración offset a potencia mínima
		Conductos de aire o humos obstruidos	Desatascar la chimenea, los conductos de salida de humos y entrada de aire y los terminales
	Sifón obstruido	Controlar el sifón y limpiarlo si corresponde	
F07	Alta temperatura de los humos	La sonda de humos detecta una temperatura excesiva	Controlar el intercambiador
F10	Anomalía del sensor de ida 1	Sensor averiado	Controlar el cableado o cambiar el sensor
		Cableado en cortocircuito	
		Cableado interrumpido	
F11	Anomalía del sensor de retorno	Sensor averiado	Controlar el cableado o cambiar el sensor
		Cableado en cortocircuito	
		Cableado interrumpido	
F12	Anomalía del sensor de AS	Sensor averiado	Controlar el cableado o cambiar el sensor
		Cableado en cortocircuito	
		Cableado interrumpido	
F13	Anomalía de la sonda de humos	Sonda averiada	Controlar el cableado o sustituir la sonda de humos
		Cableado en cortocircuito	
		Cableado interrumpido	
F14	Anomalía del sensor de ida 2	Sensor averiado	Controlar el cableado o cambiar el sensor
		Cableado en cortocircuito	
		Cableado interrumpido	
F15	Anomalía del ventilador	Falta la tensión de alimentación de 230 V	Controlar el cableado del conector de 3 polos
		Señal taquimétrica interrumpida	Controlar el cableado del conector de 5 polos
		Ventilador averiado	Controlar el ventilador
F34	Tensión de alimentación inferior a 170 V	Problemas en la red eléctrica	Controlar la instalación eléctrica
F35	Frecuencia de red anómala	Problemas en la red eléctrica	Controlar la instalación eléctrica
F37	Presión incorrecta del agua de la instalación	Presión demasiado baja	Cargar la instalación
		Presostato del agua desconectado o averiado	Controlar el sensor
F39	Anomalía de la sonda exterior	Sonda averiada o cableado en cortocircuito	Controlar el cableado o cambiar el sensor
		Sonda desconectada tras activar la temperatura adaptable	Conectar la sonda exterior o desactivar la temperatura adaptable
A41 A44	Posición del sensor	Sensor de calefacción desprendido del tubo	Controlar la posición y el funcionamiento del sensor de calefacción
A42	Anomalía del sensor de calefacción	Sensor averiado	Cambiar el sensor
F43	Actuación de la protección del intercambiador	No circula agua en la instalación	Controlar el circulador
		Aire en la instalación	Purgar de aire la instalación
F52	Anomalía del sensor de calefacción	Sensor averiado	Cambiar el sensor
A61	Anomalía de la centralita ABM03E	Error interno de la centralita ABM03E	Controlar la conexión de tierra y cambiar la centralita si es necesario
A62	No hay comunicación entre la centralita y la válvula del gas	Centralita desconectada	Conectar la centralita a la válvula del gas
		Válvula averiada	Cambiar la válvula
A63 F64 A65 F66	Anomalía de la centralita ABM03E	Error interno de la centralita ABM03E	Controlar la conexión de tierra y cambiar la centralita si es necesario
A23 A24 F20 F21 A26 F40 F47	Anomalía de los parámetros de la tarjeta	Parámetro de la tarjeta mal configurado	Controlar el parámetro de la tarjeta y modificarlo si es necesario

## 5. CARACTERÍSTICAS Y DATOS TÉCNICOS

### 5.3 Circuito hidráulico

Tabla. 9 - Leyenda de las figuras cap. 5

7 Entrada de gas - Ø 1/2"	138 Sonda exterior (opcional)
10 Ida a calefacción - Ø 3/4"	139 Cronomando remoto (opcional)
11 Retorno de calefacción - Ø 3/4"	154 Tubo descarga de condensados
14 Válvula de seguridad	155 Sonda temperatura acumulador
16 Ventilador	186 Sensor de retorno
22 Quemador principal	191 Sensor de temperatura de humos
32 Circulador de calefacción	193 Sifón
36 Purgador de aire automático	196 Depósito de condensados
44 Válvula del gas	256 Señal circulador modulante calefacción
72 Termostato de ambiente (no suministrado)	278 Sensor doble (seguridad + calefacción)
81 Electrodo de encendido/ionización	
95 Válvula desviadora (no suministrada)	
114 Presostato del agua	

A Contacto auxiliar

### 5.1 Vista general

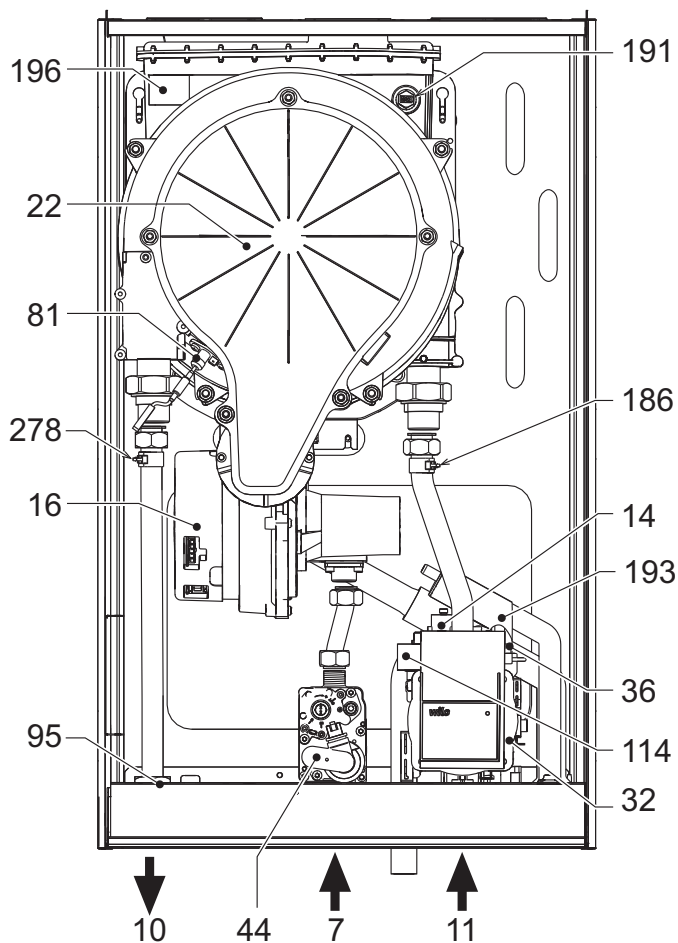


fig. 26 - Vista general

### 5.2 Diagramas

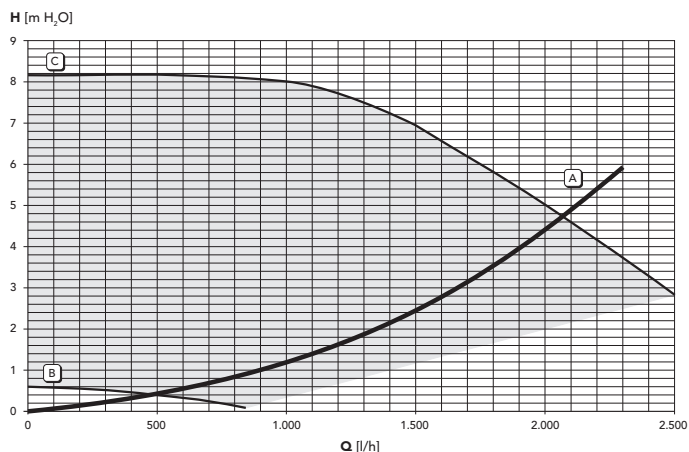


fig. 27 - Pérdidas de carga/altura manométrica circulador

A = Pérdidas de carga caldera - 1 = Velocidad mínima circulador - 2 = Velocidad máxima circulador

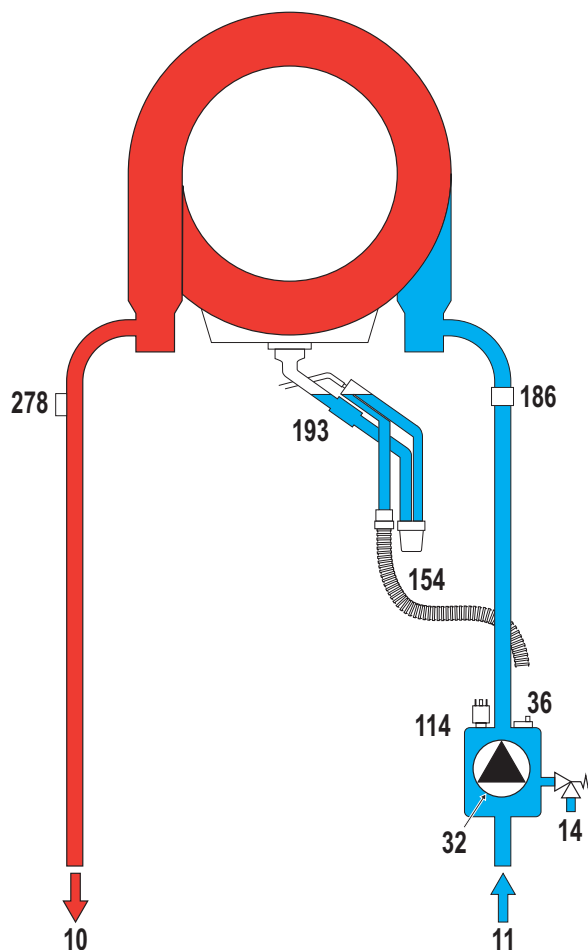


fig. 28 - Circuito hidráulico

### 5.4 Tabla de datos técnicos

Dato	Unidad	BLUEHELIX TECH S 45H	
Capacidad térmica máxima calefacción	kW	43	(Q)
Capacidad térmica mínima calefacción	kW	7,5	(Q)
Potencia térmica máxima calefacción (80/60 °C)	kW	41,8	(P)
Potencia térmica mínima calefacción (80/60 °C)	kW	7,3	(P)
Potencia térmica máxima calefacción (50/30 °C)	kW	46,1	
Potencia térmica mínima calefacción (50/30 °C)	kW	8,1	
Presión de alimentación G20	mbar	20	
Caudal máximo G20	m³/h	4,55	
Caudal mínimo G20	m³/h	0,79	
CO <sub>2</sub> máx. G20	%	9,3	
CO <sub>2</sub> mín. G20	%	8,8	
Presión de alimentación G31	mbar	37	
Caudal máximo G31	kg/h	3,34	
Caudal mínimo G31	kg/h	0,58	
CO <sub>2</sub> máx. G31	%	10,5	
CO <sub>2</sub> mín. G31	%	9,70	
Clase de emisión NOx	-	5	(NOx)
Presión máxima en calefacción	bar	4,5	(PMS)
Presión mínima en calefacción	bar	0,8	
Temperatura máxima agua calefacción	°C	95	(tmáx.)
Contenido circuito de calefacción	litros	4,8	
Grado de protección	IP	X5D	
Tensión de alimentación	V/Hz	230 V/50 Hz	
Potencia eléctrica absorbida	W	172	
Peso sin carga	kg	35	
Tipo de aparato		C13-C23-C33-C43-C53-C63-C83-B23-B33	
PIN CE		0085CR0399	

## Ficha del producto ErP

### MODELO: BLUEHELIX TECH S 45H

<b>Marca comercial: FERROLI</b>			
Caldera de condensación: SÍ			
Caldera de baja temperatura (**): NO			
Caldera B1: NO			
Calefactor combinado: NO			
Aparato de calefacción de cogeneración: NO			
Elemento	Simbolo	Unità	Valor
Clase de eficiencia energética estacional de calefacción			A
Potencia calorífica nominal	Pn	kW	42
Eficiencia energética estacional de calefacción	$\eta_s$	%	93
Potencia calorífica útil			
A potencia calorífica nominal y régimen de alta temperatura (*)	P4	kW	42,1
A 30 % de potencia calorífica nominal y régimen de baja temperatura (**)	P1	kW	8,3
Eficiencia útil			
A potencia calorífica nominal y régimen de alta temperatura (*)	$\eta_4$	%	87,5
A 30 % de potencia calorífica nominal y régimen de baja temperatura (**)	$\eta_1$	%	98,4
Consumo de electricidad auxiliar			
A plena carga	elmax	kW	0,097
A carga parcial	elmin	kW	0,044
En modo de espera	PSB	kW	0,003
Otros elementos			
Pérdida de calor en modo de espera	Pstby	kW	0,050
Consumo de electricidad del quemador de encendido	Pign	kW	0,000
Consumo anual de energía	QHE	GJ	76
Nivel de potencia acústica	LWA	dB	58
Emisiones de óxidos de nitrógeno	NOx	mg/kWh	31

(\*) Régimen de alta temperatura significa una temperatura de retorno de 60 °C a la entrada del calefactor y una temperatura de alimentación de 80 °C a la salida del calefactor.

(\*\*) Baja temperatura se refiere a una temperatura de retorno (en la entrada del calefactor) de 30 °C para las calderas de condensación, 37 °C para las calderas de baja temperatura y 50 °C para los demás calefactores.

5.5 Esquema eléctrico

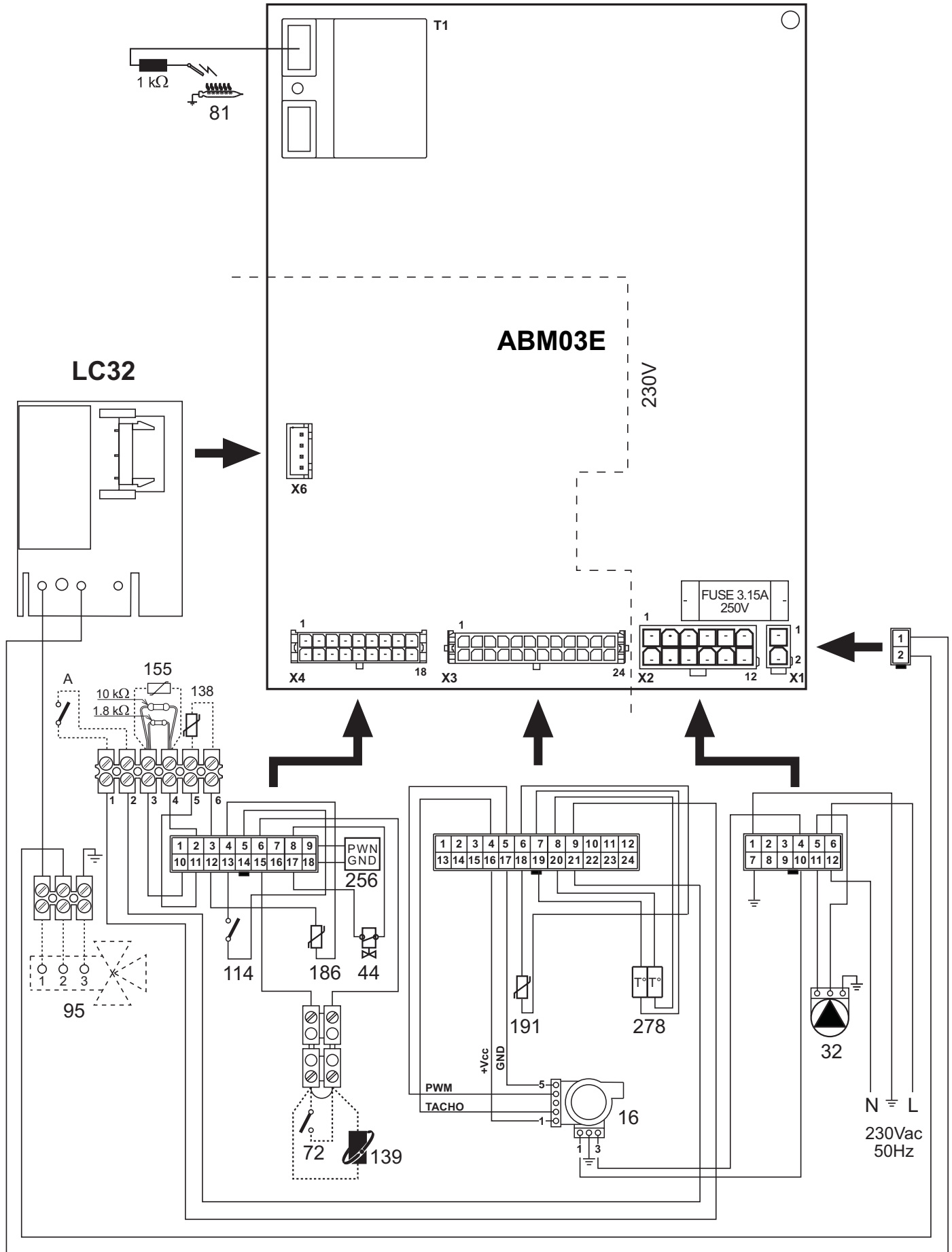


fig. 29 - Esquema eléctrico

**Atención:** Antes de conectar el termostato de ambiente o el cronomando remoto, quite el puente de la regleta de conexiones.

# Certificado de garantía

**Esta garantía es válida para los equipos destinados a ser comercializados, vendidos e instalados sólo en el territorio español**

**FÉRROLI ESPAÑA, S.L.U.** garantiza las calderas y quemadores que suministra de acuerdo con la Real Decreto Legislativo 1/2007 de 16 de noviembre, por el que se aprueba el texto refundido de la Ley General para la Defensa de los Consumidores y Usuarios y otras leyes complementarias.

El período de garantía de dos años indicado en dicho R.D. comenzará a contar desde la Puesta en Servicio por nuestro Servicio Técnico Oficial o, en su defecto, a partir de la fecha de compra.

Dicha garantía tiene validez solo y exclusivamente para las calderas y quemadores vendidos e instalados en el territorio español.

## GARANTÍA COMERCIAL

Adicionalmente **FÉRROLI ESPAÑA, S.L.U.** garantiza en las condiciones y plazos que se indican, la sustitución sin cargo de los componentes, siendo por cuenta del usuario la mano de obra y el desplazamiento:

- Cuerpo de las calderas de chapa: **Un año (no incluye mano de obra ni desplazamiento).**
  - Cuerpo de las calderas de hierro fundido: **Un año cada elemento (no incluye mano de obra ni desplazamiento).**
  - Cuerpo de cobre de las calderas murales: **Un año (no incluye mano de obra ni desplazamiento).**
  - Acumuladores de los grupos térmicos (montados en calderas): **Tres años (no incluye mano de obra ni desplazamiento).**
- Esta garantía comercial es válida siempre que se realicen las operaciones normales de mantenimiento descritas en las instrucciones técnicas suministradas con los equipos.

## La garantía no cubre las incidencias producidas por:

- Transporte no efectuado a cargo de la empresa.
- Manipulación del producto por personal ajeno a **FÉRROLI ESPAÑA, S.L.U.** durante el período de garantía.
- Si el montaje no respeta las instrucciones que se suministran en la máquina.
- La instalación de la máquina no respeta las Leyes y Reglamentaciones en vigor (electricidad, hidráulicas, combustibles, etc.).
- Defectos de instalación hidráulica, eléctrica, alimentación de combustible, de evacuación de los productos de la combustión, chimeneas y desagües.
- Anomalías por incorrecto tratamiento del agua de alimentación, por tratamiento desincrustante mal realizado, etc.
- Anomalías causadas por condensaciones.
- Anomalías por agentes atmosféricos (hielos, rayos, inundaciones, etc.) así como por corrientes erráticas.
- Corrosiones por causas de almacenamiento inadecuado.

El material sustituido en garantía quedará en propiedad de **FÉRROLI ESPAÑA, S.L.U.**

**NOTA:** Es imprescindible la cumplimentación de la totalidad de los datos en el Certificado de Garantía. La convalidación de la garantía deberá realizarse inmediatamente a la Puesta en Servicio y consignar la fecha correctamente enviándola seguidamente a **FÉRROLI ESPAÑA, S.L.U.** En caso contrario la Garantía quedará anulada automáticamente.

Las posibles reclamaciones deberán efectuarse ante el organismo competente en esta materia.

# ferroli

## Sede Central y Fábrica:

Polígono Industrial de Villayuda  
Apartado de Correos 267 - 09007 Burgos  
Tel. 947 48 32 50 • Fax 947 48 56 72  
e.mail: ferroli@ferroli.es  
http://www.ferroli.es

## Dirección Comercial:

Avda. Italia, 2  
28820 Coslada (Madrid)  
Tel. 91 661 23 04 • Fax 91 661 09 91  
e.mail: marketing@ferroli.es

## Jefaturas Regionales de Ventas

<b>CENTRO</b>	Tel.: 91 661 23 04 - Fax: 91 661 09 73
<b>CENTRO – NORTE</b>	Tel.: 94 748 32 50 - Fax: 94 748 56 72
<b>NOROESTE</b>	Tel.: 98 179 50 47 - Fax: 98 179 57 34
<b>LEVANTE – CANARIAS</b>	Tel.: 96 378 44 26 - Fax: 96 139 12 26
<b>NORTE</b>	Tel.: 94 748 32 50 - Fax: 94 748 56 72
<b>CATALUÑA – BALEARES</b>	Tel.: 93 729 08 64 - Fax: 93 729 12 55
<b>ANDALUCIA</b>	Tel.: 95 560 03 12 - Fax: 95 418 17 76



## Certificado de garantía

Rellene el cupón incluido



e.mail: madrid@ferroli.es  
e.mail: burgos@ferroli.es  
e.mail: coruna@ferroli.es  
e.mail: levante@ferroli.es  
e.mail: jrnorte@ferroli.es  
e.mail: barna@ferroli.es  
e.mail: sevilla@ferroli.es

TR

1. GENEL UYARILAR

- Bu kullanım talimatları kitapçığında yer alan uyarıları dikkatlice okuyunuz.
- Kombi kurulumu yapıldıktan sonra, çalışması konusunda kullanıcıyı bilgilendiriniz ve ürünün tamamlayıcı parçası olan ve daha sonra gerekli oldukça başvurabileceği bu kılavuzu vererek saklamasını hatırlatınız.
- Kurulum ve bakım işlemleri, yürürlükteki standartlara ve imalatçının talimatlarına uygun şekilde gerçekleştirilmeli ve mesleki açıdan kalifiye bir personel tarafından yerine getirilmelidir. Cihazın mühürlü ayar parçalarına müdahale yapmak yasaktır.
- Hatalı kurulum ya da yetersiz bakım insanlara, hayvanlara ya da nesnelere zarar verebilir. Üretici tarafından sağlanan talimatlara uyulmamasından ve uygulamadaki hatalardan kaynaklanan hasarlardan üretici hiçbir şekilde sorumlu tutulamaz.
- Herhangi bir temizlik ya da bakım işlemi gerçekleştirilmeden önce, sistem devre anahtarını ve/veya karşı gelen açma kapama aygıtlarını kullanarak, cihazın şebeke güç kaynağı ile bağlantısını kesiniz.
- Cihazda arızaların meydana gelmesi ve/veya yetersiz çalışması durumunda, cihaz kapatılmalıdır. Cihazı tamir etmeye kalkışmayınız. Sadece mesleki olarak kalifiye personele başvurunuz. Ürünlerin herhangi bir onarım-değiştirme işlemi, sadece mesleki olarak kalifiye personel tarafından ve sadece orijinal parçalar kullanılarak yerine getirilmelidir. Yukarıda yer alan koşula uygun hareket edilmemesi ünitenin emniyetini tehlikeye sokabilir.
- Bu cihaz, sadece özel olarak tasarlanmış olduğu amaçlar için kullanılmalıdır. Bunun dışındaki herhangi bir kullanım, yanlış ve bu nedenle tehlikeli olarak değerlendirilir.
- Ambalaj parçaları, olası tehlike kaynağı olduğundan, çocukların erişebileceği yerlerde bırakılmamalıdır.
- Bu cihaz fiziksel kapasitesi olmayan, zeka geriliği olan veya duyu özrü olan insanlar (çocuklar dahil) veya tecrübe ve bilgi eksikliği olan kişiler tarafından kullanılmaya uygun değildir. Bu kişiler cihazın kullanımı ile ilgili güvenlik, denetim veya talimatlardan sorumlu bir kişinin bulunduğu zaman onun yardımı ile yararlanabilirler.
- Aygıtın ve buna ait aksesuarların imha edilmesi, yürürlükteki kanunlar çerçevesinde uygun bir şekilde gerçekleştirilmelidir.
- Bu kılavuzda yer alan resimler, ürünün sadeleştirilmiş görüntüsünü temsil etmektedir. Bu temsili görüntülerde, size temin edilen ürün ile küçük ve önemli olmayan farklar olabilir.

2. KULLANMA TALIMATLARI

2.1 Giriş

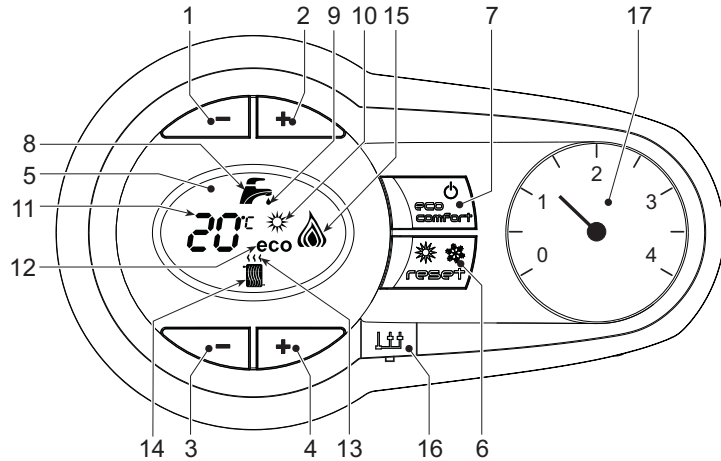
Sayın Müşteri

BLUEHELIX TECH S 45H doğal gaz veya LPG ile çalışan, yüksek verimlilik performansına ve düşük emisyon oranına sahip ve mikroilemci denetim sistemi ile donatılmış, sıcak suyu üreteni fonksiyonuna sahip, çelik eşanjörlü, yoğunmalı ön karışimli bir ısı jeneratörüdür.

Hava geçirmez (yalıtımlı) odalı cihaz iç ve -5°C derece ısıya kadar kısmi olarak korunaklı bir dış mekana (EN 297/A6'ya uygun olarak) monte edilebilir.

**Kombi, sıcak su üretimi için harici bir ısıtıcı kazana bağlanmak üzere tasarlanmıştır (opsiyonel). Bu kullanım kılavuzundaki sıcak su üretimiyle ilgili fonksiyonların tümü sadece opsiyonel sıcak su ısıtma kazanının bağlanması durumunda aktif hale gelir, bağlantı şekli aşağıdaki bölümlerde belirtildiği gibidir sez. 3.3**

2.2 Kumanda paneli



şek. 1 - Kontrol paneli

Panel açıklamaları şek. 1

- 1 Sıcak sıhhi su ısı ayarını azaltma tuşu
- 2 Sıcak sıhhi su ısı ayarını artırma tuşu
- 3 Isıtma sistemi ısı ayarını azaltma tuşu
- 4 Isıtma sistemi ısı ayarını artırma tuşu
- 5 Gösterge
- 6 Resetleme - Yaz/Kış modu seçimi- "Sıcaklık Akış" Menü tuşu
- 7 Ekonomi/Konfor modu seçme - cihaz açma/kapama tuşu
- 8 Sıcak sıhhi su sembolü
- 9 Sıhhi su fonksiyonu gösterimi
- 10 Yaz modu gösterimi
- 11 Çoklu-fonksiyon gösterimi (eşanjör koruma fonksiyonu süresince yanıp söner halde)

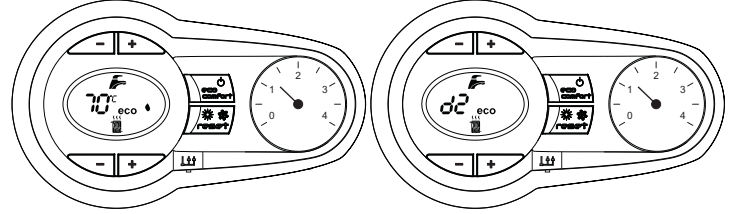
- 12 Eco (Ekonomi) modu gösterimi
- 13 Isıtma fonksiyonu gösterimi
- 14 Isıtma sembolü
- 15 Yanık brülör ve aktüel güç seviyesi gösterimi (alev koruma fonksiyonu süresince yanıp söner halde)
- 16 Servis Aracı Bağlantısı
- 17 Hidrometre

Çalışma anındaki gösterim

Isıtma

Isıtma talebi (Ortam Termostatı veya Uzaktan Krono-Kumanda tarafından gerçekleştirilen) göstergede üzerinde sıcak hava olan radyatör simgesinin yanıp sönmeye başlamesi ile belirtilir.

Gösterge (kısım 11 - şek. 1) aktüel ısıtma çıkış sıcaklığını ve ısıtma bekleme süresi boyunca "d2" yazısını görüntüler.

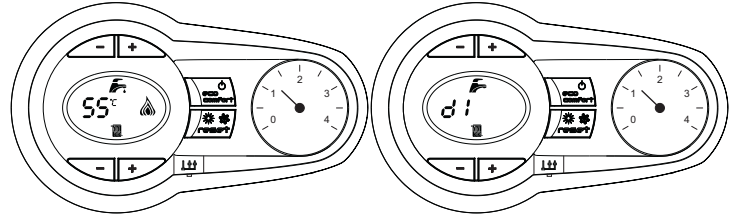


şek. 2

Sıhhi su

Tesisattan sıcak sıhhi su çekilmesiyle oluşan sıhhi su talebi göstergede altında sıcak su olan musluk simgesinin yanıp sönmeye başlamesi ile belirtilir.

Gösterge (kısım 11 - şek. 1) sıhhi su aktüel çıkış sıcaklığını ve sıhhi su bekleme süresi boyunca "d1" yazısını görüntüler.



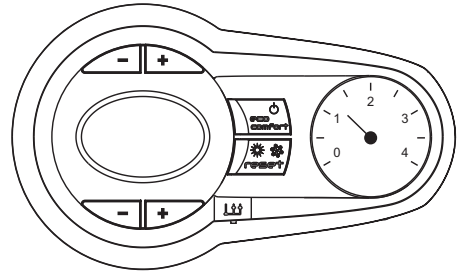
şek. 3

Arıza

Arıza durumunda (bkz. cap. 4.4) gösterge arıza kodunu (kısım 11 - şek. 1) ve bekleme süreleri boyunca "d3" ve "d4" yazılarını görüntüler.

2.3 Elektrik şebekesine bağlantı, açma-kapama

Kombiye elektrik beslemesi yok



şek. 4 - Kombiye elektrik beslemesi yok

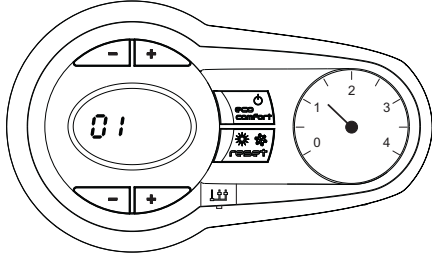


Kış döneminde uzun süreli olarak kapalı kalması durumunda donmadan korumak için, kombideki suyun tümünün tahliyesi önerilmektedir.

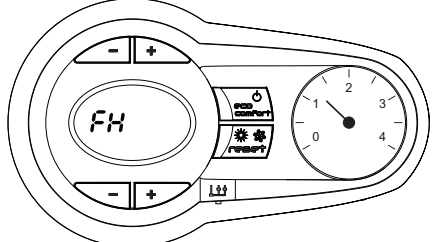


## Kombiye elektrik beslemesi var

Kombiye elektrik beslemesi sağlayın.



şek. 5 - Açma / Yazılım versiyonu

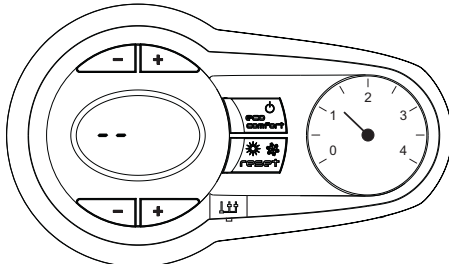


şek. 6 - Hava tahliye döngüsü

- İlk 5 saniye süresince, göstergede kart yazılımının versiyonu da görüntülenir
- Sonraki 300 saniye boyunca göstergede, ısıtma sisteminin hava tahliye döngüsünü tanımlayan FH mesajı görüntülenir.
- Kombi sistem girişindeki gaz valfini açınız
- FH mesajı kaybolduğunda, kombi her sıhhi sıcak su alımında veya ortam termostatına ısıtma talebi geldiğinde otomatik olarak çalışmak üzere hazır durumdadır.

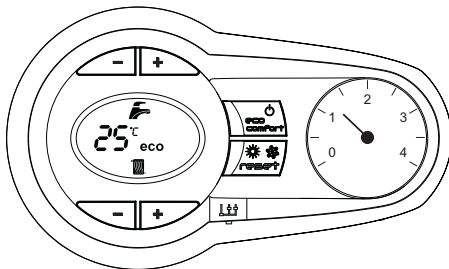
## Kombiye kapama ve açma

On/off tuşuna (kısım 7 - şek. 1) 5 saniye basınız.



şek. 7 - Kombiye kapama

Kombi kapatıldığında, elektronik kartta halen elektrik beslemesi mevcuttur. Sıhhi su ve ısıtma işletimi devre dışıdır. Antifriz sistemi aktif kalır Kombiye yeniden açmak için, on/off tuşuna (kısım 7 - şek. 1) tekrar 5 saniye basınız.



şek. 8

Kombi, her sıcak sıhhi su alımında veya ortam termostatına ısıtma talebi geldiğinde derhal otomatik olarak çalışmak üzere hazır durumda olacaktır.



Cihaza gelen elektrik ve/veya gaz beslemesi kesilir ise anti-friz sistemi çalışmayaacaktır. Kış mevsiminde kombinin uzun süre boyunca kapalı kalması durumunda, donmadan korumak için kombideki tüm suyun (sıcak su ve sistem suyunun) tahliye edilmesi önerilmektedir; veya sadece sıcak suyu tahliye ediniz ve ısıtma sistemine sez. 3.3 bölümünde belirtildiği gibi uygun bir antifriz ekleyiniz.

## 2.4 Ayarlamalar

### Yaz/Kış Ayarı Değişikliği

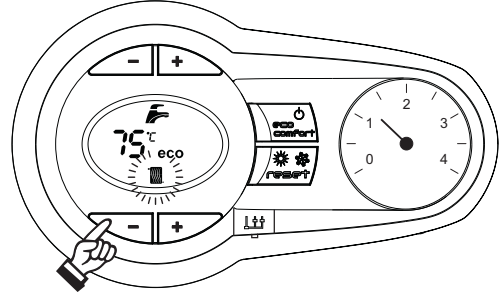
2 saniye süreyle **yaz/kış** (kısım 6 - şek. 1) tuşuna basınız.

Göstergede Yaz sembolü görüntülenir (kısım 10 - şek. 1): kombi sadece sıhhi su dağıtımını yapacaktır. Antifriz sistemi aktif kalır.

Yaz modunu devre dışı bırakmak için **yaz/kış** (kısım 6 - şek. 1) tuşuna yeniden 2 saniye basınız.

## Isıtma sıcaklığı ayarı

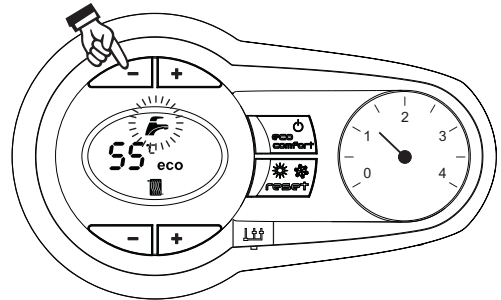
Isıtma tuşlarını kullanarak (kısım 3 ve 4 - şek. 1) sıcaklığı minimum 20°C ile maksimum 80°C arasında ayarlayınız.



şek. 9

## Sıhhi su sıcaklık ayarı

Sıhhi su tuşlarını kullanarak (kısım 1 ve 2 - şek. 1) sıcaklığı minimum 10°C ile maksimum 65°C arasında ayarlayınız.



şek. 10

## Ortam sıcaklığının ayarlanması (opsiyonel ortam termostatı ile)

Ortam termostatını kullanarak sıcaklık değerini oda için istenilen değere ayarlayınız. Eğer ortam termostatı monte edilmiş değil ise, kazan, sistemi ayarlanmış olan sistem çıkış sıcaklığı değerinde tutacaktır.

## Ortam sıcaklığının ayarlanması (opsiyonel uzaktan kumandalı zamanlayıcı ile)

Uzaktan kumandalı zamanlayıcı kontrolünü kullanarak sıcaklık değerini oda için istenilen değere ayarlayınız. Kombi ünitesi, sistem suyunu istenilen ortam sıcaklığı değerine göre ayarlayacaktır. Uzaktan kumandalı zamanlayıcı kontrolü ile ilgili daha fazla bilgi için lütfen bu cihazın kullanım kılavuzuna bakınız.

## Isıtıcı kazanın devre dışı bırakılması (ekonomi)

Isıtıcı kazanın haznesinin ısıtma yardımı/desteği devre dışı bırakılabilir. Devre dışı bırakma durumunda, sıcak sıhhi su dağıtımını olmayacaktır.

Kullanıcı, (kısım 7 - şek. 1) ECO/COMFORT tuşuna basarak (ECO modu) ısıtıcı kazanı kapatabilir. ECO modundayken, göstergede ECO sembolü görüntülenir (kısım 12 - şek. 1). COMFORT modunu aktive etmek için, ECO/COMFORT düğmesine tekrar basınız (kısım 7 - şek. 1).

## Sıcaklık akışı

Harici sonda kurulumu (opsiyonel) yapıldığında ayarlama sistemi "Sıcaklık Akışı" ile çalışabilir. Bu modda, ısıtma sisteminin sıcaklığı dış iklim şartlarına göre ayarlanır, böylece yılın her mevsiminde yüksek bir konfor seviyesi sağlanırken enerjiden de tasarruf edilmiş olur. Özellikle, harici ortam sıcaklığı arttığı zaman sistem çıkış sıcaklığı tespit edilen "kompensasyon eğrisine" göre düşürülür.

Sıcaklık Akışı modu aktif durumdayken, ısıtma ayar tuşları kullanılarak sıcaklık ayarı, sistem çıkışının maksimum sıcaklık ayarına eşitlenir (kısım 3 - şek. 1) Ayarlama sisteminin her zaman etkin ve faydalı bir şekilde çalışmasını sağlamak için maksimum değer ayarlanması tavsiye edilir.

Kombi, kurulum aşamasında kalifiye personelce ayarlanmalıdır. Bununla birlikte, rahatlığın daha da artırılması amacıyla kullanıcı tarafından başka ayarlar da yapılabilir.

## Kompensasyon eğrisi ve eğrilerin kaydırılması

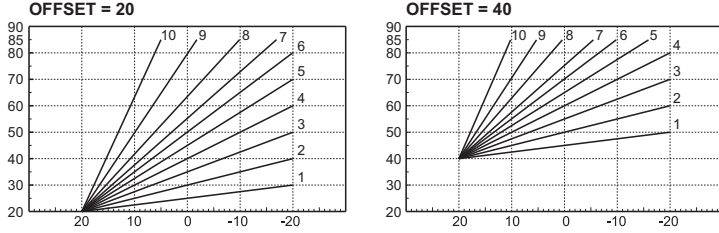
5 saniye süreyle **reset** tuşuna basıldığında (kısım 6 - şek. 1) "Sıcaklık Akışı" menüsüne erişilir. Yanıp sönen ışıkla "CU" görüntülenir.

Arzu edilen eğriyi özelliğine göre 1 ila 10 arasında ayarlamak için sıhhi su tuşlarını (kısım 1 - şek. 1) kullanınız. Eğri 0'a ayarlandığında, sıcaklık akışı ayarlaması devre dışı kalır.

Isıtma tuşlarına (kısım 3 - şek. 1) basıldığında eğrilerin paralel hareketi sağlanır; yanıp sönen ışıkla "OF" görüntülenir. Özelliklerine göre eğrilerin paralel hareketini ayarlamak için sıhhi su tuşlarına (kısım 1 - şek. 1) basınız (şek. 11).

**Reset** tuşuna (kısım 6 - şek. 1) yeniden 5 saniye süreyle basıldığında "Sıcaklık Akışı" menüsünden çıkılır.

Eğer ortam sıcaklığı istenilen değerin altına düşerse, daha yüksek dereceden bir eğri ayarlanması veya tersi durumda bunun tersinin uygulanması tavsiye edilir. Bir derece artıma veya azaltma yapınız ve ortamdaki değişikliği kontrol ediniz.



şek. 11 - Kompensasyon eğrilerinin paralel hareketi için örnek

**Uzaktan Kumanda ile ayarlamalar**

Eğer kombiye bir Uzaktan Kumanda (opsiyonel) takılı ise, önceki kısımda açıklanan ayarlamalar tabella 1 belirtilen değerlere göre yapılır .

**Çizelge 1**

Isıtma sıcaklığı ayarı	Ayarlama işlemi, Uzaktan Kumanda menüsünde, kombi komut panelinden yapılabilir.
Sihhi suyu ısı ayarı	Ayarlama işlemi, Uzaktan Kumanda menüsünde, kombi komut panelinden yapılabilir.
Yaz/Kış Ayan Değişikliği	Yaz modu ayarı, Uzaktan Kumandanın yapılacak bir ısıtma talebine göre daha önceliklidir.
Eko/Konfor Seçimi	Uzaktan Kumanda ile sıcak sihhi su fonksiyonu kapatıldığında, kombi Ekonomi moduna geçer. Böyle bir durumda, kombi panelindeki <b>eco/comfort</b> tuşu (kısım 7 - şek. 1) devre dışı kalır Uzaktan Kumanda ile sıcak musluk suyu fonksiyonu aktive edildiğinde, kombi Konfor moduna geçer. Böyle bir durumda, kombi panelindeki <b>eco/comfort</b> tuşu (kısım 7 - şek. 1) kullanılarak iki moddan birisini seçmek mümkündür.
Sıcaklık Akışı	Gerek Uzaktan Kumanda gerekse kombi kartı, Sıcaklık Akışı ayarını yönetmektedir: ikisi arasında, kombi kartı Sıcaklık Akışının önceliği vardır.

**Ünite hidrolik basınç ayarı**

Sistem soğuk haldeyken kombinin hidrometresinden okunan doldurma basıncının değeri yaklaşık 1,0 bar değerinde olmalıdır. Eğer sistem basıncı minimumun altındaki değerlere düşerse, kombi durur ve gösterge **F37** hata sinyalinin görüntüler.

Sistem basıncı geri yüklendikten sonra, kombi gösterge ekranında **FH** ile tanımlanan 300 saniyelik hava tahliye döngüsünü aktive edecektir.

**3. KURULUM**

**3.1 Genel talimatlar**

KOMBİ, BU TEKNİK KULLANIM KİTAPÇIĞINDA BELİRTİLMEKTE OLAN BÜTÜN TALİMATLARA, YÜRÜRLÜKTE OLAN İLGİLİ ULUSAL STANDARTLARA VE YEREL TÜZÜKLERE UYGUN BİR ŞEKİLDE, İŞÇİLİK KURALLARINA TAM OLARAK UYGUNLUK İÇİNDE VE SADECE KALİFİYE BİR PERSONEL TARAFINDAN MONTE EDİLMELİDİR.

**3.2 Kurulum yeri**

Cihazın yanma devresi kurulumun yapıldığı ortama göre yalıtımlıdır ve bu nedenle, cihaz herhangi bir odaya monte edilebilir. Bununla birlikte, montajın yapılacağı odanın, ufak bir gaz kaçağı durumunda bile herhangi tehlikeli bir durumun oluşmasını önleyebilmek açısından iyi havalandırılmalı bir yer olması gereklidir. Bu emniyet standardı, bu tür bir yalıtımlı bölme sahip olan tipler de dahil olmak üzere tüm gazlı cihazlar için geçerli 2009/142 sayılı EEC Direktifince gerekmektedir.

Cihaz, EN 297/A6'ya uyarınca uygun, kısmi olarak korumalı bir yerde minimum -5°C'de çalıştırılmak üzere tasarlanmıştır. Kombi, korunaklı bir şekilde, örneğin bir saçak altına, bir balkonun içine veya korunaklı bir duvar oyuğuna monte edilmelidir.

Kurulum yeri toz, yanıcı malzeme veya nesnelere ya da oksitlendirici gaz içermemelidir.

Kombi, duvara monte edilmek üzere tasarlanmıştır ve bir duvar montaj braketi ile birlikte teslim edilmektedir. Duvara sabitleme işlemi, jeneratör için sağlam ve etkili bir destek sağlayacak şekilde gerçekleştirilmelidir.

Eğer cihaz bir mobilya içerisine veya yakınına monte edilecekse, muhafazanın çıkartılabilmesi için ve normal bakım işleri için bir açıklık bırakılmalıdır

**3.3 Su bağlantıları**

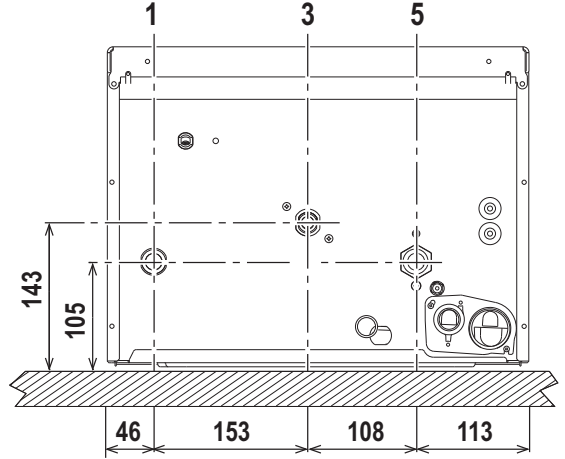
**Uyarılar**

Isıtma devresinde aşırı basınç meydana geldiğinde suyun yere dökülmemesi için emniyet valfinin tahliyesi bir bacaya veya toplama borusuna bağlanmalıdır. Aksi takdirde, tahliye valfinin müdahale ederek odaya su taşıması durumunda kombinin üreticisi sorumlu tutulamaz.

Cihazın etkin çalışmasını engelleyebilecek kalıntı veya pislikleri gidermek için kurulum işleminden önce sistemin bütün borularını iyice yıkayınız.

Mevcut kurulumlardaki jeneratörlerin değiştirilmesi durumunda, sistem tamamen boşaltılmalı ve uygun şekilde çamur ve kirlere arındırılmalıdır. Bu amaç için yalnızca uygun ve termik sistemler için garanti edilen (bkz. müteakip paragraf), metal, plastik veya kauçuk aşındırıcı olmayan ürünler kullanınız. **İmalatçı firma, sistemin temizlenmemesi veya uygun şekilde temizlenmemesinden dolayı jeneratörün uğrayabileceği zararlardan sorumlu değildir.**

Bağlantıları, ilgili bağlantı noktalarına şek. 12 kısmındaki çizime ve cihaz üzerinde belirtilen sembollere uygun şekilde yapınız..



şek. 12 - Su bağlantıları

- 1 = Tesilat/sistem çıkışı - 3/4"
- 3 = Gaz girişi - Ø 1/2"
- 5 = Tesilat/sistem girişi - Ø 3/4"

**Antifriz sistemi, antifriz sıvısı, katkı maddeleri ve inhibitörler**

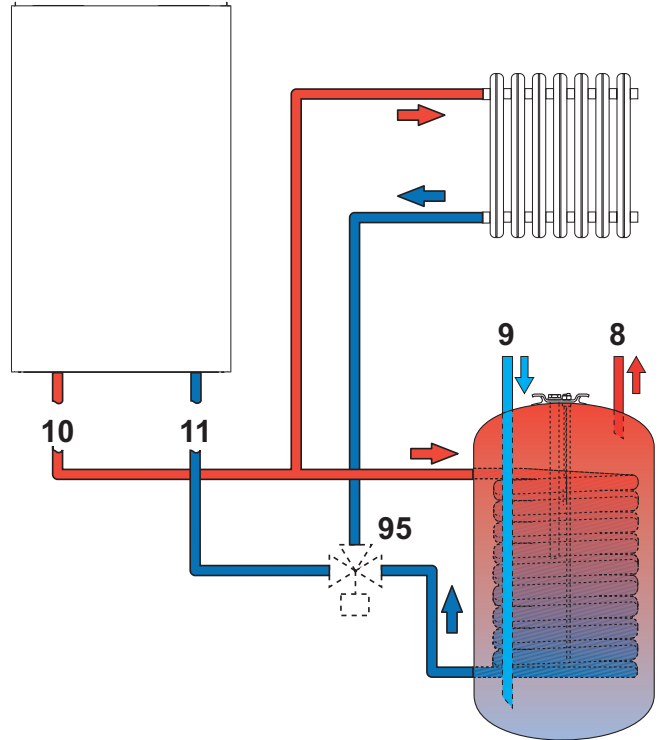
Eğer gerekirse, antifriz sıvısının, katkı maddelerinin ve inhibitörlerin kullanımına (eğer bu sıvıların veya kimyasal katkı maddelerinin üretici şirketi, bu ürünlerin bu amaç için kullanımının uygun olduğunu ve bunların ısı eşanjörüne veya diğer bileşenlere ve/veya kazan ünitesi ile sistemin aksamlarına zarar vermeyeceğini garanti ediyorsa) izin verilebilir. Isıtma sistemlerinde kullanılmalarını uygun olduğu ve kazan ünitesi ile sistemlerinin aksamları ile uyumlu olduğu açıkça beyan edilmeyen normal antifriz sıvılarının, katkı maddelerinin veya inhibitörlerin kullanılması yasaktır.

**Sistem suyunun özellikleri**

Suyun 25° Fr sertlik derecesinden (1°F = 10ppm CaCO<sub>3</sub>) daha sert olması halinde, kombidde sert suyun sebep olduğu kireç oluşumlarını önlemek amacıyla uygun su kullanımını öneririz.

**Bir sıcak su kazanına bağlantı**

Cihazın elektronik kartı harici bir sıcak su üretim kazanının yönetimi için yatkındır. Şemasına göre hidrolik bağlantıları yapın şek. 13. Elektrik bağlantılarını kısımdaki şemasında gösterildiği gibi yapın şek. 29. Bir sonraki çalıştırmada, kombi kontrol sistemi kazan sensörünü tanıyıp otomatik olarak yapılandırıp, göstereyi ve sıcak su fonksiyonu ile ilgili kontrolleri aktive eder.



şek. 13 - Harici kazana bağlantı şeması

- 8 Sıcak su çıkışı
- 9 Sıcak su girişi
- 10 Sistem çıkışı - Ø 3/4"
- 11 Sistem girişi - Ø 3/4"
- 95 Saptırıcı valf

### 3.4 Gaz bağlantısı

**!** Bağlantı işlemini gerçekleştirmeden önce, cihazın mevcut yakıt tipi ile çalışmaya uygun olduğundan emin olunuz.

Gaz bağlantısı ilgili bağlantı noktasına (bkz. şek. 12), yürürlükteki standartlara uygun şekilde, bükülmez metal boru ya da esnek kövrüklü paslanmaz çelik boru kullanılarak ve de sistem ile kombi arasına bir gaz musluğu yerleştirilerek yapılmalıdır. Tüm gaz bağlantılarının sızdırmaz olduğundan emin olunuz.

### 3.5 Elektrik bağlantıları

**!** Cihaz, mevcut standartlara uygun bir şekilde verimli ve etkin bir topraklama sistemine doğru bir şekilde bağlanmalıdır. Mesleki açıdan kalifiye bir personele, topraklama sisteminin verimliliğini ve de uygunluğunu kontrol ettiriniz; imalatçı, topraklama sistemindeki arıza nedeniyle meydana gelecek hasarlardan dolayı sorumlu olmayacaktır.

Kombinin elektrik kablolarının tesisatı önceden yapılmış ve elektrik hattına bağlantı için bir Y-kablo ve de fiş ile birlikte temin edilmiştir. Ana bağlantılar kalıcı bir bağlantı şekliyle yapılmalı ve minimum açıklığı en az 3 mm olan kontaklara sahip bir tek-kutuplu sıvıç ile donatılmalı ve kombi ile hat arasına maksimum 3A değerinde bir ara sigorta yerleştirilmelidir. Elektrik bağlantılarında kutupların doğru olmasına dikkat edilmelidir. (FAZ: kahverengi tel / NÖTR: mavi tel / TOPRAK: sarı - yeşil tel).

**!** Kullanıcının cihazın güç kablosunu asla değiştirmemesi gerekmektedir. Eğer kablo hasar görürse, cihazı kapatınız ve bu kablonun sadece profesyonel açıdan kalifiye bir eleman tarafından değiştirilmesini sağlayınız. Değiştirilmesi halinde, sadece maksimum dış çeper çapı 8 mm olan bir "HAR H05 VV-F" 3x0,75 mm2 kablosunu kullanınız.

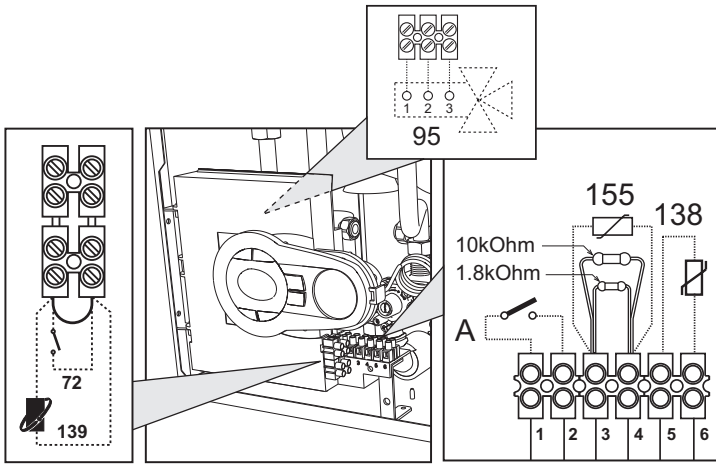
### Ortam termostati (opsiyonel)

**!** DİKKAT: ORTAM TERMOSTATININ KONTAKLARI TEMİZ DURUMDA OLMALIDIR. 230 V VOLTAJIN ORTAM TERMOSTATININ TERMINALLERİNE BAĞLANMASI, ELEKTRONİK KARTTA TAMİRİ MÜMKÜN OLMAYAN ARIZALARA NEDEN OLACAKTIR.

Bir uzaktan kumanda veya zamanlayıcı takarken, bu cihazlar için elektrik beslemesini bunların kontak kesim noktalarından yapmayınız. Bunlar için elektrik temini için, cihazın tipine bağlı olarak direk olarak ana hatta veya akülere bağlantı yapılmalıdır.

### Elektrik terminaline erişim

Ön panel çıkarıldıktan sonra ( \*\*\* 'Ön paneli açma' on page 29 \*\*\* ) elektrik bağlantıları terminal kutusuna (şek. 14) erişim mümkündür. Çeşitli bağlantılar için terminalerin düzeni şek. 29 bölümündeki elektrik bağlantıları şemasında verilmektedir.



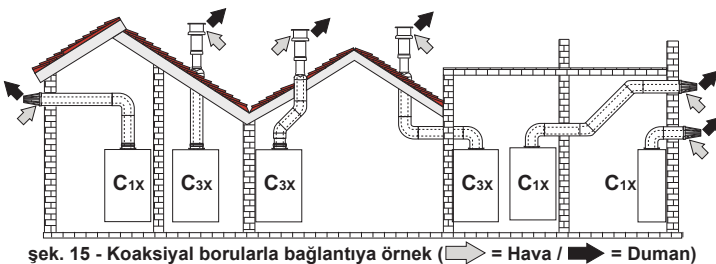
şek. 14 - Terminal kutusuna erişim

### 3.6 Duman kanalları

#### Uyarılar

Ünite, hava-geçirmez odalı ve güçlendirilmiş çekimli bir "tip C" tipidir, hava girişi ve duman çıkışı aşağıda yazılı olan çekme/emme sistemlerinden birisine bağlanmalıdır. Kurulum işlemine başlamadan önce, ilgili uyarıları ve talimatları kontrol ediniz ve uyunuz. Ayrıca, duvara ve/veya tavana terminalerin bağlantısını yaparken, pencerelerle, duvarlarla, havalandırma açıklıklarıyla arada bırakılacak minimum mesafelere riayet ediniz.

#### Koaksiyal borularla bağlantı

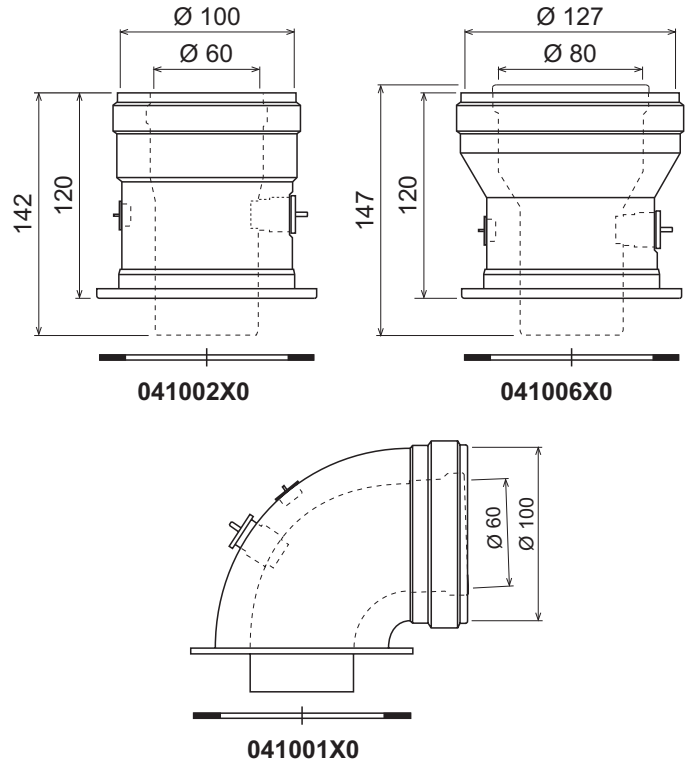


şek. 15 - Koaksiyal borularla bağlantıya örnek (→ = Hava / → = Duman)

#### Çizelge 2 - Tip

Tip	Açıklama
C1X	Duvara yatay emme ve tahliye
C3X	Tavana dik emme ve tahliye

Koaksiyal bağlantısı için, cihaza aşağıdaki çıkış aksesuarlarından birisini takınız. Duvara açılacak deliklerin yükseklikleri için kapaktaki şekle bakınız. Oluşacak yoğunlaşma ürünleri geri cihazın içine doğru akmasını ve tıkanma yapmasını önlemek için, duman tahliye kanalına yatay olarak dışarıya doğru eğim verilmesi gerekmektedir.

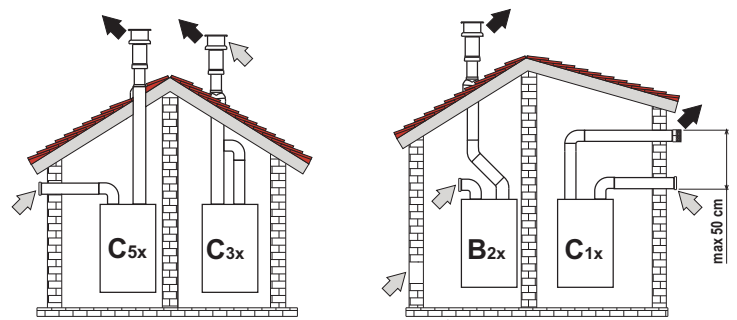


şek. 16 - Koaksiyal kanallar için çıkış aksesuarları

#### Çizelge 3 - Koaksiyal kanallarda maksimum uzunluk

	Koaksiyal 60/100	Koaksiyal 80/125
İzin verilen maksimum uzunluk (yatay)	5 m	15 m
İzin verilen maksimum uzunluk (dikey)	6 m	
Dirsek indirgeme faktörü 90°	1 m	0.5 m
Dirsek indirgeme faktörü 45°	0.5 m	0.25 m

#### Ayrı borularla bağlantı

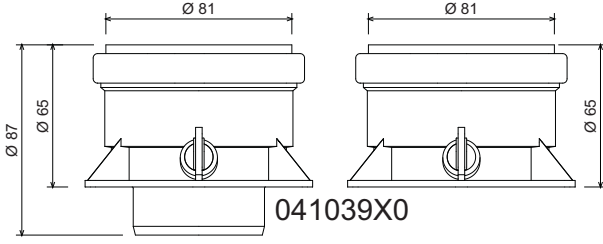


şek. 17 - Ayrı borularla bağlantıya örnek (→ = Hava / → = Duman)

#### Çizelge 4 - Tip

Tip	Açıklama
C1X	Duvara yatay emme ve tahliye. Giriş/çıkış terminaleri ya eş-merkezi ya da benzer rüzgar koşullarına maruz bırakılmak için yeterince yakın olmalıdır (50 cm dahilinde)
C3X	Tavana dik emme ve tahliye. Giriş/çıkış terminaler C12 için olduğu gibi
C5X	Farklı basınçlara sahip bölgelerde duvara veya tavana bağımsız şekilde emme ve tahliye. Tahliye ve emme karşı duvarlara konumlandırılmamalıdır
C6X	Ayrı sertifikalandırılmış borulara sahip (EN 1856/1) emme ve tahliye
B2X	Kurulum yerinden emme ve duvara veya tavana tahliye
<b>⚠ ÖNEMLİ - KURULUM YERİ UYGUN HAVALANDIRMAYA SAHİP OLMALIDIR</b>	

Ayrı kanallarla bağlantı için, cihaza aşağıdaki çıkış aksesuarlarını takınız:



şek. 18 - Ayrı kanallar için çıkış aksesuarları

Kurulum işlemine başlamadan önce, basit bir hesaplamayla izin verilen maksimum uzunluğu geçmemeye dikkat ediniz:

1. Ayrı kanallı sistemin genel hatlarını, aksesuarlar ve çıkış terminalleri de dahil olmak üzere tam olarak tanımlayınız.
2. Her bir bileşendeki kayıpları tabella 6 kısmına bakarak montaj konumuna göre  $m_{esd}$  (eşdeğer metre) olarak tespit ediniz.
3. Toplam değer, tabella 5'de belirtilen izin verilen maksimum değere eşit veya daha altında olduğundan emin olunuz.

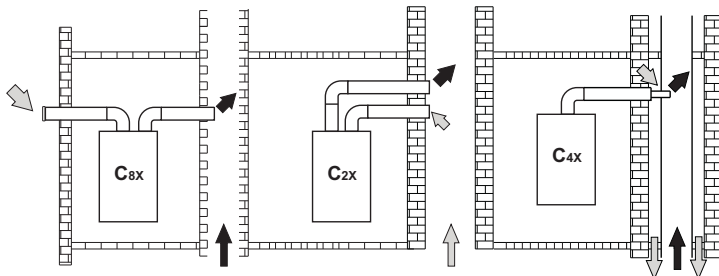
Çizelge 5 - Ayrı kanallarda maksimum uzunluk

İzin verilen maksimum uzunluk	40 $m_{esd}$
-------------------------------	--------------

Çizelge 6 - Aksesuarlar

			$m_{esd}$ cinsinden kayıplar		
			Hava emme	Duman tahliyesi	
				Dikey	Yatay
Ø 80	BORU 1 m M/F	1KWMA83W	1,0	1,6	2,0
	DIRSEK 45° M/F	1KWMA65W	1,2		1,8
		90° M/F	1KWMA01W	1,5	
	TIRNAKLI KLİPS test çıkışı	1KWMA70W	0,3		0,3
	TERMINAL duvara hava çıkışı	1KWMA85A	2,0		-
		rüzgar-kesicili duvara duman çıkışı	1KWMA86A	-	
BACA Hava/duman ayrık bağlantı 80/80	010027X0	-		12,0	
	Sadece duman çıkışı Ø80	010026X0 + 1KWMA86U	-		4,0
Ø 60	BORU 1 m M/F	1KWMA89W			6,0
	DIRSEK 90° M/F	1KWMA88W			4,5
	İNDİRGE 80/60	041050X0			5,0
	TERMINAL rüzgar-kesicili duvara duman çıkışı	1KWMA90A			7,0
			<b>DIKKAT: Ø60 AKSESUARLARININ YÜKSEK YÜK KAYBINI GOZ ÖNÜNDE BULUNDURUNUZ, BUNLARI SADECE GEREKTİKLERİNDE VE SON DUMAN TAHLİYE HATTINA KARŞILIK GELECEK ŞEKİLDE KULLANINIZ.</b>		

Toplayıcı duman kanallarına bağlantı



şek. 19 - Duman kanalına bağlantı örneği (⇨ = Hava / ⇨ = Duman)

Çizelge 7 - Tip

Tip	Açıklama
C2X	Ortak duman kanalına emme ve tahliye (ayrı kanala emme ve tahliye)
C4X	Ayrı fakat benzer rüzgar koşullarına maruz kalan ortak duman kanallarına emme ve tahliye
C8X	Tek veya ortak duman kanalına tahliye ve duvara emme
B3X	Eş-merkezli kanal (tahliyesi kapsayan) vasıtasıyla kurulum yerinden emme ve doğal çekimli ortak duman kanalına tahliye
<b>⚠ ÖNEMLİ - KURULUM YERİ UYGUN HAVALANDIRMAYA SAHİP OLMALIDIR</b>	

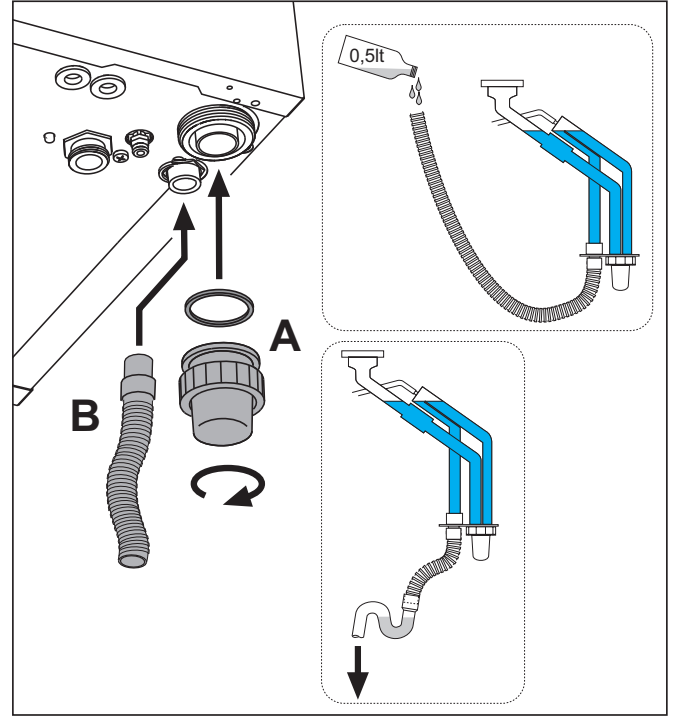
Dolayısıyla, eğer BLUEHELIX TECH S 45H kombisini doğal çekimli olan bir toplayıcı bacaya veya tekli bacaya bağlayacaksanız, yürürlükteki normlar uyarınca bacanın tasarısının kesinlikle profesyonel açıdan kalifiye bir personele yaptırılması ve fan ile donatılmış yalıtımlı yanma odası olan cihazlar için uygun olması gerekmektedir.

### 3.7 Yoğuşma tahliye bağlantısı

Kombi, yoğuşma ürünlerinin tahliyesi için dahili bir sifon aparatı ile donatılmıştır. Gözlem aparatı bağlantısını **A** ve esnek hortumu **B** geçirmek suretiyle takınız. Sifonu yaklaşık 0,5 l su ile doldurunuz ve esnek boruyu imha sistemine bağlayınız.



**DIKKAT: Cihaz, vakum sifonu ile çalıştırılmamalıdır!**



şek. 20 - Yoğuşma tahliye bağlantısı

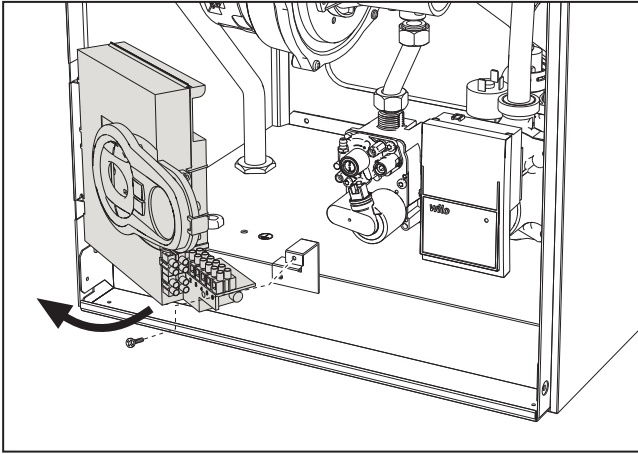
### 4. SERVIS VE BAKIM

#### 4.1 Ayarlamalar

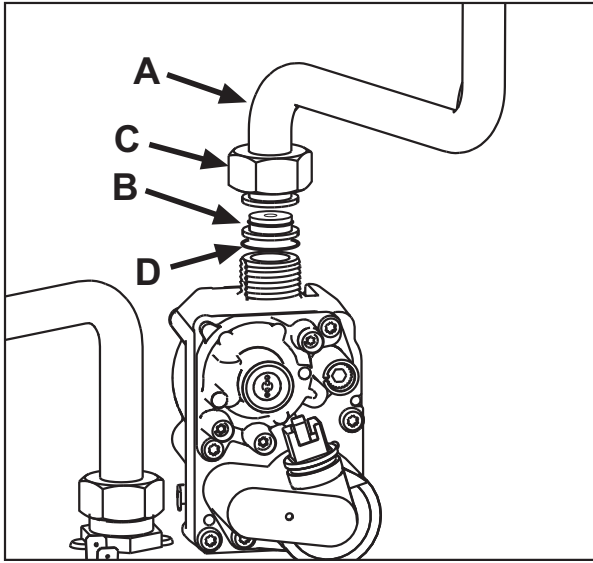
Gaz beslemesini dönüştürme

Bu cihaz Metan gazı veya LPG ile çalışabilir özellikle olup, bu iki gazdan birisi ile kullanım için gereken ayarları fabrikada, cihazın ambalajında ve teknik veriler etiketinde açıkça belirtildiği şekilde yapılmaktadır. Cihazın ayarlanmış olduğu gaz türünden farklı bir gaz ile kullanılması gerektiğinde, özel dönüştürme kiti tedarik edilip aşağıda açıklanan işlemlerin yapılması gerekmektedir:

1. Ön paneli çıkarınız (bkz. \*\*\* 'Ön paneli açma' on page 29 \*\*\*).
2. İki vidayı söküp kumanda panelini döndürünüz (bkz. şek. 21).
3. Döner mafsallı **C** sökünüz ve gaz borusunu **A** gaz valfindan çıkarınız (bkz. şek. 22).
4. Gaz borusuna takılı olan ucu **B** dönüşüm kitinde bulunan uçla, araya conta **D** takarak değiştiriniz (bkz. şek. 22).
5. Gaz borusunu **A** geri takınız ve bağlantının sızdırmazlığını kontrol ediniz.
6. Dönüşüm kiti içerisinde bulunan etiketi teknik veriler etiketinin yanına yapıştırınız
7. Ön paneli geri takınız.
8. **Gaz tipi ile ilgili parametreyi değiştiriniz:**
  - Kombiyi uyku moduna getiriniz
  - **Sıcak su** tuşlarına (kısım 1 ve 2 - şek. 1) 10 saniye basınız: gösterge yanıp sönen "b01" görüntülenir.
  - **Sıcak su** tuşlarına (kısım 1 veya 2 - şek. 1) basıp, parametre **00** (metanla çalıştırmak için) veya **01** (LPG ile çalıştırmak için) ayarını yapınız.
  - **Isıtma +** tuşuna (kısım 4 - şek. 1) göstergede yanıp sönen "b04" görüntülene kadar basınız.
  - **sıcak su** tuşlarına (kısım 1 veya 2 - şek. 1) basıp, parametre **200** (metanla çalıştırmak için) veya **190** (LPG ile çalıştırmak için) ayarını yapınız.
  - **Isıtma +** tuşuna (kısım 4 - şek. 1) göstergede yanıp sönen "b05" görüntülene kadar basınız.
  - **Sıcak su** tuşlarına (kısım 1 veya 2 - şek. 1) basıp, parametre **200** (metanla çalıştırmak için) veya **190** (LPG ile çalıştırmak için) ayarını yapınız.
  - **Sıcak su** tuşlarına (kısım 1 ve 2 - şek. 1) tekrar 10 saniye basınız.
  - kombi, bekleme moduna döner
9. Kombi duman çıkışına bağlanan yanma ürünleri analizörü vasıtasıyla, kombi maksimum ve minimum güçte çalışırken çıkan CO<sub>2</sub> emisyonunun teknik veriler tablosunda ilgili gaz tipi için verilen değerlere denk olup olmadığını kontrol ediniz.



şek. 21

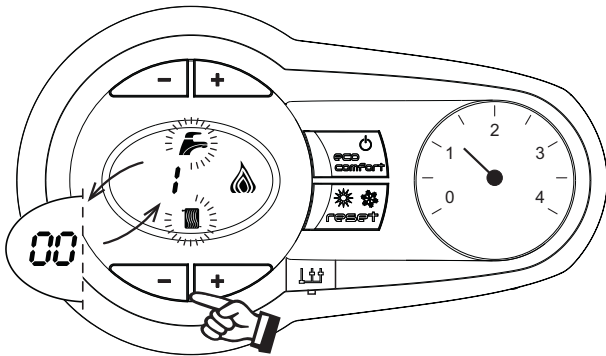


şek. 22

### TEST modunun aktive edilmesi

Isıtma tuşlarına (kısım 3 ve 4 - şek. 1) aynı anda 5 saniye süreyle basıp **TEST** modunu aktive ediniz. Kombi, müteakip paragrafta belirtildiği şekilde ayarlanmış maksimum ısıtma ayarında çalışır.

Göstergede, ısıtma ve sıhhi su simgeleri (şek. 23) yanıp söner; hemen yanlarında ısıtma gücü görüntülenir.



şek. 23 - TEST Modu ısıtma gücü = %100

Isıtma tuşlarına (kısım 3 ve 4 - şek. 1) basarak gücü artırınız veya azaltınız (Minimum=%0, Maksimum=%100).

Sıhhi su tuşuna “-” basıldığında (kısım 1 - şek. 1) kombinin gücü derhal minimuma (%0) ayarlanır. Sıhhi su tuşuna “+” basıldığında (kısım 2 - şek. 1) kombinin gücü derhal maksimuma (%100) ayarlanır.

TEST modunun aktif olması ve sıhhi sıcak su alınması durumunda, Sıhhi moduna geçmek yeterlidir, kombi TEST modunda kalır ama 3 yollu valf sıhhi konumuna gelir.

TEST modunu devre dışı bırakmak için, ısıtma tuşlarına (kısım 3 ve 4 - şek. 1) aynı anda 5 saniye basınız.

Her durumda, TEST modu 15 dakika sonra otomatik olarak veya sıhhi sıcak su alımını kapatarak (Sıhhi modunu aktive etmek için yeterli sıhhi sıcak su alımının yapıldığı durumda) devre dışı kalır.

### Isıtma gücünün ayarlanması

Isıtma gücünün ayarlanması için, kombiyi TEST moduna ayarlayınız (bkz. sez. 4.1). Isıtma tuşlarına (kısım 3 ve 4 - şek. 1) basarak gücü artırınız veya azaltınız (minimum = 00, Maksimum= 100). RESET düğmesine 5 saniye içinde basıldığında, maksimum güç ayarlandığı değerde kalacaktır. TEST işletim modundan çıkınız (bkz. sez. 4.1).

### 4.2 Servise alma

#### Kombiyi yakmadan önce

- Gaz sisteminin hava-sızdırmazlığını kontrol ediniz.
- Genleşme tankı ön-dolum basıncının doğru olduğundan emin olunuz.
- Su ünitesini doldurunuz ve kombi ile sistem içerisinde bulunan tüm havanın boşaltılmasını sağlayınız.
- Sistemde veya kombide herhangi bir su kaçağı olmadığından emin olunuz.
- Elektrik sisteminin doğru bir şekilde bağlanmış olduğundan ve topraklama sisteminin işlevsel olduğundan emin olunuz.
- Gaz basıncı değerinin ısıtma için gerekli olan seviyede olduğundan emin olunuz.
- Kombinin yakınlarında alev alıcı özellikte sıvılar veya malzemeler olmadığından emin olunuz

#### İşletim anındaki kontroller

- Cihazın çalıştırılması.
- Yakıt devresinin ve su sistemlerinin hava sızdırmazlığını kontrol ediniz.
- Kombi çalışırken, baca borusunun ve hava-duman kanallarının etkinliğini kontrol ediniz.
- Sifonun ve yoğunlaşma ürünlerini boşaltma sisteminin sızdırmazlığını ve çalışmasını kontrol ediniz.
- Kombi ile sistemler arasında su sirkülasyonunun doğru bir şekilde gerçekleştiğinden emin olunuz.
- Gaz valfi modüllerinin, sıcak su üretiminde ısıtma aşamasında doğru çalıştığından emin olunuz.
- Ortam termostatu veya uzaktan kumandalı zamanlayıcı kontrolü vasıtasıyla çeşitli ateşleme ve yakma testleri yapmak suretiyle kombinin iyi ateşleme yaptığından emin olunuz.
- Ölçek üzerinde belirtilmekte olan yakıt tüketim değerinin cap. 5 bölümündeki teknik veriler tablosunda verilen değer ile aynı olduğundan emin olunuz.
- Herhangi bir ısıtma talebi olmaksızın, brülörlerin sıcak su musluğu açıldığı anda doğru bir şekilde ateşlendiğinden emin olunuz. Isıtma işlemi süresince, sıcak su musluğunun açılması ile birlikte ısıtma sirkülatörünün durduğundan ve düzenli bir sıcak su üretimi olduğundan emin olunuz.
- Parametrelerin doğru bir şekilde programlanmış olduğundan ve istenilen özel bir ihtiyaca cevap verebildiğinden (kompensasyon eğrisi, güç, sıcaklıklar, vb) emin olunuz.

### 4.3 Bakım

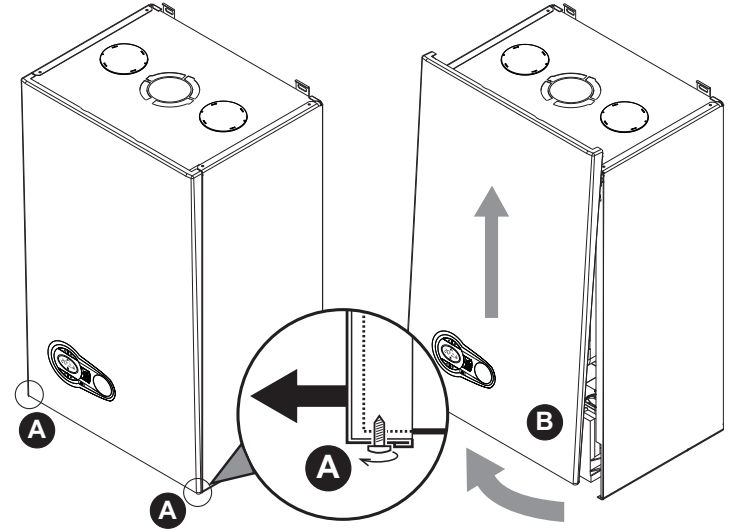
#### Ön paneli açma

Kombinin muhafaza kasasını açmak için:

1. Vidaları **A** kısmen sökünüz (bkz. şek. 24).
2. Paneli **B** kendinizde doğru çekiniz ve üst bağlantı yerlerinden kurtarınız.



Kombinin içerisinde herhangi bir işlem yapmadan önce, elektrik beslemesini kesiniz ve sistem girişindeki gaz musluğunu kapatınız

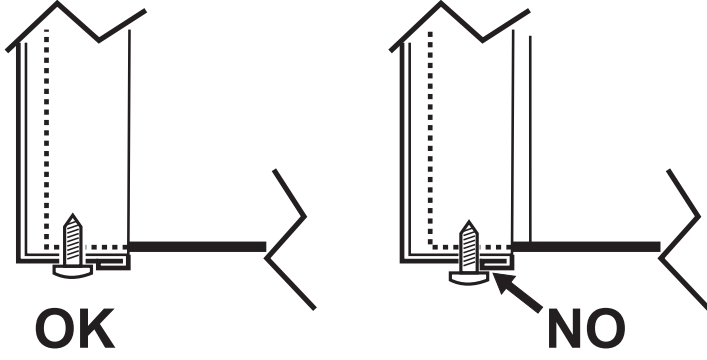


şek. 24 - Ön paneli açma



Bu cihazda muhafaza/karter ayrıca su geçirmez bölme görevi de görmektedir. Kombinin açılmasını gerektiren her işlem sonrasında, ön panelin düzgün takıldığını ve sızdırmaz olduğunu kontrol ediniz.

Ön paneli geri takmak için işlemleri ters sıra ile uygulayınız. Üst bağlantı yerlerine düzgün takıldığından ve yanlara tamamen dayandığından emin olunuz. "A" vidasının kafası, sıkıştırıldığında alt karşılaştırma bükümünü altında kalmamalıdır (bkz. şek. 25).



şek. 25 - Ön panelde doğru konum

**Periyodik kontrol**

Cihazın zaman içinde düzgün şekilde çalışmaya devam etmesi için, aşağıdaki kontrol işlemlerini yıllık olarak kalifiye bir personele yaptırmanız gerekmektedir:

- Kontrol ve emniyet cihazları (gaz valfi, akış-ölçer, termostatlar, v.s.) doğru bir şekilde çalışıyor olmalıdır
- Duman tahliye devresi mükemmel verimlilikte olmalıdır.
- Su geçirmez bölme su sızdırmaz olmalıdır
- Hava-duman uç parçası ve duman kanallarında herhangi bir tıkanıklık ve kaçak olmamalıdır
- Brülör ve eşanjör temiz ve tortusuz olmalıdır. Temizlik işlemlerinde kimyasal ürünler veya metal fırçalar kullanmayınız.
- Elektrot tortusuz olmalı ve doğru şekilde konumlanmalıdır.
- Gaz ve su sistemleri sızdırmaz olmalıdır.
- Soğuk sistemde su basıncı yaklaşık olarak 1 bar olmalıdır; değilse bu değere getiriniz.
- Sirkülasyon pompası tıkalı olmamalıdır.
- Genleşme tankı dolu olmalıdır.
- Gaz kapasitesi ve basıncı ilgili tablolarda belirtilen değerlere karşılık gelmelidir.
- Yoğuşma boşaltma sistemi etkin bir şekilde çalışıyor olmalı ve verimi, kayıplar veya tıkanmalar ile azalmamalıdır
- Sifon aparatı su ile doldurulmalıdır.

**4.4 Sorun giderme**

**Arıza teşhis**

Çalışma ile ilgili bir arıza veya problem olması halinde, gösterge ekranı yanıp söner ve hata kodu görüntülenir.

Cihazın bloke olmasına neden olan sorunlar vardır (bunlar "A" harfi ile tanımlanır): kombinin çalışmaya devam edebilmesi için **RESET tuşuna** (kısım 6 - şek. 1) 1 saniye süreyle basmak veya kurulu ise uzaktan kumandadan (opsiyonel) RESET işlemi yapmak yeterlidir; eğer kombi çalışmaz ise, öncelikle arızayı gidermek gereklidir.

Cihazın geçici olarak bloke olmasına neden olan diğer anormallikler ("F" harfi ile tanımlanır), ayar değerleri kombinin normal çalışma değer aralığına geri geldiğinde otomatik olarak ortadan kalkar.

**Arıza tablosu**

**Çizelge 8 - Arıza listesi**

Arıza kodu	Arıza	Olası neden	Çözüm
A01	Brülör ateşleme yapmıyor	Gaz yok	Kombiye normal gaz akışını kontrol ediniz ve havanın borulardan tahliye edildiğinden emin olunuz
		Elektrot tespit/ateşleme hatası	Elektrodun kablolarını kontrol edin, doğru konumlanmış olduğundan ve herhangi bir tortu içermediğinden emin olun
		Gaz valfi arızalı	Gaz valfini kontrol edin ve değiştirin
		Şebeke gaz basıncı yetersiz	Şebeke gaz basıncını kontrol ediniz
		Sifon tıkalı	Sifon aparatını kontrol ediniz ve temizleyiniz
A02	Brülör kapalı iken alev var sinyali	Elektrot arızası	İyonizasyon elektrodunun kablolarını kontrol edin
		Kart arızası	Kartı kontrol edin
A03	Aşırı-sıcaklık korumasının devreye girmesi	Isıtma sensörü hasarlı	Isıtma sensörünün doğru konumlandırılmış ve düzgün çalıştığından emin olunuz
		Sistemde su devir-daimi (sirkülasyon) yok	Sirkülatörü kontrol edin
		Sistemde hava var	Sistemin havasını boşaltın
A04	Duman tahliye emniyetinin devreye girmesi	Son 24 saat içerisinde 3 kez F07 arızası	F07 arızasına bakınız
A05	Fan korumasının devreye girmesi	1 saat boyunca ard arda F15 arızası	F15 arızasına bakınız

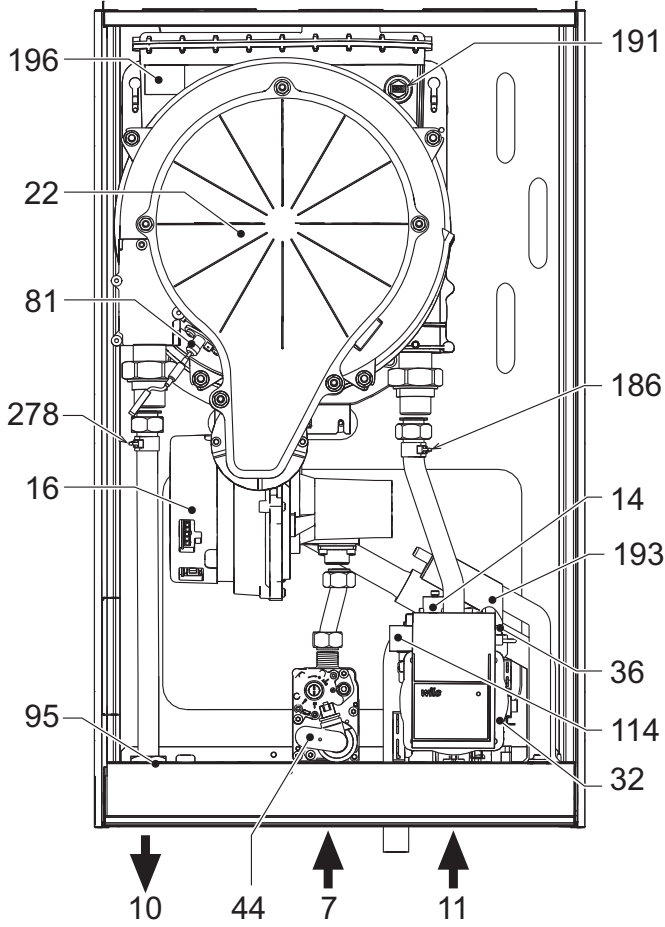
Arıza kodu	Arıza	Olası neden	Çözüm
A06	Ateşleme aşamasından sonra alev yetersizliği (4 dakikada 6 defa)	İyonizasyon elektrotu arızası	İyonizasyon elektrotunun pozisyonunu kontrol ediniz ve gerekirse değiştiriniz
		Düzensiz alev	Brülörü kontrol ediniz
		Gaz valfinda ofset arızası	Minimum güç ofset ayarını kontrol ediniz
		Hava/duman kanalları tıkalı	Bacanın, duman çıkışı kanallarının ve hava girişi ile terminalerin tıkanıklığını gideriniz
		Sifon tıkalı	Sifon aparatını kontrol ediniz ve temizleyiniz
F07	Duman sıcaklığı yüksek	Duman sensörü aşırı bir sıcaklık tespit ediyor	Eşanjörü kontrol ediniz
F10	Çıkış sensörü 1 arızası	Sensör hasarlı	Sensörün kablo tesisatını kontrol edin veya sensörü değiştirin
		Kablo tesisatında kısa-devre	
		Kablolarda kopukluk var	
F11	Giriş sensörü arızası	Sensör hasarlı	Sensörün kablo tesisatını kontrol edin veya sensörü değiştirin
		Kablo tesisatında kısa-devre	
		Kablolarda kopukluk var	
F12	Sıcak su devresi sensöründe arıza	Sensör hasarlı	Sensörün kablo tesisatını kontrol edin veya sensörü değiştirin
		Kablo tesisatında kısa-devre	
		Kablolarda kopukluk var	
F13	Duman sensörü arızası	Sensör hasarlı	Kablo tesisatını kontrol ediniz veya duman sensörünü değiştiriniz
		Kablo tesisatında kısa-devre	
		Kablolarda kopukluk var	
F14	Çıkış sensörü 2 arızası	Sensör hasarlı	Sensörün kablo tesisatını kontrol edin veya sensörü değiştirin
		Kablo tesisatında kısa-devre	
		Kablolarda kopukluk var	
F15	Fan arızası	230V Besleme gerilimi yetersizliği	3 kutuplu konnektörün kablolarını kontrol ediniz
		Takimetre kesintisi sinyali	5 kutuplu konnektörün kablolarını kontrol ediniz
		Fan hasarlı	Fanı kontrol ediniz
F34	Besleme gerilimi 170V'dan az	Elektrik şebekesi problemi	Elektrik tesisatını kontrol edin
F35	Şebeke frekansı anormal	Elektrik şebekesi problemi	Elektrik tesisatını kontrol edin
F37	Sistem su basıncı doğru değil	Basınç çok düşük	Sistemi doldurun
		Su presostatı bağlı değil veya hasarlı	Sensörü kontrol edin
F39	Harici sensör arızası	Sensör hasarlı veya kablo bağlantılarında kısa-devre	Sensörün kablo tesisatını kontrol edin veya sensörü değiştirin
		Sıcaklık akışı aktivasyonundan sonra sensörün bağlantısı kesilmiştir	Harici sensör bağlantısını tekrar yapınız veya sıcaklık akışını devre dışı bırakınız
A41 A44	Sensör konumlandırılması	Isıtma sensörünün boru ile bağlantısı kesilmiştir	Isıtma sensörünün doğru konumlandırıldığından ve düzgün çalıştığından emin olun
A42	Isıtma sensöründe anormallik	Sensör hasarlı	Sensörü değiştiriniz
F43	Eşanjör korumasının devreye girmesi	Sistemde H <sub>2</sub> O (su) devridaimi yok	Sirkülatörü kontrol edin
		Sistemde hava var	Sistemin havasını boşaltın
F52	Isıtma sensöründe anormallik	Sensör hasarlı	Sensörü değiştiriniz
A61	ABM03E santralinde arıza	ABM03E santralinde dahili arıza	Topraklama bağlantısını kontrol edin, gerekirse kontrol ünitesini değiştirin.
A62	Gaz valfi ile merkezi kontrol ünitesi arasında iletişim yok	Santral bağlı değil	Merkezi terminalin gaz valfine bağlantısını yapınız
		Valf hasarlı	Valfi değiştirin
A63 F64 A65 F66	ABM03E santralinde arıza	ABM03E santralinde dahili arıza	Topraklama bağlantısını kontrol edin, gerekirse kontrol ünitesini değiştirin.
A23 A24 F20 F21 A26 F40 F47	Kart parametreleri arızası	Kart parametresi yanlış ayarlanmış	Kontrol edin ve gerekirse kart parametresini değiştirin.

## 5. TEKNİK ÖZELLİKLER VE VERİLER

### Çizelge 9 - Şekil açıklamaları cap. 5

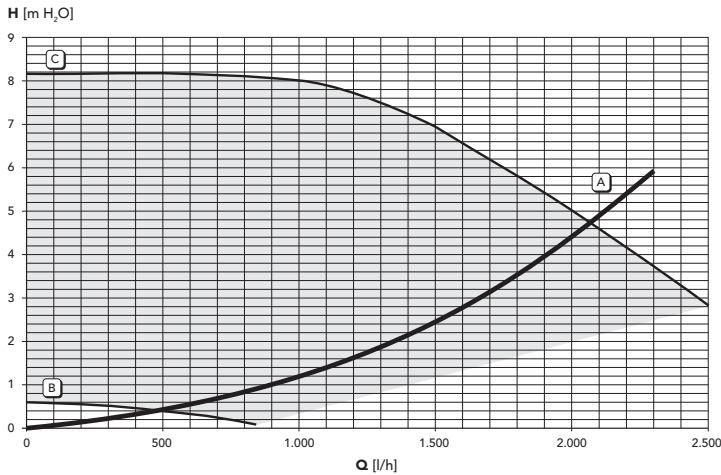
7 Gaz girişi - Ø 1/2"	138 Harici sensör (opsiyonel)
10 Sistem çıkışı - Ø 3/4"	139 Uzaktan zamanlayıcı kontrolü (opsiyonel)
11 Sistem girişi - Ø 3/4"	154 Yoğuşma tahliye borusu
14 Emniyet valfi	155 Kazan sıcaklık sensörü
16 Vantilatör (Fan)	186 Giriş sensörü
22 Ana brülör	191 Duman sıcaklık sensörü
32 Isıtma sirkülatörü	193 Sifon
36 Otomatik hava tahliyesi	196 Yoğuşma ürünleri haznesi
44 Gaz valfi	256 Ayarlı ısıtma devir daim pompası/sinyali
72 Oda termostatu (cihazla birlikte verilmez)	278 Çift sensör (Emniyet + Isıtma)
81 Ateşleme/iyonizasyon elektrodu	
95 Saptırıcı valf (cihazla birlikte verilmez)	A Yardımcı kontak
114 Su presostatı	

### 5.1 Genel görünüm



şek. 26 - Genel görünüm

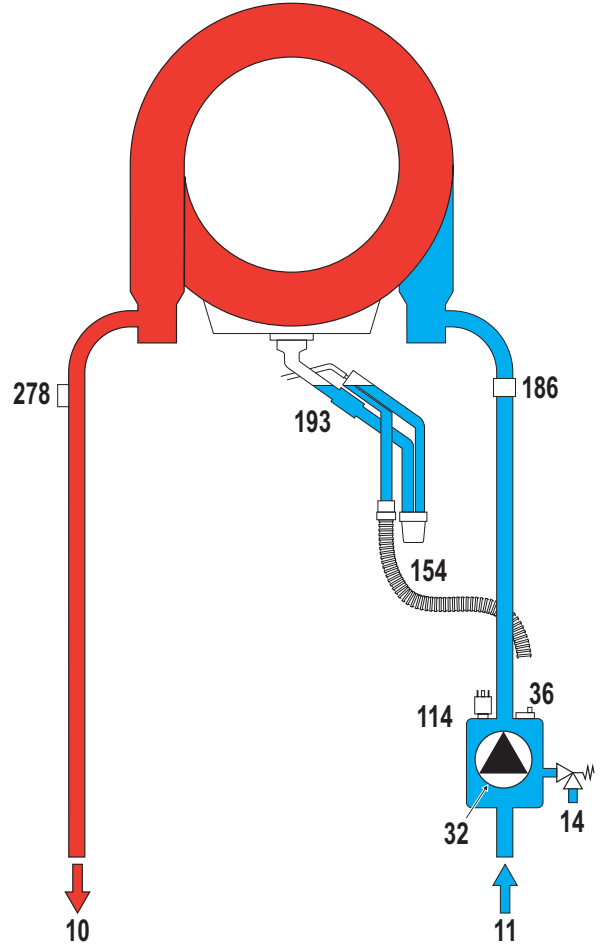
### 5.2 Diyagramlar



şek. 27 - Sirkülatör yük / basınç kayıpları

A = Kombi yük kayıpları - 1 = Min. sirkülatör hızı - 2 = Maks. Sirkülatör Hızı

### 5.3 Hidrolik devre

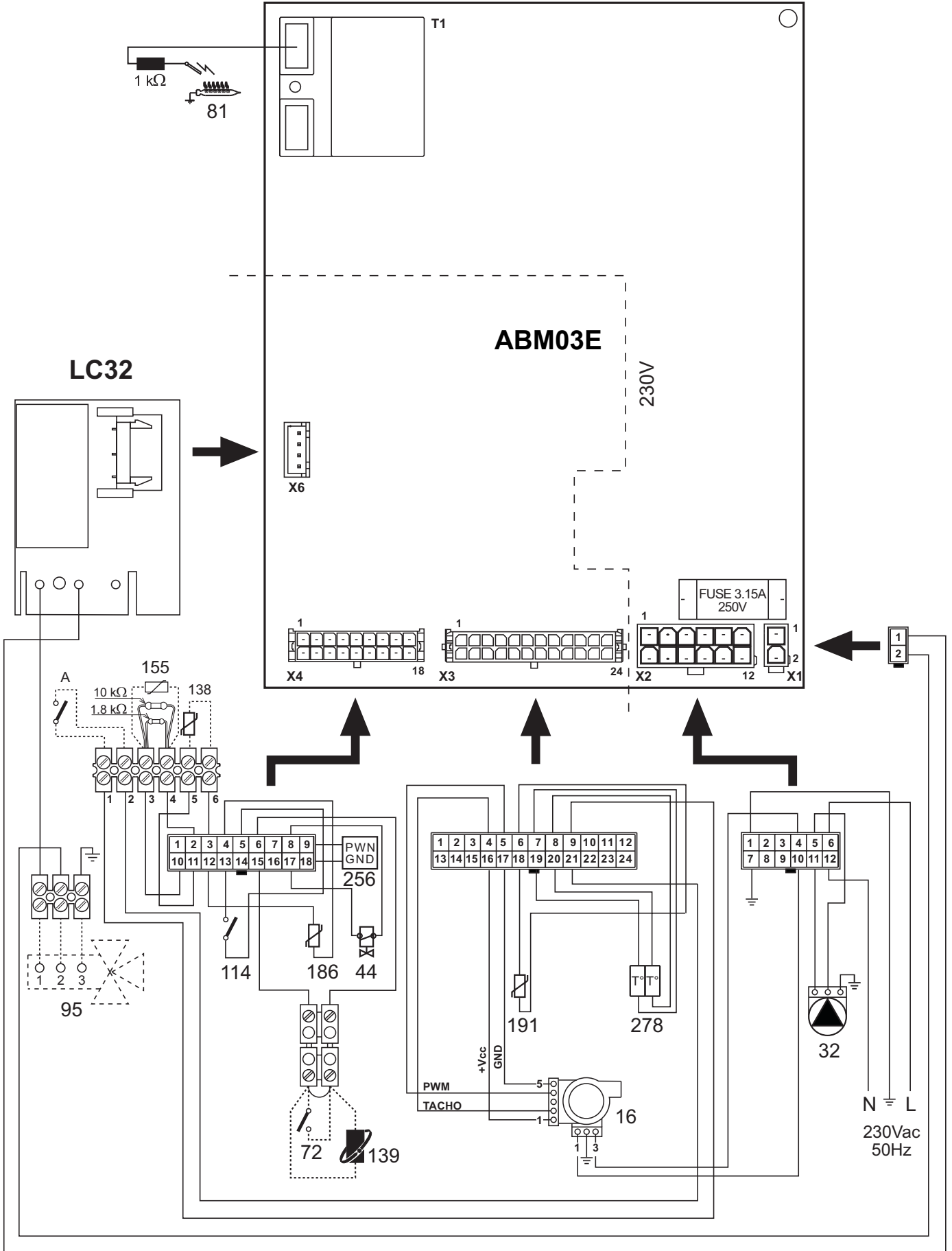


şek. 28 - Hidrolik devre

### 5.4 Teknik veriler tablosu

Veri	Birim	BLUEHELIX TECH S 45H	
Isıtma maks. termik kapasitesi	kW	43.0	(Q)
Isıtma min. termik kapasitesi	kW	7.5	(Q)
Isıtma maks. Termik Gücü (80/60°C)	kW	41.8	(P)
Isıtma min. Termik Gücü (80/60°C)	kW	7.3	(P)
Isıtma maks. Termik Gücü (50/30°C)	kW	46.1	
Isıtma min. Termik Gücü (50/30°C)	kW	8.1	
Besleme gazı basıncı G20	mbar	20	
Maks. gaz kapasitesi G20	m <sup>3</sup> /s	4.55	
Min. gaz kapasitesi G20	m <sup>3</sup> /s	0.79	
CO <sub>2</sub> maks. (G20)	%	9.30	
CO <sub>2</sub> min. (G20)	%	8.80	
Gaz besleme basıncı G31	mbar	37	
Maks. gaz kapasitesi G31	kg/s	3.34	
Min. gaz kapasitesi G31	kg/s	0.58	
CO <sub>2</sub> maks. (G31)	%	10.5	
CO <sub>2</sub> min. (G31)	%	9.70	
NOx Emisyon sınıfı	-	5	(NOx)
Isıtmada maksimum çalışma basıncı	bar	4.5	(PMS)
Isıtmada minimum çalışma basıncı	bar	0.8	
Isıtma maks. sıcaklığı	°C	95	(tmax)
Isıtma suyu kapasitesi	litre	4.8	
Koruma derecesi	IP	X5D	
Besleme gerilimi	V/Hz	230V/50Hz	
Çekilen elektrik gücü	W	172	
Boş ağırlık	kg	35	
Cihaz tipi		C13-C23-C33-C43-C53-C63-C83-B23-B33	
PIN CE		0085CR0399	

5.5 Elektrik şeması



şek. 29 - Elektrik şeması

**Dikkat:** Ortam termostatını veya uzaktan zamanlayıcı kontrolünü bağlamadan önce terminal bloğundaki köprüyü çıkarınız.



### 1. GENERAL WARNINGS

- Carefully read and follow the instructions contained in this instruction booklet.
- After boiler installation, inform the user regarding its operation and give him this manual, which is an integral and essential part of the product and must be kept with care for future reference.
- Installation and maintenance must be carried out by professionally qualified personnel, in compliance with the current regulations and according to the manufacturer's instructions. Do not carry out any operation on the sealed control parts.
- Incorrect installation or inadequate maintenance can result in damage or injury. The Manufacturer declines any liability for damage due to errors in installation and use, or failure to follow the instructions.
- Before carrying out any cleaning or maintenance operation, disconnect the unit from the electrical power supply using the switch and/or the special cut-off devices.
- In case of a fault and/or poor operation, deactivate the unit and do not try to repair it or directly intervene. Contact professionally qualified personnel. Any repair/replacement of the products must only be carried out by qualified personnel using original replacement parts. Failure to comply with the above could affect the safety of the unit.
- This unit must only be used for its intended purpose. Any other use is deemed improper and therefore hazardous.
- The packing materials are potentially hazardous and must not be left within the reach of children.
- The unit must not be used by people (including children) with limited physical, sensory or mental abilities or without experience and knowledge of it, unless instructed or supervised in its use by someone responsible for their safety.
- The unit and its accessories must be appropriately disposed of, in compliance with the current regulations.
- The images given in this manual are a simplified representation of the product. In this representation there may be slight and insignificant differences with respect to the product supplied.

### 2. OPERATING INSTRUCTIONS

#### 2.1 Introduction

Dear Customer,

**BLUEHELIX TECH S 45H** is a high-efficiency, low emissions **premix condensing** heat generator with **heat exchanger in steel** and incorporated DHW production, running on natural gas or LPG and equipped with a microprocessor control system.

The sealed chamber unit is suitable for indoor installation or outdoors in a **partially protected place** (according to EN 297/A6) with temperatures to -5°C.

**The boiler is arranged for connection to an external storage tank for hot water (optional). In this manual all the functions relevant to domestic hot water production are only active with the optional hot water tank connected as indicated in sec. 3.3**

#### 2.2 Control panel

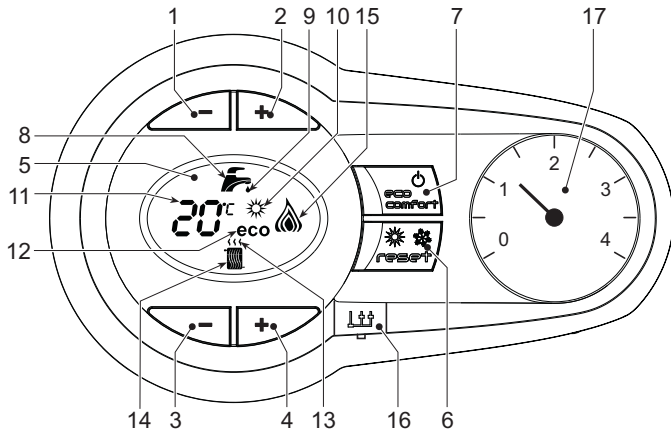


fig. 1 - Control panel

#### Panel - legend fig. 1

- 1 DHW temperature setting decrease button
- 2 DHW temperature setting increase button
- 3 Heating system temperature setting decrease button
- 4 Heating system temperature setting increase button
- 5 Display
- 6 "Sliding Temperature" Menu - Summer/Winter mode selection - Reset button
- 7 Unit On/Off - Economy/Comfort mode selection button
- 8 DHW symbol
- 9 DHW mode
- 10 Summer mode
- 11 Multifunction (flashing during exchanger protection function)
- 12 Eco (Economy) mode
- 13 Heating
- 14 Heating symbol
- 15 Burner lit and actual power level (flashing during flame protection function)
- 16 Service Tool connection
- 17 Water gauge

### Indication during operation

#### Heating

A heating demand (generated by the Room Thermostat or Remote Timer Control) is indicated by flashing of the hot air above the radiator on the display.

The display (detail 11 - fig. 1) shows the actual heating delivery temperature and, during heating standby time, the message "d2".

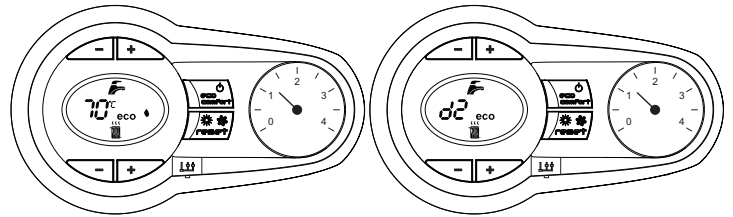


fig. 2

#### Domestic hot water (DHW)

A DHW demand (generated by drawing hot water) is indicated by flashing of the hot water under the tap on the display.

The display (detail 11 - fig. 1) displays the actual DHW outlet temperature and, during DHW standby time, the message "d1".

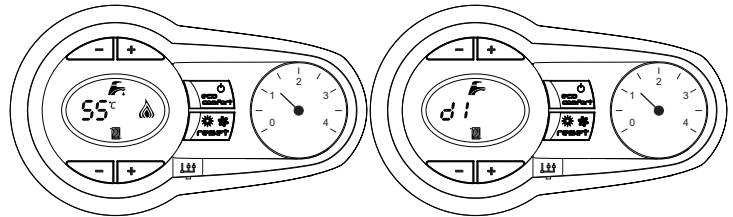


fig. 3

#### Fault

In case of a fault (see cap. 4.4) the display shows the fault code (detail 11 - fig. 1) and, during safety standby times, the messages "d3" and "d4".

#### 2.3 Connection to the power supply, switching on and off

##### Boiler not electrically powered

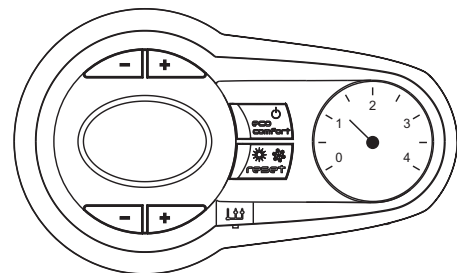


fig. 4 - Boiler not electrically powered



To avoid damage caused by freezing during long idle periods in winter, it is advisable to drain all the water from the boiler.

**Boiler electrically powered**

Switch on the power to the boiler.

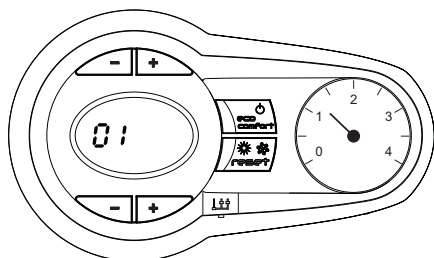


fig. 5 - Switching on / Software version

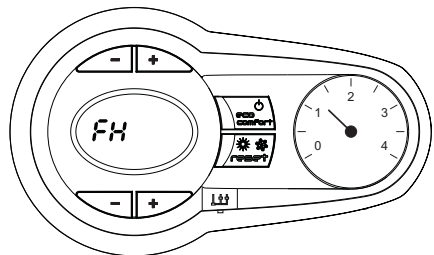


fig. 6 - Venting cycle

- During the first 5 seconds the display also shows the card software version
- For the following 300 seconds the display shows FH which identifies the heating system air venting cycle.
- Open the gas cock ahead of the boiler
- When the message FH disappears, the boiler is ready to operate automatically whenever domestic hot water is drawn or in case of a room thermostat demand

**Switching the boiler off and on**

Press the **on/off** button (detail 7 - fig. 1) for 5 seconds.

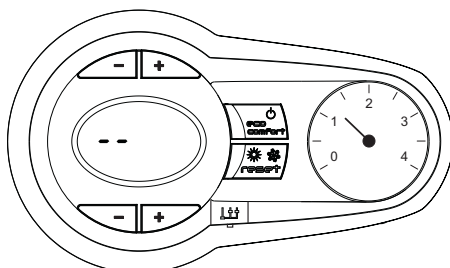


fig. 7 - Switching the boiler off

When the boiler is switched off, the electronic board is still powered. Domestic hot water and heating are disabled. The antifreeze system remains activated. To switch the boiler on, press the **on/off** button (detail 7 - fig. 1) again for 5 seconds.

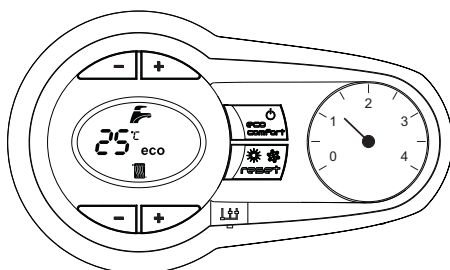


fig. 8

The boiler will be immediately ready to operate whenever domestic hot water is drawn or in case of a room thermostat demand.

**!** The antifreeze system does not work when the power and/or gas to the unit are turned off. To avoid damage caused by freezing during long shutdowns in winter, it is advisable to drain all water from the boiler, the DHW circuit and the heating system water; or drain just the DHW circuit and add a suitable antifreeze to the heating system, as prescribed in sec. 3.3.

**2.4 Adjustments**

**Summer/Winter Switchover**

Press the **summer/winter** button (detail 6 - fig. 1) for 2 seconds.

The display activates the Summer symbol (detail 10 - fig. 1); the boiler will only deliver domestic hot water. The antifreeze system remains activated.

To deactivate the Summer mode, press the **summer/winter** button (detail 6 - fig. 1) again for 2 seconds.

**Heating temperature adjustment**

Use the heating buttons (details 3 and 4 - fig. 1) to adjust the temperature from a min. of 20°C to a max. of 80°C.

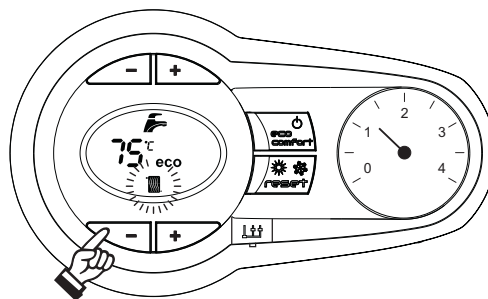


fig. 9

**DHW temperature adjustment**

Use the DHW buttons (details 1 and 2 - fig. 1) to adjust the temperature from a minimum of 10°C to a maximum of 65°C.

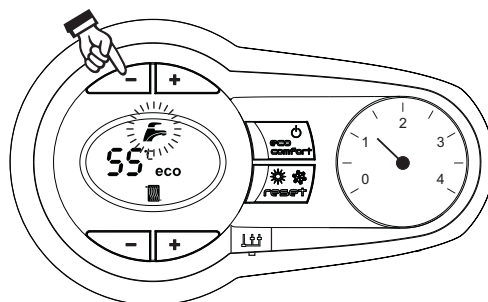


fig. 10

**Room temperature adjustment (with optional room thermostat)**

Using the room thermostat, set the temperature required in the rooms. If the room thermostat is not installed, the boiler will keep the system at the set system delivery setpoint temperature.

**Room temperature adjustment (with optional remote timer control)**

Using the remote timer control, set the required temperature in the rooms. The boiler will adjust the system water according to the required room temperature. For operation with remote timer control, please refer to the relevant instruction manual.

**Hot water tank exclusion (economy)**

Hot water tank temperature maintaining/heating can be excluded by the user. If excluded, domestic hot water will not be delivered.

The hot water tank can be deactivated by the user (ECO mode) by pressing the ECO/COMFORT button (detail 7 - fig. 1). In ECO mode the display activates the ECO symbol (detail 12 - fig. 1). To activate COMFORT mode, press the ECO/COMFORT button (detail 7 - fig. 1) again.

**Sliding Temperature**

When the optional external probe is installed, the boiler adjustment system works with "Sliding Temperature". In this mode, the temperature of the heating system is controlled according to the outside weather conditions, to ensure high comfort and energy saving throughout the year. In particular, the system delivery temperature is decreased as the outside temperature increases, according to a specific "compensation curve".

With Sliding Temperature adjustment, the temperature set with the heating buttons (detail 3 - fig. 1) becomes the maximum system delivery temperature. It is advisable to set a maximum value to allow system adjustment throughout its useful operating range.

The boiler must be adjusted at the time of installation by qualified personnel. Possible adjustments can in any case be made by the user to improve comfort.

**Compensation curve and curve offset**

Press the **reset** button (detail 6 - fig. 1) for 5 seconds to access the "Sliding temperature" menu; the display shows "CU" flashing.

Use the DHW buttons (detail 1 - fig. 1) to adjust the curve from 1 to 10 according to the characteristic. By setting the curve to 0, sliding temperature adjustment is disabled.

Press the heating buttons (detail 3 - fig. 1) to access parallel curve offset; the display shows "OF" flashing. Use the DHW buttons (detail 1 - fig. 1) to adjust the parallel curve offset according to the characteristic (fig. 11).

Press the **reset** button (detail 6 - fig. 1) again for 5 seconds to exit the "Sliding Temperature" menu.

If the room temperature is lower than the required value, it is advisable to set a higher order curve and vice versa. Proceed by increasing or decreasing in steps of one and check the result in the room.

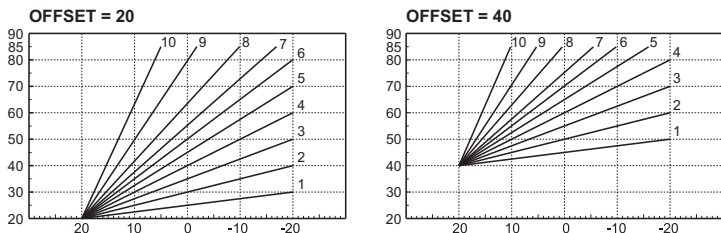


fig. 11 - Example of compensation parallel curve offset

### Adjustments from Remote Timer Control

If the Remote Timer Control (optional) is connected to the boiler, the above adjustments are managed according to that given in table 1.

Table. 1

Heating temperature setting	Adjustment can be made from the Remote Timer Control menu and the boiler control panel.
DHW temperature adjustment	Adjustment can be made from the Remote Timer Control menu and the boiler control panel.
Summer/Winter Switchover	Summer mode has priority over a possible Remote Timer Control heating demand.
Eco/Comfort selection	On disabling DHW from the Remote Timer Control menu, the boiler selects the Economy mode. In this condition, the <b>eco/comfort</b> button (detail 7 - fig. 1) on the boiler panel is disabled.
	On enabling DHW from the Remote Timer Control menu, the boiler selects the Comfort mode. In this condition it is possible select one of the two modes with the <b>eco/comfort</b> button (detail 7 - fig. 1) on the boiler panel.
Sliding Temperature	Both the Remote Timer Control and the boiler card manage Sliding Temperature adjustment: the boiler card Sliding Temperature has priority.

### System water pressure adjustment

The filling pressure read on the boiler water gauge with the system cold must be approx 1.0 bar. If the system pressure falls to values below minimum, the boiler stops and fault F37 is displayed.

Once the system pressure is restored, the boiler will activate the 300-second air venting cycle indicated on the display by FH.

## 3. INSTALLATION

### 3.1 General Instructions

BOILER INSTALLATION MUST ONLY BE PERFORMED BY QUALIFIED PERSONNEL, IN ACCORDANCE WITH ALL THE INSTRUCTIONS GIVEN IN THIS TECHNICAL MANUAL, THE PROVISIONS OF CURRENT LAW, THE PRESCRIPTIONS OF NATIONAL AND LOCAL STANDARDS AND THE RULES OF PROPER WORKMANSHIP.

### 3.2 Place of installation

**!** The combustion circuit is sealed with respect to the place of installation room, therefore the unit can be installed in any room. However, the place of installation must be adequately ventilated to prevent the creation of dangerous conditions in case of even small gas leaks. This safety regulation is laid down by EEC Directive no. 2009/142 for all gas units, including those with sealed chamber.

The unit is designed to operate in a partially protected place according to EN 297/A6, with minimum temperature of -5°C. The boiler must be installed in a sheltered place, e.g. under the slope of a roof, inside a balcony or in a protected recess.

The place of installation must be free of flammable materials, objects and dusts or corrosive gases.

The boiler is arranged for wall mounting and comes as standard with a hooking bracket. Wall fixing must ensure stable and effective support for the generator.

If the unit is enclosed in a cabinet or mounted alongside, there must be sufficient space for removing the casing and for normal maintenance activities

### 3.3 Plumbing connections

#### Important

**!** The safety valve outlet must be connected to a funnel or collection pipe to prevent water spurring onto the floor in case of overpressure in the heating circuit. Otherwise, if the discharge valve cuts in and floods the room, the boiler manufacturer cannot be held liable.

**!** Before installation, flush all the pipes of the system thoroughly to remove any residuals or impurities that could affect proper operation of the unit.

In case of replacement of generators in existing installations, the system must be completely emptied and cleaned of any sludge and pollutants. For that purpose only use suitable guaranteed products for heating systems (see next section), that do not harm metals, plastics or rubber. **The manufacturer declines any liability for damage caused to the generator by failure to properly clean the system.**

Carry out the relevant connections according to the diagram in fig. 12 and the symbols given on the unit.

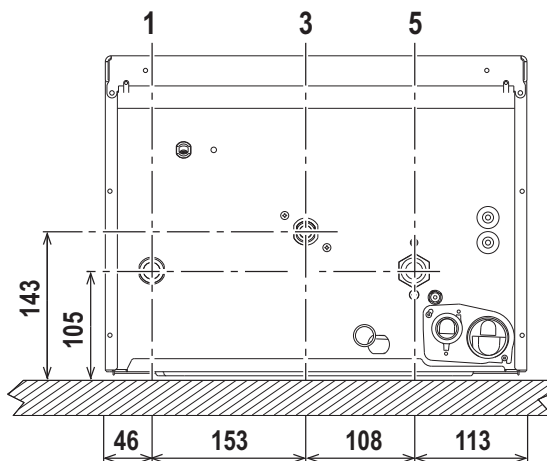


fig. 12 - Plumbing connections

- 1 = System delivery - Ø 3/4"
- 3 = Gas inlet - Ø 1/2"
- 5 = System return - Ø 3/4"

### Antifreeze system, antifreeze fluids, additives and inhibitors

When necessary, antifreeze fluids, additives and inhibitors can be used only if the manufacturer of such fluids or additives guarantees that they are suitable and do not cause damage to the exchanger or other components and/or materials of the boiler and system. Do not use generic antifreeze fluids, additives or inhibitors that are not specific for use in heating systems and compatible with the materials of the boiler and system.

### Water system characteristics

In the presence of water harder than 25° Fr (1°F = 10ppm CaCO<sub>3</sub>), use suitably treated water in order to avoid possible scaling in the boiler.

### Connection to a storage tank for domestic hot water production

The unit's electronic board is arranged for managing an external storage tank for domestic hot water production. Carry out the plumbing connections according to the diagram of fig. 13. Carry out the electrical connections as shown on the wiring diagram in fig. 29. At the next lighting, the boiler control system detects the hot water tank probe and automatically configures the DHW function, activating the display and relevant controls.

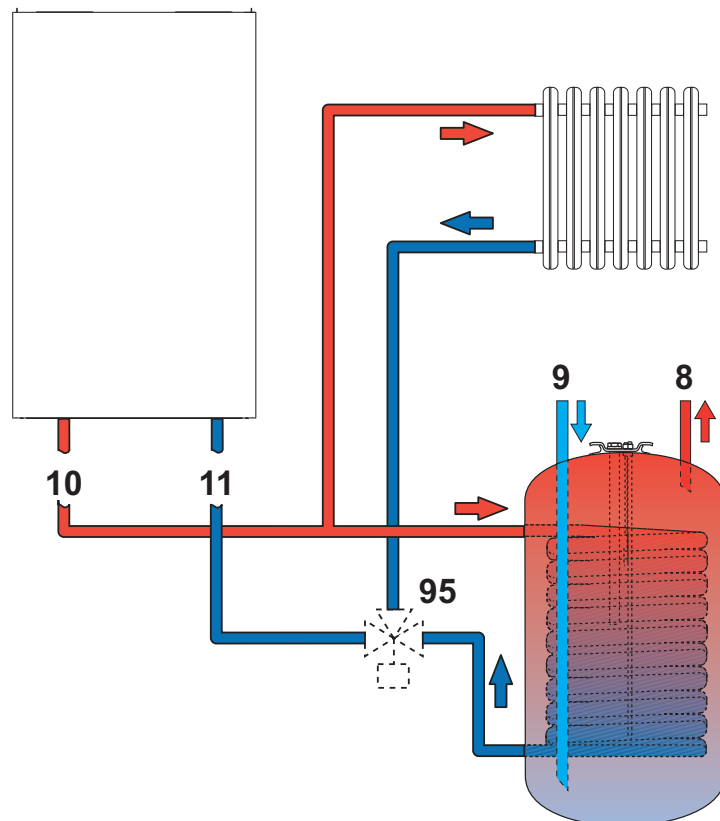


fig. 13 - Diagram of connection to external hot water tank

- 8 Domestic hot water outlet
- 9 Cold water inlet
- 10 System delivery - Ø 3/4"
- 11 System return - Ø 3/4"
- 95 Diverter valve

3.4 Gas connection

**!** Before making the connection, ensure that the unit is arranged for operation with the type of fuel available.  
The gas must be connected to the relevant connection (see fig. 12) in conformity with the current standards, using a rigid metal pipe or a continuous surface flexible s/steel tube and installing a gas cock between the system and boiler. Make sure all the gas connections are tight.

3.5 Electrical connections

**!** The unit must be connected to an efficient earthing system in accordance with current safety standards. Have the efficiency and suitability of the earthing system checked by professionally qualified personnel; the Manufacturer declines any liability for damage caused by failure to earth the system.

The boiler is prewired and provided with a "Y" type cable (without plug) for connection to the electric line. The connections to the grid must be made with a permanent connection and equipped with a bipolar switch whose contacts have a minimum opening of at least 3 mm, interposing fuses of max. 3A between the boiler and the line. Make sure to respect the polarities (LINE: brown wire / NEUTRAL: blue wire / EARTH: yellow-green wire) in the connections to the electric line.

**!** The unit's power cable must not be replaced by the user. If the cable gets damaged, switch off the unit and have it replaced only by professionally qualified personnel. In case of replacement, use exclusively "HAR H05 VV-F" 3x0.75 mm2 cable with maximum ext. diameter of 8 mm.

Room thermostat (optional)

**!** IMPORTANT: THE ROOM THERMOSTAT MUST HAVE VOLTAGE-FREE CONTACTS. CONNECTING 230V TO THE ROOM THERMOSTAT TERMINALS WILL PERMANENTLY DAMAGE THE PCB.

When connecting a time control or timer, do not take the power supply for such devices from their cutoff contacts. Their power supply must be taken with a direct connection from the mains or with batteries, depending on the type of device.

Accessing the electrical terminal block

After removing the front panel (\*\*\* 'Opening the front panel' on page 38 \*\*\*) it is possible to access the electrical connections terminal block (fig. 14). The layout of the terminals for the various connections is given in the wiring diagram in fig. 29.

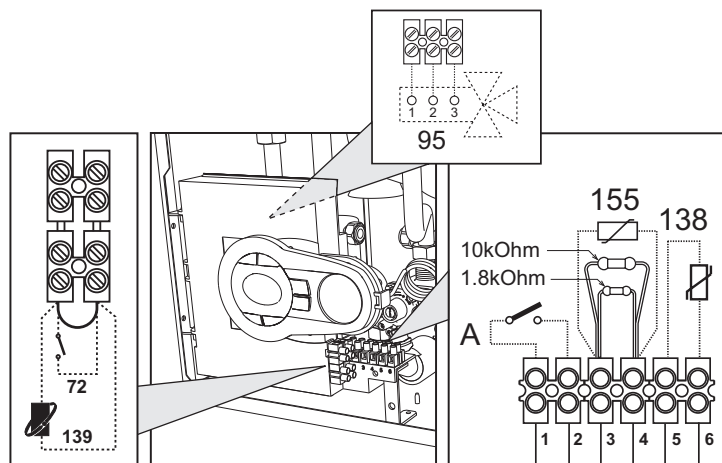


fig. 14 - Accessing the terminal block

3.6 Fume ducts

Important

The unit is "type C" with sealed chamber and forced draught; the air inlet and fume outlet must be connected to one of the following extraction/suction systems. Before installation, check and carefully observe the above prescriptions. Also, comply with the provisions concerning the positioning of wall and/or roof terminals and the minimum distances from windows, walls, vents, etc.

Connection with coaxial pipes

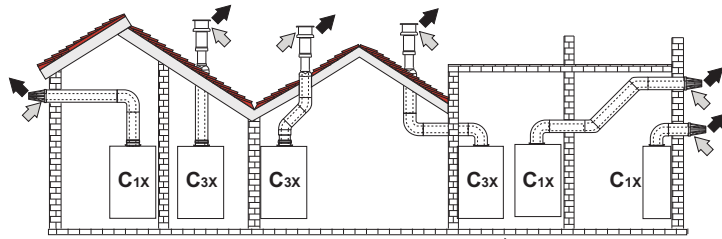


fig. 15 - Examples of connection with coaxial pipes (⇨ = Air / ⇨ = Fumes)

Table. 2 - Typology

Type	Description
C1X	Wall horizontal exhaust and inlet
C3X	Roof vertical exhaust and inlet

For coaxial connection, fit the unit with one of the following starting accessories. For the wall hole dimensions, refer to the figure on the cover. Any horizontal sections of the fume exhaust must be kept sloping slightly towards the boiler, to prevent possible condensate from flowing back towards the outside and causing dripping.

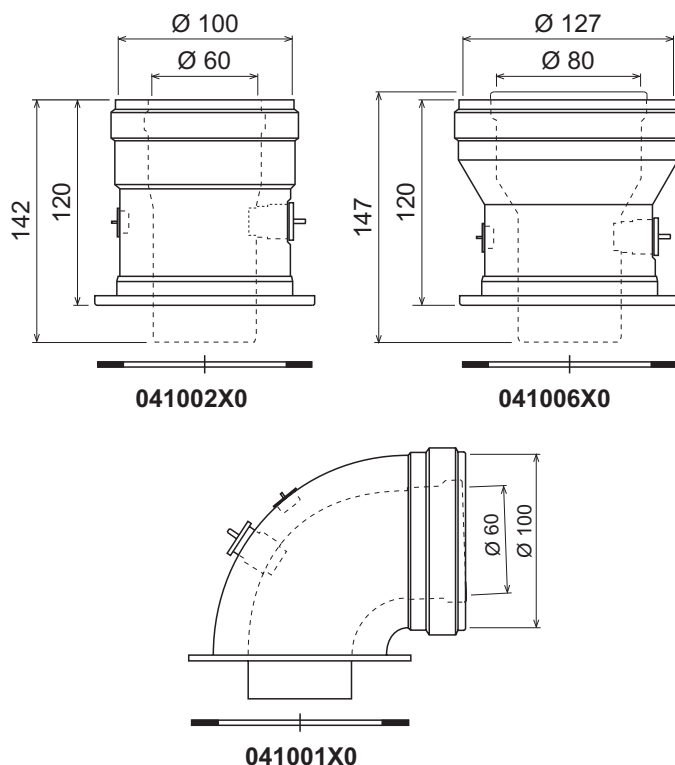


fig. 16 - Starting accessory for coaxial ducts

Table. 3 - Max. length coaxial ducts

	Coaxial 60/100	Coaxial 80/125
Max. permissible length (horizontal)	5 m	15 m
Max. permissible length (vertical)	6 m	
Reduction factor 90° bend	1 m	0.5 m
Reduction factor 45° bend	0.5 m	0.25 m

Connection with separate pipes

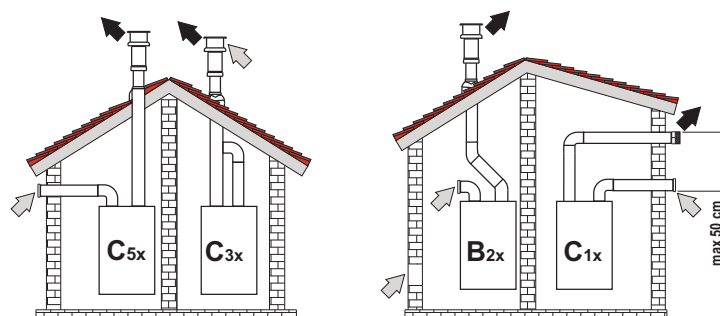


fig. 17 - Examples of connection with separate pipes (⇨ = Air / ⇨ = Fumes)

Table. 4 - Typology

Type	Description
C1X	Wall horizontal exhaust and intake. The inlet/outlet terminals must be concentric or close enough to be undergo similar wind conditions (within 50 cm)
C3X	Roof vertical exhaust and intake. Inlet/outlet terminals like for C12
C5X	Wall or roof exhaust and intake separate or in any case in areas with different pressures. The exhaust and intake must not be positioned on opposite walls.
C6X	Intake and exhaust with separately certified pipes (EN 1856/1)
B2X	Intake from installation room and wall or roof exhaust
⚠ IMPORTANT - THE ROOM MUST BE PROVIDED WITH APPROPRIATE VENTILATION	

For the connection of separate ducts, fit the unit with the following starting accessory:

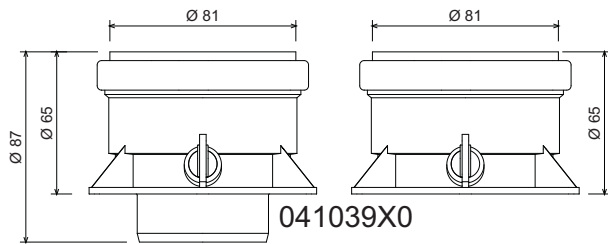


fig. 18 - Starting accessory for separate ducts

Before proceeding with installation make sure the maximum permissible length has not been exceeded, by means of a simple calculation:

1. Completely establish the layout of the system of split flues, including accessories and outlet terminals.
2. Consult table 6 and identify the losses in  $m_{eq}$  (equivalent metres) of every component, according to the installation position.
3. Check that the sum total of losses is less than or equal to the maximum permissible length in table 5.

Table 5 - Max. length separate ducts

Max. permissible length	40 $m_{eq}$
-------------------------	-------------

Table 6 - Accessories

				Losses in $m_{eq}$		
			Air inlet	Fume exhaust		
				Vertical	Horizontal	
Ø 80	PIPE	1 m M/F	1KWMA83W	1.0	1.6	2.0
	BEND	45° M/F	1KWMA65W	1.2	1.8	
		90° M/F	1KWMA01W	1.5	2.0	
	PIPE SECTION	with test point	1KWMA70W	0.3	0.3	
	TERMINAL	air, wall	1KWMA85A	2.0	-	
		fumes, wall with antiwind	1KWMA86A	-	5.0	
	FLUE	Split air/fumes 80/80	010027X0	-	12.0	
Fume outlet only Ø80		010026X0 + 1KWMA86U	-	4.0		
Ø 60	PIPE	1 m M/F	1KWMA89W	6.0		
	BEND	90° M/F	1KWMA88W	4.5		
	REDUCTION	80/60	041050X0	5.0		
	TERMINAL	fumes, wall with antiwind	1KWMA90A	7.0		
	<b>ATTENTION: CONSIDER THE HIGH PRESSURE LOSSES OF Ø60 ACCESSORIES; USE THEM ONLY IF NECESSARY AND AT THE LAST FUME EXHAUST SECTION.</b>					

Connection to collective flues

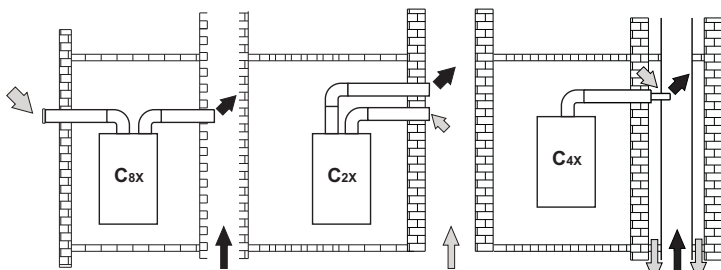


fig. 19 - Examples of connection to flues (⇨ = Air / ⇨ = Fumes)

Table 7 - Typology

Type	Description
C2X	Intake and exhaust in common flue (intake and exhaust in same flue)
C4X	Intake and exhaust in common and separate flues, but undergoing similar wind conditions
C8X	Exhaust in single or common flue and wall intake
B3X	Intake from installation room by means of concentric duct (that encloses the exhaust) and exhaust in common flue with natural draught
<b>IMPORTANT - THE ROOM MUST BE PROVIDED WITH APPROPRIATE VENTILATION</b>	

If the boiler is to be connected BLUEHELIX TECH S 45H to a collective flue or a single flue with natural draught, the flue or chimney must be expressly designed by professionally qualified technical personnel in conformity with the current regulations and be suitable for sealed chamber units equipped with fan.

3.7 Condensate drain connection

The boiler has an internal trap for draining condensate. Fit the inspection union A and the hose B, pressing it in. Fill the air-trap with approximately 0.5 l. of water and connect the hose to the disposal system

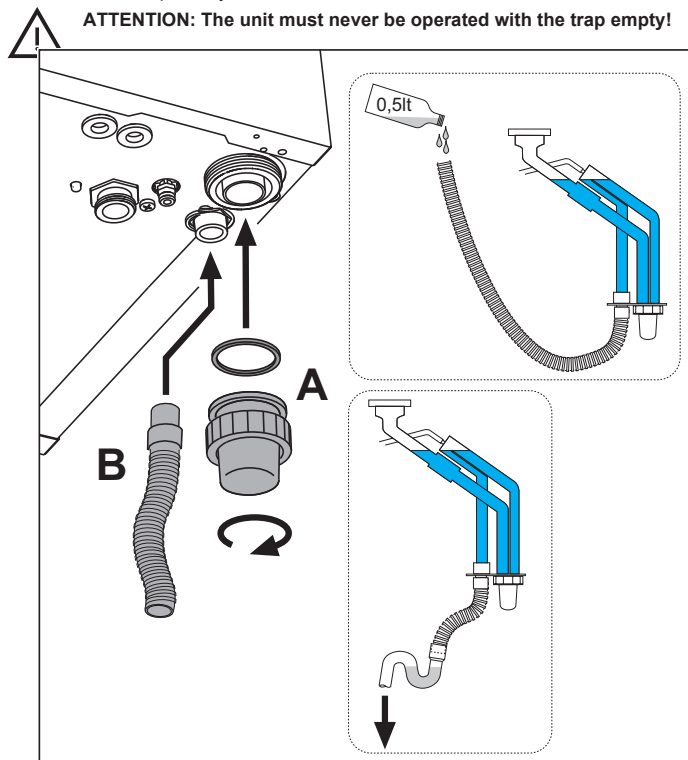


fig. 20 - Condensate outlet connection

4. SERVICE AND MAINTENANCE

4.1 Adjustments

Gas conversion

The unit can operate on Natural Gas or LPG and is factory-set for use with one of these two gases, as clearly shown on the packing and on the data plate. Whenever a different gas to that for which the unit is arranged has to be used, a conversion kit will be required, proceeding as follows:

1. Remove the front panel (see \*\*\* 'Opening the front panel' on page 38 \*\*\*).
2. Undo the screw and rotate the control panel (see fig. 21).
3. Unscrew ring C and remove gas pipe A from the gas valve (see fig. 22).
4. Replace nozzle B inserted in the gas pipe with that contained in the conversion kit, interposing seal D (see fig. 22).
5. Refit gas pipe A and check the tightness of the connection.
6. Apply the label, contained in the conversion kit, near the data plate.
7. Refit the front panel.
8. **Modify the parameter for the type of gas:**
  - put the boiler in standby mode
  - press the **DHW** buttons (details 1 and 2 - fig. 1) for 10 seconds: the display shows "b01" flashing.
  - press the **DHW** buttons (details 1 or 2 - fig. 1) to set parameter **00** (for operation with natural gas) or **01** (for operation with LPG).
  - press the **heating +** button (detail 4 - fig. 1) until "b04" flashes on the display.
  - press the **DHW** buttons (details 1 or 2 - fig. 1) to set parameter **200** (for operation with natural gas) or **190** (for operation with LPG).
  - press the **heating +** button (detail 4 - fig. 1) until "b05" flashes on the display
  - press the **DHW** buttons (details 1 or 2 - fig. 1) to set parameter **200** (for operation with natural gas) or **190** (for operation with LPG).
  - press the **DHW** buttons (details 1 and 2 - fig. 1) for 10 seconds.
  - the boiler will return to standby mode
9. Using a combustion analyser connected to the boiler fume outlet, check that the CO<sub>2</sub> content in the fumes, with the boiler operating at max. and min. output, matches that given in the technical data table for the corresponding type of gas.

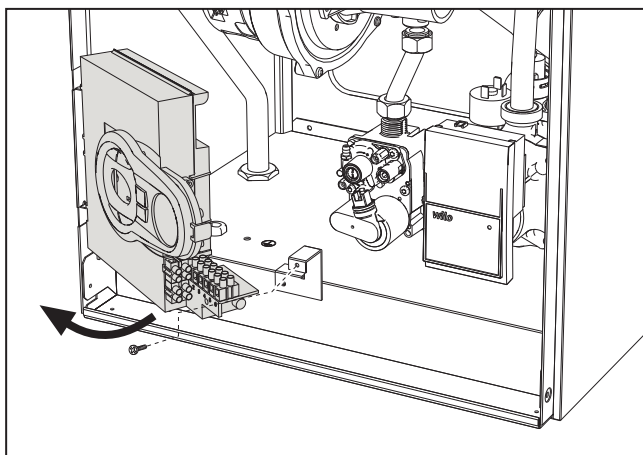


fig. 21

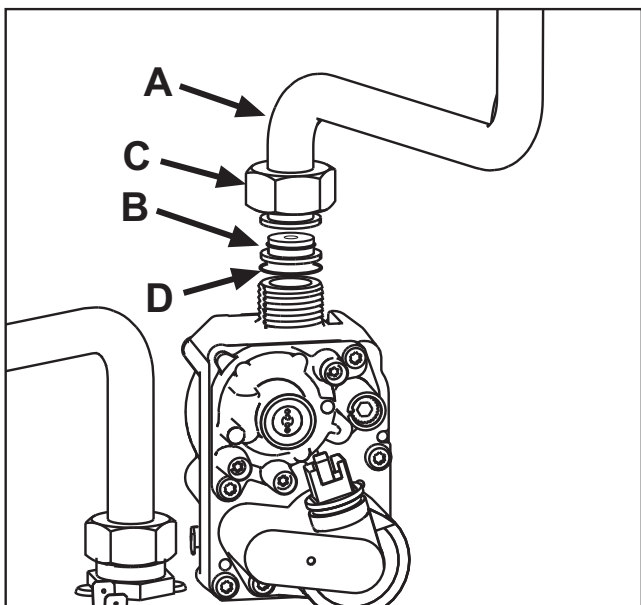


fig. 22

**TEST mode activation**

Press the heating buttons (details 3 and 4 - fig. 1) together for 5 seconds to activate the TEST mode. The boiler lights at the maximum heating power set as described in the following section.

The heating and DHW symbols (fig. 23) flash on the display; the heating power will appear alongside.

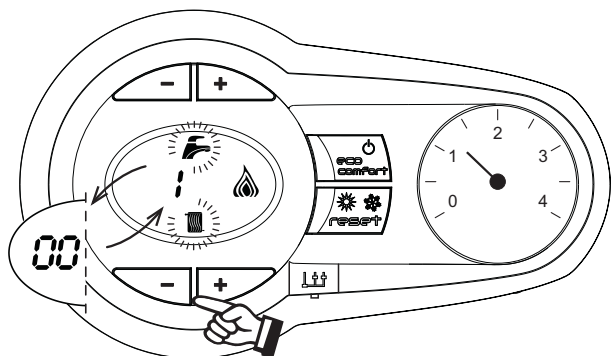


fig. 23 - TEST mode (heating power = 100%)

Press the heating buttons (details 3 and 4 - fig. 1) to increase or decrease the power (Min.=0%, Max.=100%).

By pressing the DHW "-" button (detail 1 - fig. 1), boiler output is immediately adjusted to min. (0%). By pressing the DHW "+" button (detail 2 - fig. 1), boiler output is immediately adjusted to max. (100%).

If the TEST mode is activated and enough hot water is drawn to activate the DHW mode, the boiler remains in TEST mode but the 3-way valve goes to DHW.

To deactivate the TEST mode, press the heating buttons (details 3 and 4 - fig. 1) together for 5 seconds.

The TEST mode is automatically deactivated in any case after 15 minutes or on stopping of hot water drawing (if enough hot water has been drawn to activate the DHW mode).

**Heating power adjustment**

To adjust the heating power, switch the boiler to TEST mode (see sec. 4.1). Press the heating buttons (details 3 and 4 - fig. 1) to increase or decrease the power (min. = 00 - max. = 100). Press the RESET button within 5 seconds and the max. power will remain that just set. Exit TEST mode (see sec. 4.1).

**4.2 Startup**

**Before lighting the boiler**

- Check the seal of the gas system.
- Check correct prefilling of the expansion tank.
- Fill the water system and make sure all air contained in the boiler and the system has been vented.
- Make sure there are no water leaks in the system, DHW circuits, connections or boiler.
- Check correct connection of the electrical system and efficiency of the earthing system.
- Make sure the gas pressure for heating is that required.
- Make sure there are no flammable liquids or materials in the immediate vicinity of the boiler

**Checks during operation**

- Switch the unit on.
- Check the tightness of the fuel circuit and water systems.
- Check the efficiency of the flue and air/fume ducts while the boiler is working.
- Check the correct tightness and efficiency of the condensate removal system and trap.
- Make sure the water is circulating properly between the boiler and systems.
- Make sure the gas valve modulates correctly in heating and domestic hot water production.
- Check proper lighting of the boiler by turning it on and off several times with the room thermostat or remote control.
- Make sure the fuel consumption indicated on the meter matches that given in the technical data table on cap. 5.
- Make sure that with no heating demand the burner correctly lights on opening a hot water tap. Check that the heating circulating pump stops on opening a hot water tap during heating operation and there is a regular production of hot water.
- Check correct programming of the parameters and carry out any required customisation (compensation curve, power, temperatures, etc.).

**4.3 Maintenance**

**Opening the front panel**

To open the boiler casing:

1. Partially undo the screws A (see fig. 24).
2. Pull the panel B outwards and release it from the upper fastenings.

**!** Before carrying out any operation inside the boiler, disconnect the power and close the gas cock upstream

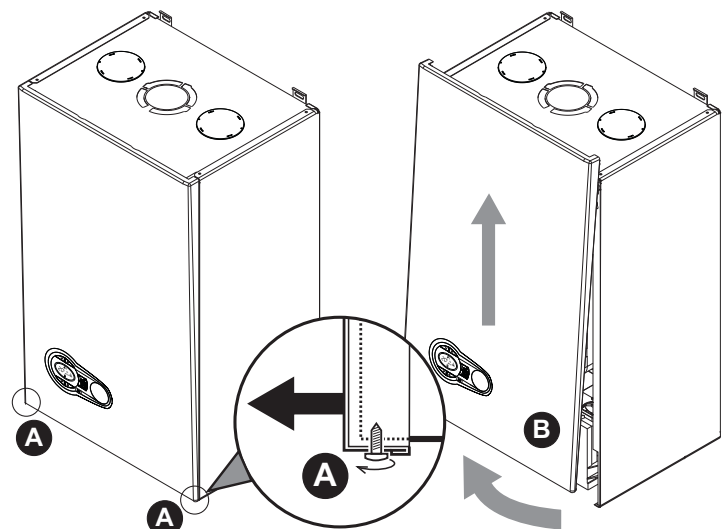


fig. 24 - Front panel opening

**!** On this unit, the casing also acts as a sealed chamber. After any operation involving opening the boiler, carefully check the correct refitting of the front panel and its seal.

Proceed in reverse order to refit the front panel. Make sure it is correctly hooked to the upper fastenings and is correctly positioned at the sides. When tightened, the head of screw "A" must not be below the lower fold (see fig. 25).

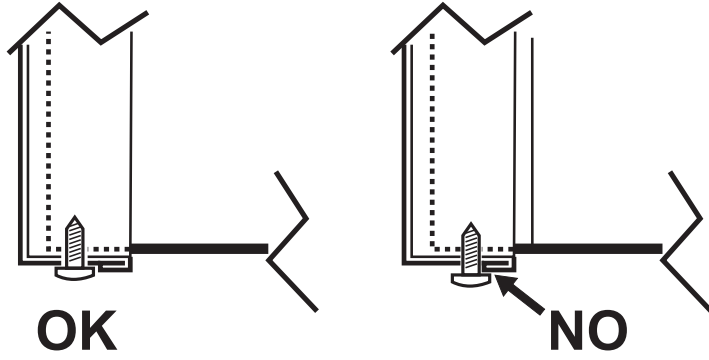


fig. 25 - Correct position of front panel

### Periodical check

To ensure proper operation of the unit over time, have qualified personnel carry out a yearly inspection, providing for the following checks:

- The control and safety devices (gas valve, flow meter, thermostats, etc.) must function correctly
- The fume exhaust circuit must be perfectly efficient
- The sealed chamber must be tight
- The air-fume end piece and ducts must be free of obstructions and leaks
- The burner and exchanger must be clean and free of deposits For possible cleaning do not use chemical products or wire brushes
- The electrode must be properly positioned and free of scale
- The gas and water systems must be tight.
- The water pressure in the cold water system must be about 1 bar; otherwise, bring it to that value
- The circulating pump must not be blocked.
- The expansion tank must be filled.
- The gas flow and pressure must correspond to that given in the respective tables
- The condensate evacuation system must be efficient with no leakage or obstructions
- The trap must be full of water.

### 4.4 Troubleshooting

#### Diagnostics

In case of operation faults or problems, the display flashes and the fault identification code appears.

There are faults that cause permanent shutdown (marked with the letter "A"): to restore operation just press the **reset** button (detail 6 - fig. 1) for 1 second or RESET on the optional remote timer control if installed; if the boiler fails to start, it is necessary to firstly eliminate the fault.

Faults marked with the letter "F" cause temporary shutdowns that are automatically reset as soon as the value returns within the boiler's normal working range.

#### Table of faults

Table. 8 - List of faults

Fault code	Fault	Possible cause	Cure
A01	No burner ignition	No gas	Check the regular gas flow to the boiler and that the air has been eliminated from the pipes
		Ignition/detection electrode fault	Check the wiring of the electrode and that it is correctly positioned and free of any deposits
		Faulty gas valve	Check the gas valve and replace it if necessary
		Insufficient gas supply pressure	Check the gas supply pressure
		Trap blocked	Check the trap and clean it if necessary
A02	Flame present signal with burner off	Electrode fault	Check the ionisation electrode wiring
		Card fault	Check the card
A03	Overtemperature protection intervention	Heating sensor damaged	Check the correct positioning and operation of the heating sensor
		No water circulation in the system	Check the circulating pump
		Air in the system	Vent the system
A04	Fume extraction duct safety device intervention	Fault F07 generated 3 times in the last 24 hours	See fault F07
A05	Fan protection activated	Fault F15 generated for 1 hour (consecutive)	See fault F15

Fault code	Fault	Possible cause	Cure
A06	No flame after ignition stage (6 times in 4 minutes)	Ionisation electrode fault	Check the position of the ionisation electrode and replace it if necessary
		Flame unstable	Check the burner
		Gas valve Offset fault	Check the Offset adjustment at minimum power
		air/fume ducts obstructed	Remove the obstruction from the flue, fume extraction ducts and air inlet and terminals
		Trap blocked	Check the trap and clean it if necessary
F07	High fume temperature	The fume probe detects an excessive temperature	Check the exchanger
F10	Delivery sensor 1 fault	Sensor damaged	Check the wiring or replace the sensor
		Wiring shorted	
		Wiring disconnected	
F11	Return sensor fault	Sensor damaged	Check the wiring or replace the sensor
		Wiring shorted	
		Wiring disconnected	
F12	DHW sensor fault	Sensor damaged	Check the wiring or replace the sensor
		Wiring shorted	
		Wiring disconnected	
F13	Fume probe fault	Probe damaged	Check the wiring or replace the fume probe
		Wiring shorted	
		Wiring disconnected	
F14	Delivery sensor 2 fault	Sensor damaged	Check the wiring or replace the sensor
		Wiring shorted	
		Wiring disconnected	
F15	Fan fault	No 230V power supply	Check the 3-pin connector wiring
		Tachometric signal interrupted	Check the 5-pin connector wiring
		Fan damaged	Check the fan
F34	Supply voltage under 170V	Electric mains trouble	Check the electrical system
F35	Faulty mains frequency	Electric mains trouble	Check the electrical system
F37	Incorrect system water pressure	Pressure too low	Fill the system
		Water pressure switch damaged or not connected	Check the sensor
F39	External probe fault	Probe damaged or wiring shorted	Check the wiring or replace the sensor
		Probe disconnected after activating the sliding temperature	Reconnect the external probe or disable the sliding temperature
A41	Sensor positioning	Heating sensor detached from pipe	Check the correct positioning and operation of the heating sensor
A42	Heating sensor fault	Sensor damaged	Replace the sensor
F43	Exchanger protection intervention.	No system H <sub>2</sub> O circulation	Check the circulating pump
		Air in the system	Vent the system
F52	Heating sensor fault	Sensor damaged	Replace the sensor
A61	Controller ABM03E fault	Controller ABM03E internal error	Check the earth connection and replace the controller if necessary.
A62	No communication between electronic controller and gas valve	Controller not connected	Connect the controller to the gas valve
		Valve damaged	Replace the valve
A63 F64 A65 F66	Controller ABM03E fault	Controller ABM03E internal error	Check the earth connection and replace the controller if necessary.
A23 A24 F20 F21 A26 F40 F47	Card parameter fault	Wrong card parameter setting	Check the card parameter and modify it if necessary.

5. TECHNICAL DATA AND CHARACTERISTICS

5.3 Hydraulic circuit

Table. 9 - Legend - figures cap. 5

- 7 Gas inlet - Ø 1/2"
  - 10 System delivery - Ø 3/4"
  - 11 System return - Ø 3/4"
  - 14 Pressure relief valve
  - 16 Fan
  - 22 Main burner
  - 32 Heating circulating pump
  - 36 Automatic air vent
  - 44 Gas valve
  - 72 Room thermostat (not supplied)
  - 81 Ionisation/ignition electrode
  - 95 Diverter valve (not supplied)
  - 114 Water pressure switch
  - 138 External probe (optional)
  - 139 Remote timer control (optional)
  - 154 Condensate drain pipe
  - 155 Hot water tank temperature probe
  - 186 Return sensor
  - 191 Fume temperature sensor
  - 193 Trap
  - 196 Condensate tray
  - 256 Modulating heating circulating pump signal
  - 278 Double sensor (Safety + Heating)
- A Auxiliary contact

5.1 General view

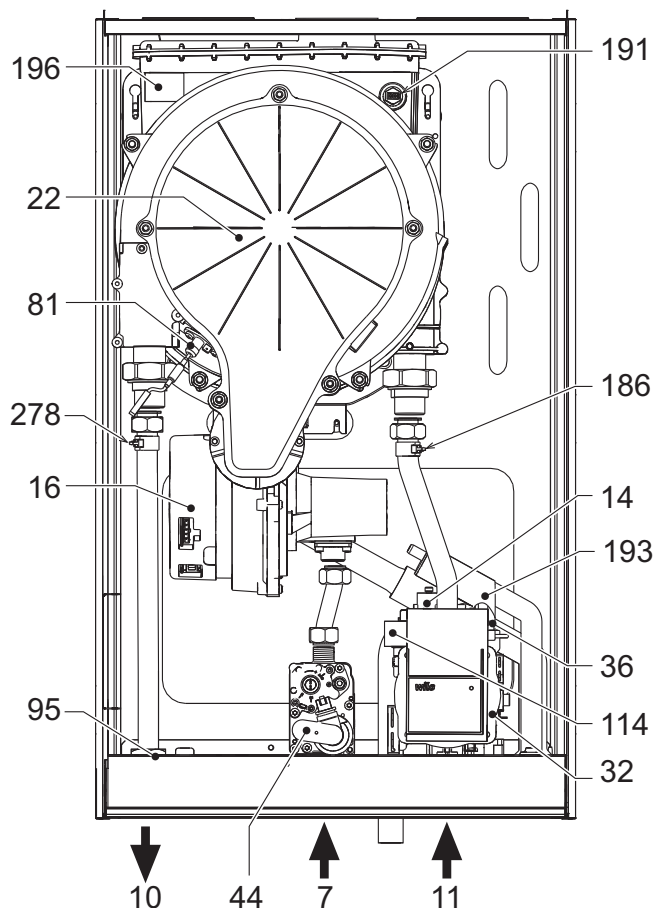


fig. 26 - General view

5.2 Diagrams

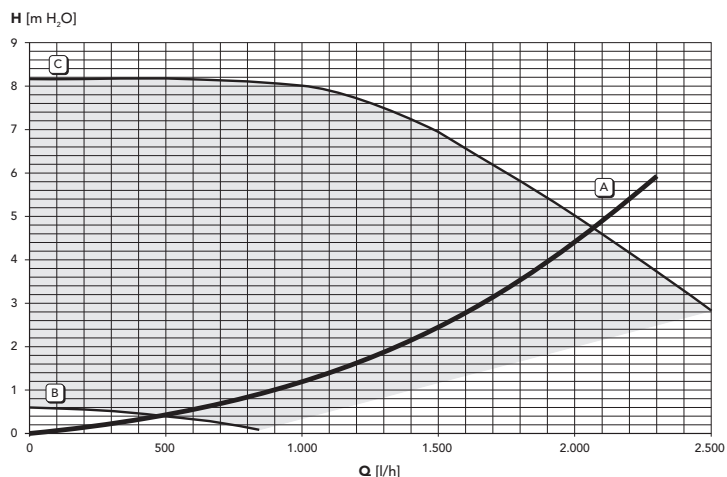


fig. 27 - Circulating pump head / pressure losses

A = Boiler pressure losses - 1 = Circulating pump min. speed - 2 = Circulating pump max. speed

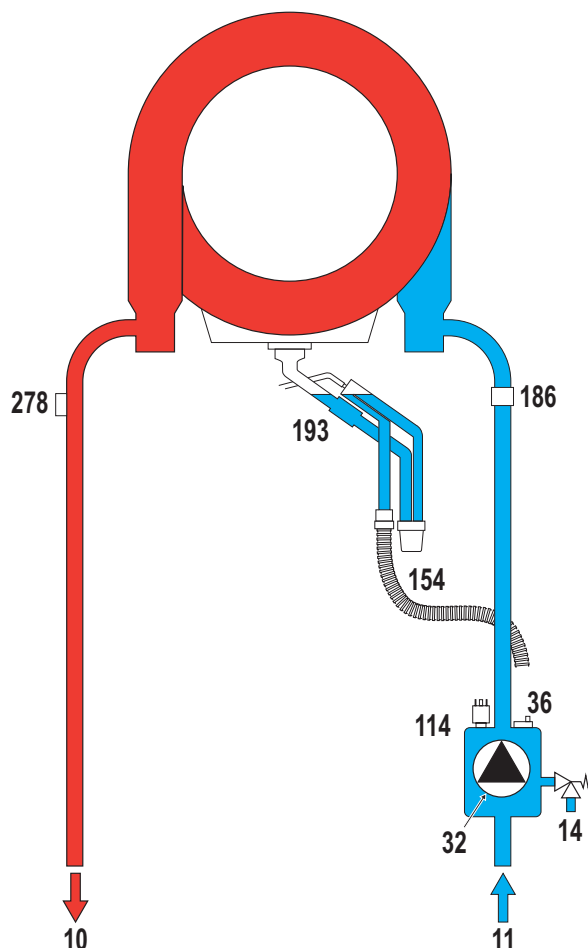


fig. 28 - Hydraulic circuit

5.4 Technical data table

Data	Unit	BLUEHELIX TECH S 45H	
Max. heating capacity	kW	43.0	(Q)
Min. heating capacity	kW	7.5	(Q)
Max. Heat Output in heating (80/60°C)	kW	41.8	(P)
Min. Heat Output in heating (80/60°C)	kW	7.3	(P)
Max. Heat Output in heating (50/30°C)	kW	46.1	
Min. Heat Output in heating (50/30°C)	kW	8.1	
Gas supply pressure G20	mbar	20	
Max. gas flow G20	m <sup>3</sup> /h	4.55	
Min. gas flow G20	m <sup>3</sup> /h	0.79	
CO <sub>2</sub> max. G20	%	9.30	
CO <sub>2</sub> min. G20	%	8.80	
Gas supply pressure G31	mbar	37	
Max. gas flow G31	kg/h	3.34	
Min. gas flow G31	kg/h	0.58	
CO <sub>2</sub> max. G31	%	10.5	
CO <sub>2</sub> min. G31	%	9.70	
NOx emissions class	-	5	(NOx)
Max. working pressure in heating	bar	4.5	(PMS)
Min. working pressure in heating	bar	0.8	
Max. heating temperature	°C	95	(tmax)
Heating water content	litres	4.8	
Protection rating	IP	X5D	
Power supply voltage	V/Hz	230V/50Hz	
Electrical power input	W	172	
Empty weight	kg	35	
Type of unit		C13-C23-C33-C43-C53-C63-C83-B23-B33	
PIN CE		0085CR0399	



## ErP product fiche

### MODEL: BLUEHELIX TECH S 45H

<b>Trademark: FERROLI</b>			
Condensing boiler: YES			
Low-temperature boiler (**): NO			
B1 Boiler: NO			
Combination heater: NO			
Cogeneration space heater: NO			
Item	Symbol	Unit	Value
Seasonal space heating energy efficiency class			A
Rated heat output	<b>P<sub>n</sub></b>	<b>kW</b>	42
Seasonal space heating energy efficiency	$\eta_s$	%	93
<b>Useful heat out put</b>			
Useful heat output at rated heat output and high-temperature regime (*)	<b>P<sub>4</sub></b>	<b>kW</b>	42,1
Useful heat output at 30% of rated heat output and low-temperature regime (**)	<b>P<sub>1</sub></b>	<b>kW</b>	8,3
<b>Useful efficiency</b>			
Useful efficiency at rated heat output and high-temperature regime (*)	$\eta_4$	%	87,5
Useful efficiency at 30% of rated heat output and low-temperature regime (**)	$\eta_1$	%	98,4
<b>Auxiliary electricity consumption</b>			
At full load	<b>elmax</b>	<b>kW</b>	0,097
At part load	<b>elmin</b>	<b>kW</b>	0,044
In standby mode	<b>PSB</b>	<b>kW</b>	0,003
<b>Other items</b>			
Standby heat loss	<b>P<sub>stby</sub></b>	<b>kW</b>	0,050
Ignition burner power consumption	<b>P<sub>ign</sub></b>	<b>kW</b>	0,000
Annual energy consumption	<b>QHE</b>	<b>GJ</b>	76
Sound power level	<b>LWA</b>	<b>dB</b>	58
Emissions of nitrogen oxides	<b>NOx</b>	<b>mg/kWh</b>	31

(\*) High-temperature regime means 60°C return temperature at heater inlet and 80°C feed temperature at heater outlet.

(\*\*) Low temperature means for condensing boilers 30°C, for low-temperature boilers 37°C and for other heaters 50°C return temperature (at heater inlet).

5.5 Wiring diagram

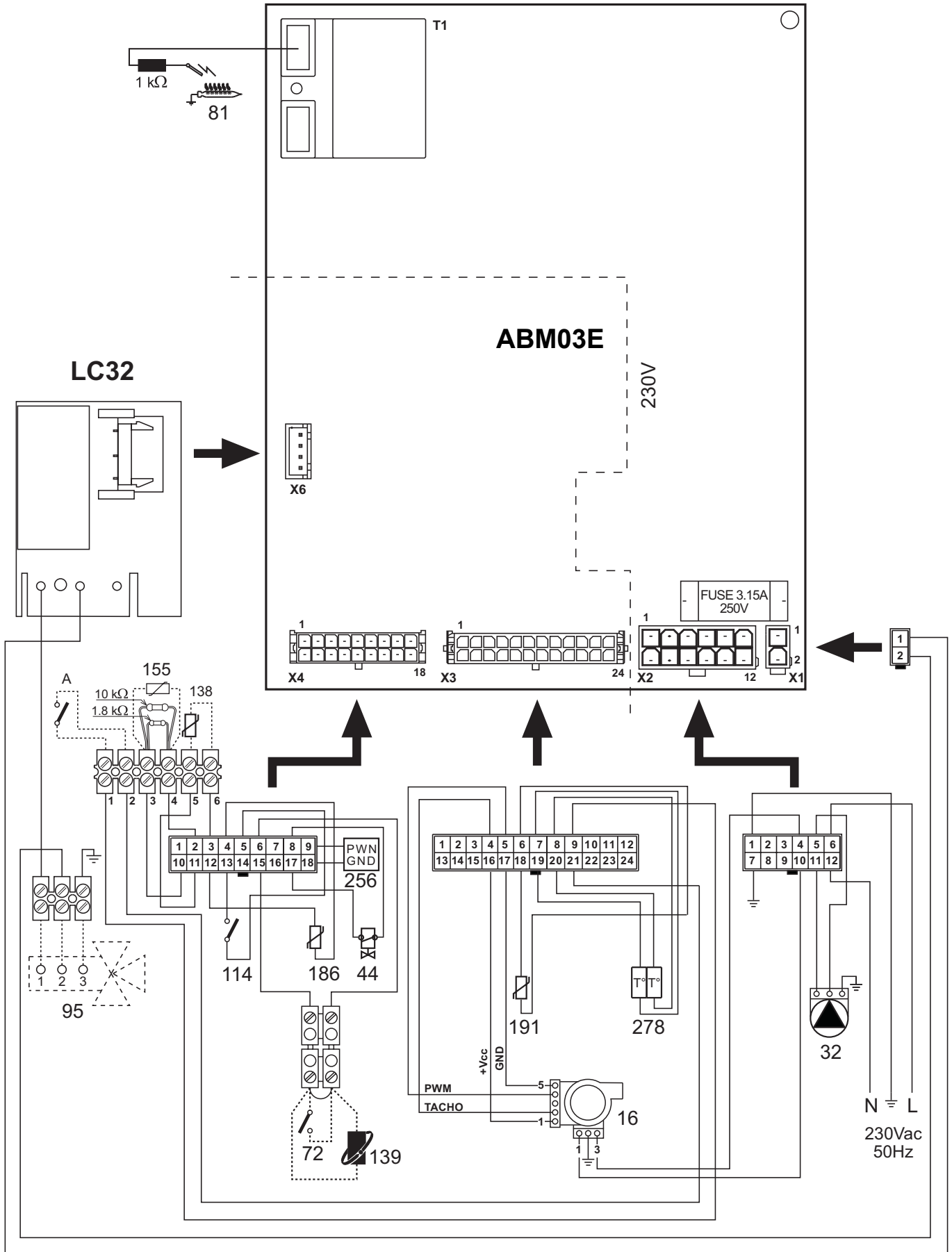


fig. 29 - Wiring diagram

**Attention:** Remove the jumper on the terminal block before connecting the room thermostat or the remote timer control,

## FR

### 1. DISPOSITIONS GÉNÉRALES

- Lire attentivement et respecter les avertissements contenus dans le présent livret d'instructions.
- Après l'installation de la chaudière, l'installateur doit informer l'utilisateur sur son fonctionnement et lui remettre le présent livret qui fait partie intégrante et essentielle du produit ; en outre, ce livret doit être conservé avec soin pour toute consultation future.
- L'installation et l'entretien doivent être effectués conformément aux normes en vigueur, selon les instructions du constructeur et par des techniciens qualifiés. Toute opération sur les organes de réglage scellés est interdite.
- Une installation incorrecte ou un entretien impropre peuvent entraîner des dommages corporels ou matériels. Le constructeur n'assume aucune responsabilité pour les dommages causés par des erreurs d'installation et d'utilisation et, dans tous les cas, en cas de non observance des instructions.
- Avant d'effectuer toute opération de nettoyage ou d'entretien, isoler l'appareil du réseau d'alimentation électrique en actionnant l'interrupteur de l'installation et/ou au moyen des dispositifs d'isolement prévus.
- Désactiver l'appareil en cas de panne et/ou de mauvais fonctionnement en s'abstenant de toute tentative de réparation ou d'intervention directe. S'adresser uniquement à un technicien professionnel qualifié. Les éventuelles réparations ou remplacements de composants sont réservés exclusivement à un technicien professionnel qualifié en n'utilisant que des pièces de rechange d'origine. La non-observance de ce qui précède compromet les conditions de sécurité de l'appareil.
- Cet appareil ne peut servir que dans le cadre des utilisations pour lesquelles il a été conçu. Tout autre usage doit être considéré comme impropre et donc dangereux.
- Les éléments de l'emballage ne peuvent être laissés à la portée des enfants du fait qu'ils pourraient représenter une source potentielle de danger.
- Cet appareil n'est pas prévu pour être utilisé par des personnes (y compris les enfants) dont les capacités physiques, sensorielles ou mentales sont réduites, ou des personnes dénuées d'expérience ou de connaissance, sauf si elles ont pu bénéficier, par l'intermédiaire d'une personne responsable de leur sécurité, d'une surveillance ou d'instructions préalables concernant l'utilisation de l'appareil.
- Mettre l'appareil et ses accessoires au rebut conformément aux normes en vigueur.
- Les images contenues dans ce manuel ne sont qu'une représentation simplifiée de l'appareil. Cette représentation peut présenter de légères différences, non significatives, par rapport à l'appareil.

### 2. CONSIGNES D'UTILISATION

#### 2.1 Introduction

Cher Client,

**BLUEHELIX TECH S 45H** est un générateur thermique avec **échangeur en acier** pour la production d'eau chaude sanitaire intégrée, à **prémélange à condensation** ; il offre un très haut rendement et de très basses émissions ; il fonctionne au gaz naturel ou GPL et est équipé d'un système de contrôle à microprocesseur.

L'appareil est à chambre étanche ; il peut être installé à l'intérieur ou à l'extérieur, dans un **endroit partiellement protégé** (selon la norme EN 297/A6), où la température peut arriver jusqu'à -5°C

**Un ballon extérieur (option), servant à la production d'eau chaude sanitaire, peut être raccordé à la chaudière. Dans ce manuel toutes les fonctions relatives à la production d'eau chaude sanitaire sont actives uniquement avec le ballon sanitaire optionnel comme indiqué au sez. 3.3**

#### 2.2 Tableau des commandes

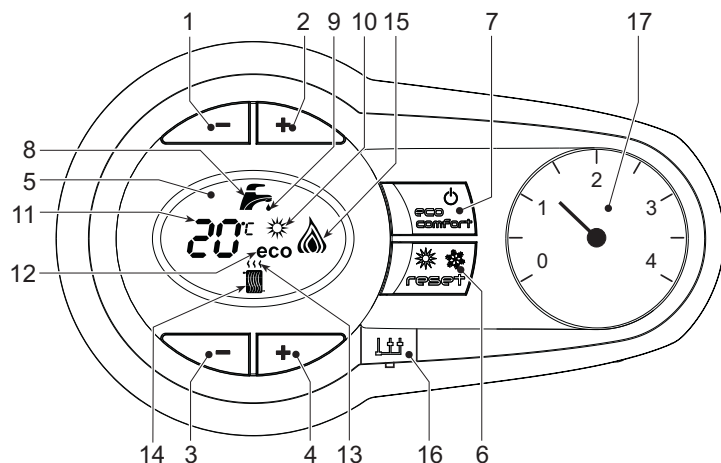


fig. 1 - Panneau de contrôle

#### Légende panneau fig. 1

- 1 Touche pour diminuer le réglage de la température de l'eau chaude sanitaire
- 2 Touche pour augmenter le réglage de l'eau chaude sanitaire
- 3 Touche pour diminuer le réglage de la température de l'installation de chauffage
- 4 Touche pour augmenter le réglage de la température de l'installation de chauffage
- 5 Afficheur
- 6 Touche Réarmement - sélection du mode Été/Hiver - Menu « Température évolutive »
- 7 Touche de sélection mode Eco/Confort - on/off appareil
- 8 Symbole eau chaude sanitaire

- 9 Indication du fonctionnement eau chaude sanitaire
- 10 Indication fonction Été
- 11 Indication multifonction (clignotant durant la fonction de protection de l'échangeur)
- 12 Indication fonction Eco (Economy)
- 13 Indication fonction chauffage
- 14 Symbole chauffage
- 15 Indication brûleur allumé et niveau de puissance actuelle (clignotant pendant la fonction de protection de la flamme)
- 16 Raccordement Service Tool
- 17 Hydromètre

#### Indication durant le fonctionnement

##### Chauffage

La demande chauffage (engendrée par le thermostat d'ambiance ou la chronocommande à distance) est indiquée par le clignotement de l'air chaud au-dessus du radiateur sur l'afficheur.

L'afficheur (rep. 11 - fig. 1) visualise la température actuelle du départ du chauffage et pendant le temps d'attente, l'indication « d2 ».

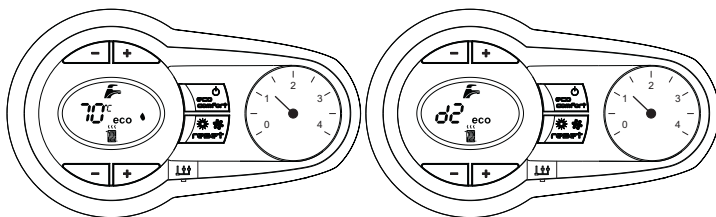


fig. 2

##### Sanitaire

La demande d'eau chaude sanitaire (engendrée par l'ouverture d'un robinet d'eau chaude sanitaire) est indiquée par le clignotement de l'eau chaude sous le robinet sur l'afficheur.

L'afficheur (rep. 11 - fig. 1) visualise la température actuelle de sortie de l'eau chaude sanitaire et pendant le temps d'attente l'indication « d1 ».

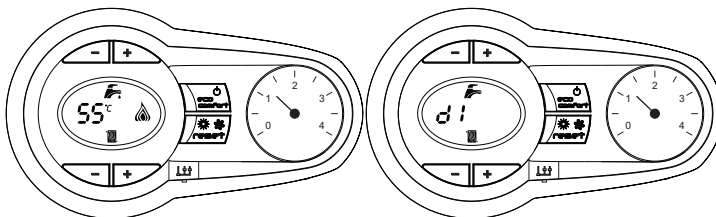


fig. 3

##### Anomalie

En cas de panne (voir cap. 4.4), l'afficheur visualise le code d'erreur (rep. 11 - fig. 1) et les messages "d3" et "d4" durant le temps d'attente de sécurité.

#### 2.3 Branchement au réseau électrique, mise en marche et arrêt

##### Chaudière non alimentée électriquement

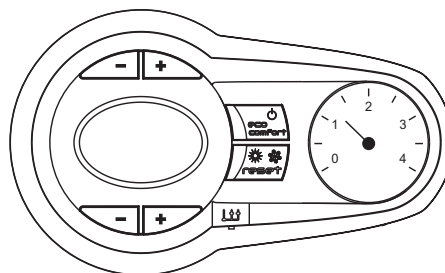


fig. 4 - Chaudière non alimentée électriquement



Pour les arrêts prolongés en hiver et afin d'éviter les dommages causés par le gel, il est conseillé de purger toute l'eau contenue dans la chaudière.

**Chaudière alimentée électriquement**

Mettre l'appareil sous tension.

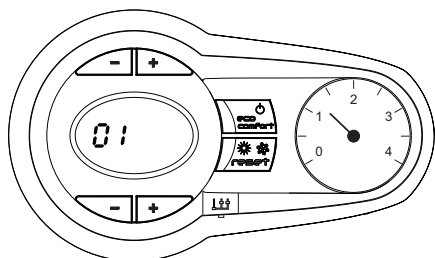


fig. 5 - Mise en marche / Version logiciel

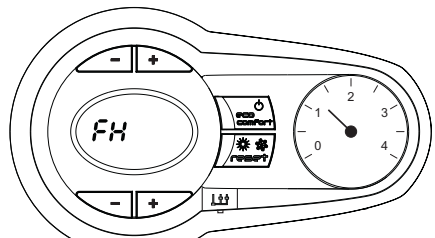


fig. 6 - Cycle de purge de l'air

- Pendant les 5 premières secondes, l'afficheur visualise également la version du logiciel de la carte.
- Pendant les 300 secondes qui suivent, l'afficheur visualise FH (cycle de purge de l'air du circuit de chauffage).
- Ouvrir le robinet du gaz en amont de la chaudière
- Dès que l'indication FH disparaît, la chaudière est prête à fonctionner automatiquement chaque fois que l'on prélève de l'eau chaude sanitaire ou en présence d'une demande de la part du thermostat d'ambiance

**Extinction et allumage chaudière**

Appuyer sur la touche **on/off** (rep. 7 - fig. 1) pendant 5 secondes.

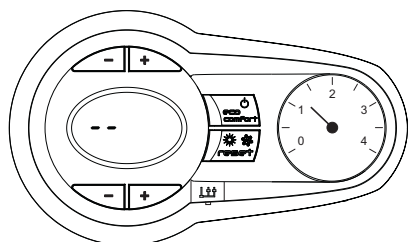


fig. 7 - Arrêt chaudière

Au moment où l'on éteint la chaudière, la carte électronique reste encore sous tension. Le fonctionnement de l'eau chaude sanitaire et du chauffage est désactivé. Le système antigel reste actif. Pour rallumer la chaudière, appuyer à nouveau 5 secondes sur la touche **on/off** (rep. 7 - fig. 1).

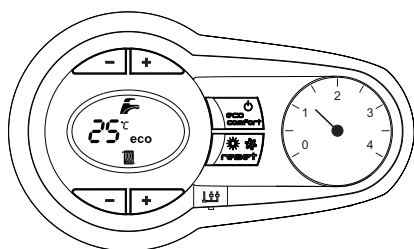


fig. 8

La chaudière est prête à fonctionner immédiatement chaque fois que l'on prélève de l'eau chaude sanitaire ou en présence d'une demande de la part du thermostat d'ambiance.



En cas de coupure de la tension d'alimentation de l'appareil et/ou de coupure de l'arrivée de gaz, le système antigel ne fonctionne pas. Pour les longues périodes d'arrêt en hiver et afin d'éviter les dommages causés par le gel, il est conseillé de vider toute l'eau contenue dans la chaudière, dans le circuit sanitaire et dans l'installation ou bien de ne vider que l'eau sanitaire et verser l'antigel approprié dans l'installation de chauffage, en respectant les prescriptions au sez. 3.3.

**2.4 Réglages**

**Commutation Été/Hiver**

Appuyer sur la touche **été/hiver** (rep. 6 - fig. 1) pendant 2 secondes.

L'afficheur montre le symbole Été (rep. 10 - fig. 1) : la chaudière ne fournira que de l'eau chaude sanitaire. Le système antigel reste actif.

Pour désactiver le mode Été, appuyer à nouveau sur la touche **été/hiver** (rep. 6 - fig. 1) pendant 2 secondes.

**Réglage de la température de chauffage**

Appuyer sur les touches chauffage (rep. 3 et 4 - fig. 1) pour régler la température entre 20°C (minimum) et 80°C (maximum).

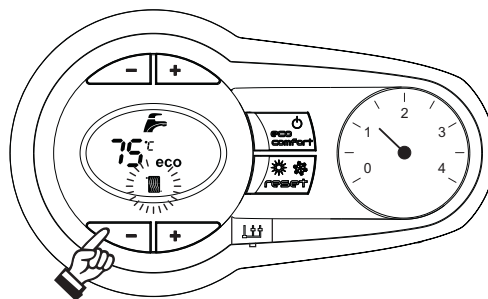


fig. 9

**Réglage de la température d'eau chaude sanitaire**

Appuyer sur les touches sanitaire (rep. 1 et 2 - fig. 1) pour régler la température entre 10°C (minimum) et 65°C (maximum).

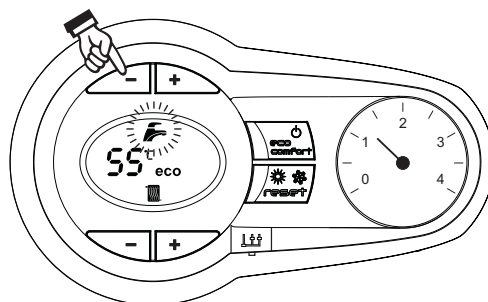


fig. 10

**Réglage de la température ambiante (avec thermostat d'ambiance en option)**

Programmer à l'aide du thermostat d'ambiance la température souhaitée à l'intérieur des pièces. Si le thermostat d'ambiance n'est pas monté, la chaudière maintiendra l'installation à la température de consigne départ.

**Régulation de la température ambiante (par chronocommande à distance en option)**

Programmer à l'aide de la chronocommande à distance la température souhaitée à l'intérieur des pièces. La chaudière réglera la température dans le circuit d'eau de l'installation en fonction de la température ambiante demandée. Pour le fonctionnement par chronocommande à distance, se reporter au manuel d'utilisation spécifique.

**Exclusion du ballon (economy)**

L'utilisateur peut exclure le chauffage/maintien de la température dans le ballon. En cas d'exclusion, l'eau chaude sanitaire ne sera pas disponible.

Le ballon peut être désactivé par l'utilisateur (mode ECO) en appuyant sur la touche II ECO/CONFORT (rep. 7 - fig. 1). En mode ECO, l'afficheur active le symbole ECO (rep. 12 - fig. 1). Pour activer le mode CONFORT, réappuyer sur la touche ECO/CONFORT (rep. 7 - fig. 1).

**Température évolutive**

Si la sonde extérieure (option) est montée, le système de réglage de la chaudière travaillera en "Température évolutive". Dans ce mode, la température de l'installation chauffage est régulée en fonction des conditions climatiques extérieures de manière à garantir un confort élevé et une économie d'énergie pendant toute l'année. En particulier, lorsque la température extérieure augmente, la température de départ installation diminue selon une "courbe de compensation" donnée.

Avec le réglage évolutif, la température programmée à l'aide des touches chauffage (rep. 3 - fig. 1) devient la température maximum de départ installation. Il est conseillé de régler la valeur maximale pour permettre au système de réguler la température sur toute la plage utile de fonctionnement.

La chaudière doit être réglée au cours de l'installation par un professionnel qualifié. Noter que l'utilisateur pourra faire des adaptations ou ajustements éventuels pour améliorer le confort.

**Courbe de compensation et déplacement des courbes**

En appuyant sur la touche **reset** (rep. 6 - fig. 1) pendant 5 secondes, on accède au menu "Température évolutive"; le symbole "CU" se met à clignoter.

Agir sur les touches de l'eau chaude sanitaire (rep. 1 - fig. 1) pour régler la courbe désirée de 1 à 10 en fonction de la caractéristique. Si la courbe est réglée sur 0, le réglage de la température évolutive est désactivé.

En appuyant sur les touches Chauffage (rep. 3 - fig. 1), on accède au déplacement parallèle des courbes; le symbole "OF" se met à clignoter. Agir sur les touches de l'eau chaude sanitaire (rep. 1 - fig. 1) pour régler le déplacement parallèle des courbes en fonction de la caractéristique (fig. 11).

En appuyant à nouveau sur la touche **reset** (rep. 6 - fig. 1) pendant 5 secondes, on quitte le menu "Température évolutive".

Si la température ambiante est inférieure à la valeur désirée, il est conseillé de définir une courbe supérieure et vice versa. Augmenter ou diminuer d'une unité et vérifier le résultat dans la pièce ou le local.

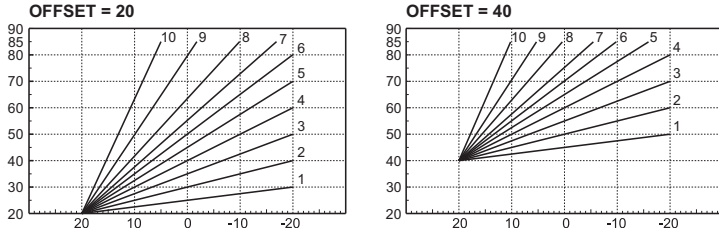


fig. 11 - Exemple de déplacement parallèle des courbes de compensation

### Réglages à partir de la chronocommande à distance

Si la chaudière est reliée à la chronocommande à distance (option), les réglages ci-dessus seront gérés comme indiqué dans le tableau 1.

Tableau 1

Réglage de la température de chauffage	Le réglage peut être exécuté tant depuis le menu de la chronocommande à distance que du panneau de commande de la chaudière.
Réglage de la température d'eau chaude sanitaire	Le réglage peut être exécuté tant depuis le menu de la chronocommande à distance que du panneau de commande de la chaudière.
Commutation Été/Hiver	Le mode Été a la priorité sur une éventuelle demande de chauffage provenant de la chronocommande à distance.
Sélection Eco/Confort	En désactivant l'eau chaude sanitaire à partir du menu de la chronocommande à distance, la chaudière se place en mode Economy. Dans cette condition, la touche <b>eco/confort</b> (rep. 7 - fig. 1) sur le panneau de la chaudière est désactivée.
	En activant l'eau chaude sanitaire à partir du menu de la chronocommande à distance, la chaudière sélectionne le mode Confort. Dans cette condition, il est possible de sélectionner l'un des deux modes à l'aide de la touche <b>eco/confort</b> (rep. 7 - fig. 1) sur le panneau de la chaudière.
Température évolutive	La chronocommande à distance ainsi que la carte de la chaudière gèrent le réglage de la température évolutive : la température évolutive de la carte de la chaudière a la priorité.

### Réglage de la pression hydraulique de l'installation

La pression de remplissage, circuit froid, lue sur l'hydromètre de la chaudière, doit correspondre à 1,0 bar. Si la pression de l'installation descend en dessous de la valeur minimale, la chaudière s'arrête et l'afficheur visualise l'anomalie **F37**.

Après le rétablissement de la pression de l'installation, la chaudière activera le cycle de purge de l'air pendant 300 secondes ; cette condition est signalée sur l'afficheur par la mention **FH**.

## 3. INSTALLATION

### 3.1 Dispositions générales

L'INSTALLATION DE LA CHAUDIÈRE DOIT ÊTRE EFFECTUÉE CONFORMÉMENT AUX TEXTES RÉGLEMENTAIRES ET RÈGLES DE L'ART EN VIGUEUR, SUIVANT LES INSTRUCTIONS DU CONSTRUCTEUR ET PAR UN PROFESSIONNEL QUALIFIÉ.

### 3.2 Emplacement

**Le circuit de combustion de l'appareil est étanche par rapport au local d'installation: l'appareil peut donc être installé dans n'importe quel local. Ce local devra cependant être suffisamment aéré pour éviter de créer une condition de risque en cas de fuite de gaz même minime. Cette norme de sécurité découle de la directive CEE n° 2009/142 pour tous les appareils à gaz y compris les appareils à chambre de combustion étanche.**

L'appareil peut fonctionner dans un endroit partiellement protégé, conformément à EN 297/A6, ayant une température minimum de -5 °C. Il est conseillé d'installer la chaudière à l'abri : sous un auvent, à l'intérieur d'un balcon ou dans une niche abritée.

Le lieu d'installation doit être exempt de toute poussière, d'objets ou de matériaux inflammables ainsi que de gaz corrosifs.

La chaudière peut être accrochée au mur : elle est équipée en série d'étriers de fixation. La fixation murale doit garantir un soutien stable et efficace du générateur.

Si l'appareil est monté interposé entre deux meubles ou en juxtaposition de ceux-ci, prévoir de l'espace pour le démontage de l'habillage et pour l'entretien normal

### 3.3 Raccordements hydrauliques

#### Avertissements

L'évacuation de la soupape de sûreté doit être raccordée à un entonnoir d'écoulement, ou à une tuyauterie de récupération, pour éviter le dégorgement d'eau au sol en cas de surpression dans le circuit de chauffage. Dans le cas contraire, si la soupape de sûreté se déclenche et provoque l'inondation du local, le fabricant de la chaudière ne sera pas tenu pour responsable des dégâts consécutifs.

Avant l'installation, laver soigneusement toutes les tuyauteries de l'installation afin d'éliminer toutes les impuretés ou résidus risquant de compromettre le bon fonctionnement de l'appareil.

En cas de remplacement de générateurs sur d'anciennes installations, purger le circuit, le nettoyer à fond pour éliminer les boues et les substances contaminantes. Pour cela, utiliser exclusivement des produits appropriés et conçus expressément pour les circuits thermiques (cf. paragraphe suivant) qui n'attaquent pas les métaux, le plastique et le caoutchouc. **Le constructeur ne répond pas des dommages causés au générateur par l'absence ou l'insuffisance de nettoyage.**

Effectuer les raccordements aux points prévus, comme le montre le dessin fig. 12 et les pictogrammes présents sur l'appareil.

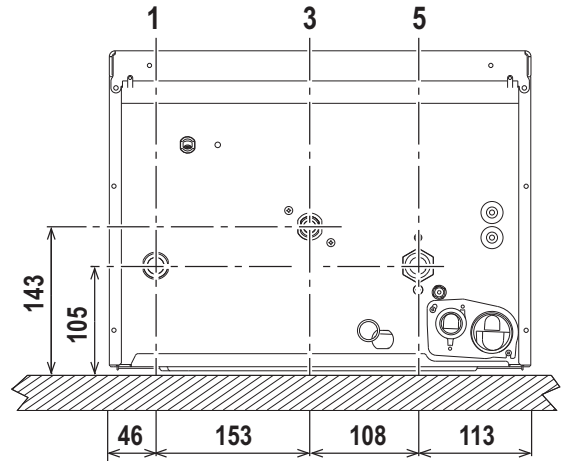


fig. 12 - Raccordements hydrauliques

- 1 = Départ installation - Ø 3/4"
- 3 = Arrivée gaz - Ø 1/2"
- 5 = Retour installation - Ø 3/4"

### Système antigel, produits antigel, additifs et inhibiteurs

Si nécessaire, il est possible d'utiliser des liquides antigel, des additifs et des inhibiteurs, uniquement et exclusivement si le producteur de ces liquides ou additifs fournit une garantie qui assure que ses produits sont appropriés à l'utilisation et ne provoquent pas de dommages à l'échangeur de la chaudière ou à d'autres composants et/ou matériaux de la chaudière et de l'installation. Il est interdit d'utiliser des liquides antigel, des additifs et des inhibiteurs non spécifiquement prévus pour l'utilisation dans des circuits thermiques et compatibles avec les matériaux composant la chaudière et le circuit.

### Caractéristiques de l'eau de l'installation

En présence d'une eau ayant un degré de dureté supérieur à 25° Fr (1°F = 10ppm CaCO<sub>3</sub>), il est recommandé d'utiliser une eau spécialement traitée afin d'éviter toute incrustation éventuelle dans la chaudière.

### Raccordement à un ballon servant à la production d'eau chaude sanitaire

La carte électronique de l'appareil est prévue pour la gestion d'un ballon externe pour la production d'eau chaude sanitaire. Effectuer les raccordements hydrauliques conformément au schéma fig. 13. Effectuer les raccordements électriques conformément au schéma électrique fig. 29. Le système de contrôle de la chaudière à l'allumage suivant reconnaît la présence de la sonde du ballon et se configure automatiquement, en activant l'afficheur et le contrôle relatifs à la fonction sanitaire

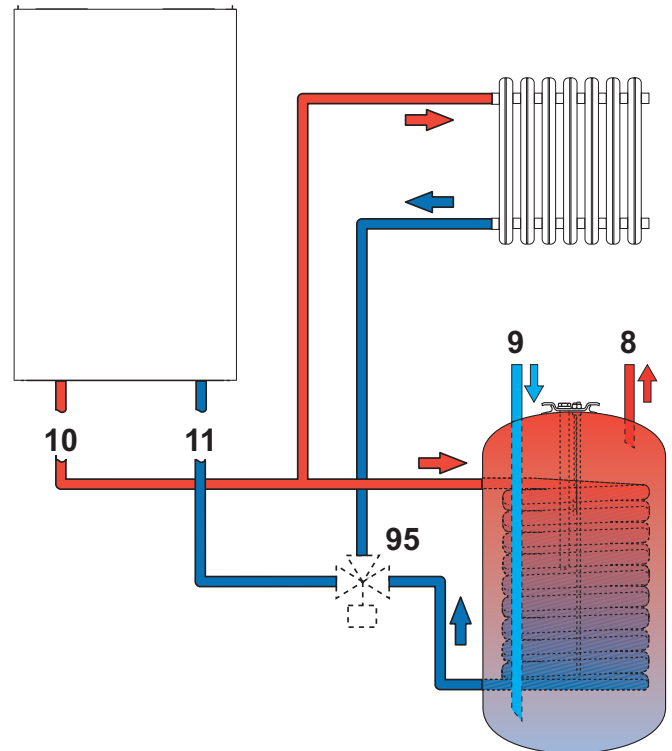


fig. 13 - Schéma de raccordement à un ballon extérieur

- 8 = Sortie eau chaude sanitaire
- 9 = Entrée eau chaude sanitaire
- 10 = Départ installation - Ø 3/4"
- 11 = Retour installation - Ø 3/4"
- 95 = By-pass

3.4 Raccordement gaz

⚠ Avant de procéder au raccordement, s'assurer que l'appareil est conçu pour fonctionner avec le type de combustible disponible.

Le raccordement au gaz doit être effectué au raccord prévu (voir fig. 12), conformément aux normes en vigueur ; utiliser un tuyau métallique rigide ou flexible, à paroi continue en acier inoxydable, en intercalant un robinet du gaz entre la chaudière et le circuit. Vérifier l'étanchéité de toutes les connexions du gaz.

3.5 Branchements électriques

⚠ La sécurité électrique de l'appareil ne peut être assurée que lorsque celui-ci est correctement raccordé à une ligne de mise à la terre efficace conforme aux normes en vigueur. Faire vérifier par un professionnel qualifié l'efficacité et la conformité de la connexion avec la mise à la terre. Le constructeur décline toute responsabilité pour des dommages découlant de l'absence de connexion de mise à la terre ou de son inefficacité et du non-respect des normes électriques en vigueur.

La chaudière est précâblée ; le câble de raccordement au réseau électrique est de type "Y" sans fiche. Les connexions au secteur doivent être réalisées par raccordement fixe et prévoir un interrupteur bipolaire avec une distance entre les contacts d'ouverture d'au moins 3 mm et l'interposition de fusibles de 3A maxi entre la chaudière et la ligne II est important de respecter la polarité (LIGNE : câble marron / NEUTRE : câble bleu / TERRE : câble jaune-vert) dans les raccordements au secteur.

⚠ Le câble d'alimentation de l'appareil ne doit pas être remplacé par l'utilisateur. En cas d'endommagement du câble, éteindre l'appareil. Pour son remplacement, s'adresser exclusivement à un professionnel qualifié. En cas de remplacement du câble électrique d'alimentation, utiliser exclusivement un câble « HAR H05 VV-F » 3x0,75 mm<sup>2</sup> avec diamètre extérieur maximum de 8 mm.

Thermostat d'ambiance (optionnel)

⚠ ATTENTION : LE THERMOSTAT D'AMBIANCE DOIT ÊTRE À CONTACTS PROPRES. EN RELIANT 230 V. AUX BORNES DU THERMOSTAT, LA CARTE ÉLECTRONIQUE EST IRRÉMÉDIABLEMENT DÉTÉRIORÉE.

En raccordant une chronocommande ou un interrupteur horaire (minuterie), éviter d'utiliser l'alimentation de ces dispositifs à partir de leur contact d'interruption. Leur alimentation doit se faire par raccordement direct au secteur ou par piles selon le type de dispositif.

Accès au bornier

Ôter le panneau avant (\*\*\* 'Ouverture du panneau avant' on page 48 \*\*\*) pour accéder à la boîte à bornes des connexions électriques (fig. 14). La disposition des barrettes pour les différentes connexions est reportée dans les schémas électriques au chapitre des données techniques fig. 29.

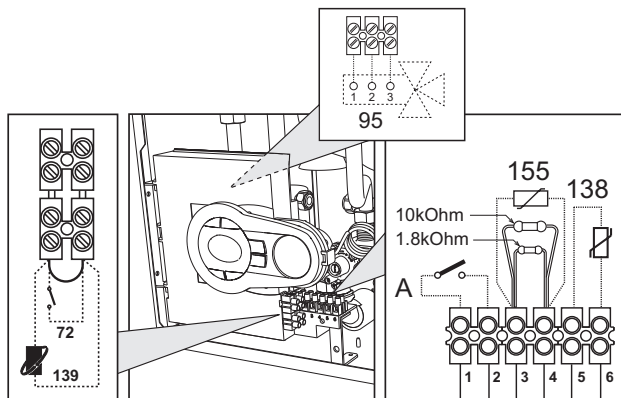


fig. 14 - Accès au bornier

3.6 Conduits de fumée

Avertissements

L'appareil est du type "C" à chambre étanche et tirage forcé, l'arrivée d'air et la sortie de fumées doivent être raccordées à un des systèmes d'évacuation/aspiration indiqués ci-après. Avant de procéder à l'installation, vérifier et respecter scrupuleusement les prescriptions qui s'y rapportent. En outre, respecter le positionnement des terminaux muraux et/ou sur le toit et les distances minimales d'une fenêtre adjacente, sous une bouche d'aération, d'un angle de l'édifice, etc.

Raccordement avec des tubes coaxiaux

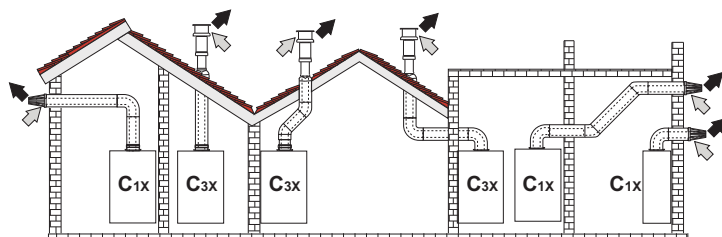


fig. 15 - Exemples de raccordement avec des conduits coaxiaux (⇨ = Air / ⇨ = Fumées)

Tableau 2 - Typologie

Type	Description
C1X	Aspiration et évacuation horizontale murale
C3X	Aspiration et évacuation verticale au toit.

Pour le raccordement avec des tubes coaxiaux, l'un des accessoires suivants doit être monté au départ. Pour les cotes de perçage des orifices dans le mur, voir la figure en couverture. Les éventuelles parties horizontales de l'évacuation des fumées doivent avoir une légère pente vers la chaudière pour éviter que l'éventuelle eau de condensation ne coule et ne goutte vers l'extérieur.

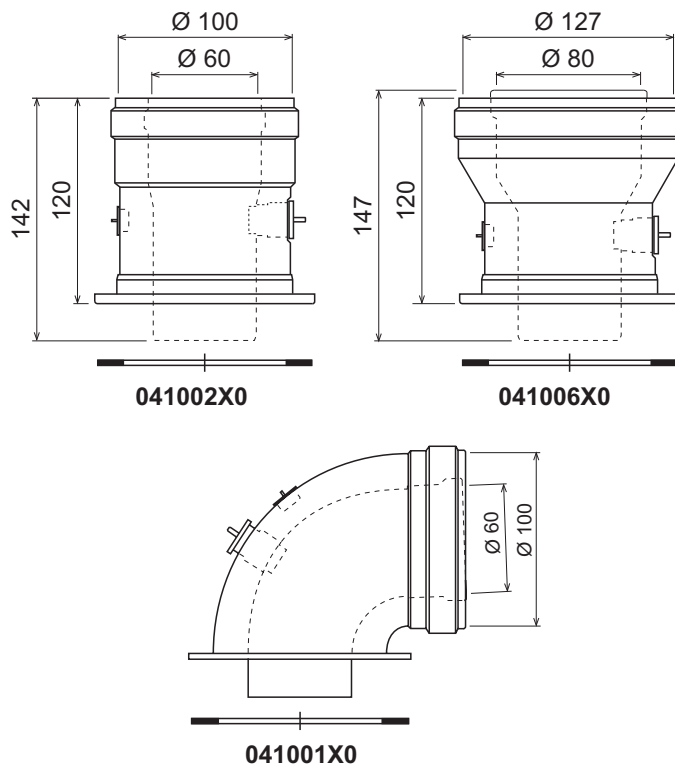


fig. 16 - Accessoires de départ pour conduits coaxiaux

Tableau 3 - Longueur maximum des tuyaux coaxiaux

	Coaxial 60/100	Coaxial 80/125
Longueur maximale admissible (horizontale)	5 m	15 m
Longueur maximale admissible (verticale)	6 m	
Facteur de réduction coude 90°	1 m	0.5 m
Facteur de réduction coude 45°	0.5 m	0.25 m

Raccordement avec des conduits séparés

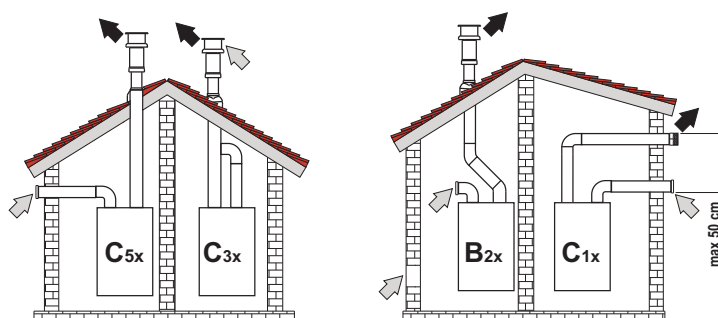


fig. 17 - Exemples de raccordements avec des conduits séparés (⇨ = Air / ⇨ = Fumées)

Tableau 4 - Typologie

Type	Description
C1X	Aspiration et évacuation horizontale murale. Les terminaux d'entrée/sortie doivent être concentriques ou assez proches pour recevoir les mêmes conditions de vent (jusqu'à 50 cm)
C3X	Aspiration et évacuation verticale sur le toit. Terminaux d'entrée/sortie identiques à C12
C5X	Aspiration et évacuation séparées murales ou sur le toit et dans des zones ayant des pressions différentes. L'évacuation et l'aspiration ne doivent pas se trouver sur des parois opposées
C6X	Aspiration et évacuation avec conduits certifiés séparément (EN 1856/1)
B2X	Aspiration du local de la chaudière et évacuation murale ou sur le toit

⚠ IMPORTANT - LE LOCAL DOIT ÊTRE DOTÉ D'UN DISPOSITIF DE VENTILATION APPROPRIÉ

Pour le raccordement avec des conduits séparés, l'accessoire suivant doit être monté au départ de l'appareil :

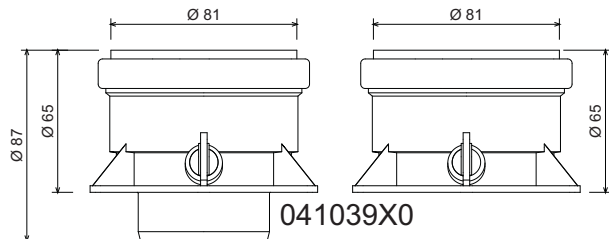


fig. 18 - Accessoire de départ pour conduits séparés

Avant de procéder à l'installation, vérifier à l'aide d'une simple formule que la longueur maximale admissible ne soit dépassée

1. Définir complètement le schéma de l'installation à double conduit concentrique, y compris les accessoires et les terminaux de sortie.
2. Consulter le tableau 6 et repérer les pertes en  $m_{eq}$  (mètres équivalents) de chaque composant, suivant leur position d'installation.
3. Vérifier que la perte totale calculée est inférieure ou égale à la longueur maximum autorisée sur le tableau 5.

Tableau 5 - Longueur maximum des conduits séparés

Longueur maximale admissible	40 $m_{eq}$
------------------------------	-------------

Tableau 6 - Accessoires

			Pertes en $m_{eq}$			
			Aspiration air	Evacuation des fumées		
			Vertical	Horizontal		
Ø 80	TUYAU 1 m M/F	1KWMA83W	1,0	1,6	2,0	
	COUDE	45° M/F	1KWMA65W	1,2	1,8	
		90° M/F	1KWMA01W	1,5	2,0	
	MANCHETTE avec prise de test	1KWMA70W	0,3	0,3		
	TERMINAL air mural	fumées mural avec mitron	1KWMA85A	2,0	-	
		fumées mural avec mitron	1KWMA86A	-	5,0	
	CHEMINÉE	Air/Fumée double conduit 80/80	010027X0	-	12,0	
Evacuation des fumées uniquement Ø80		010026X0 + 1KWMA86U	-	4,0		
Ø 60	TUYAU 1 m M/F	1KWMA89W	-	6,0		
	COUDE 90° M/F	1KWMA88W	-	4,5		
	RÉDUCTION 80/60	041050X0	-	5,0		
	TERMINAL fumées mural avec mitron	1KWMA90A	-	7,0		
<b>ATTENTION : VU LES FORTES PERTES DE CHARGE DES ACCESSOIRES Ø60, LES UTILISER UNIQUEMENT SI NÉCESSAIRE ET AU NIVEAU DU DERNIER TRONÇON D'ÉVACUATION DES FUMÉES.</b>						

Raccordement des carnaux de fumées collectifs

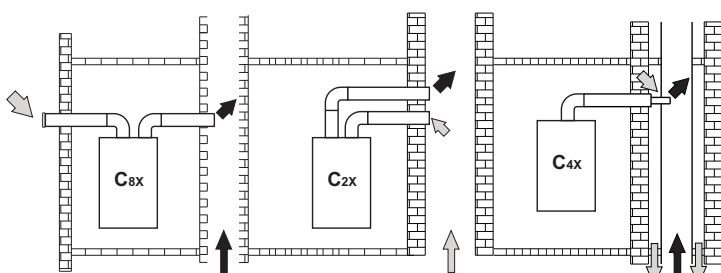


fig. 19 - Exemples de raccordement à des carnaux de fumées (⇨ = Air / ⇨ = Fumées)

Tableau 7 - Typologie

Type	Description
C2X	Aspiration et évacuation par carneau commun (aspiration et évacuation dans le même carneau)
C4X	Aspiration et évacuation par carnaux communs séparés, mais recevant les mêmes conditions de vent
C8X	Évacuation par carneau individuel ou commun et aspiration murale
B3X	Aspiration depuis le local de la chaudière par conduit concentrique (renfermant l'évacuation) et évacuation par carneau commun à tirage naturel
<b>IMPORTANT - LE LOCAL DOIT ÊTRE DOTÉ D'UN DISPOSITIF DE VENTILATION APPROPRIÉ</b>	

Pour raccorder la chaudière BLUEHELIX TECH S 45H à un carneau collectif ou individuel à tirage naturel, ces derniers doivent être conçus par un technicien professionnellement qualifié, conformément aux normes en vigueur et être appropriés aux appareils à chambre étanche dotés de ventilateur.

### 3.7 Raccordement de l'évacuation de la condensation

La chaudière est munie de siphon interne pour l'évacuation des condensats. Monter le raccord d'inspection **A** et le tuyau flexible **B** en l'emboîtant. Remplir le siphon avec environ 0,5 lt. d'eau et relier le tuyau flexible au circuit d'évacuation

**ATTENTION : ne jamais mettre l'appareil en marche si le siphon est vide !**

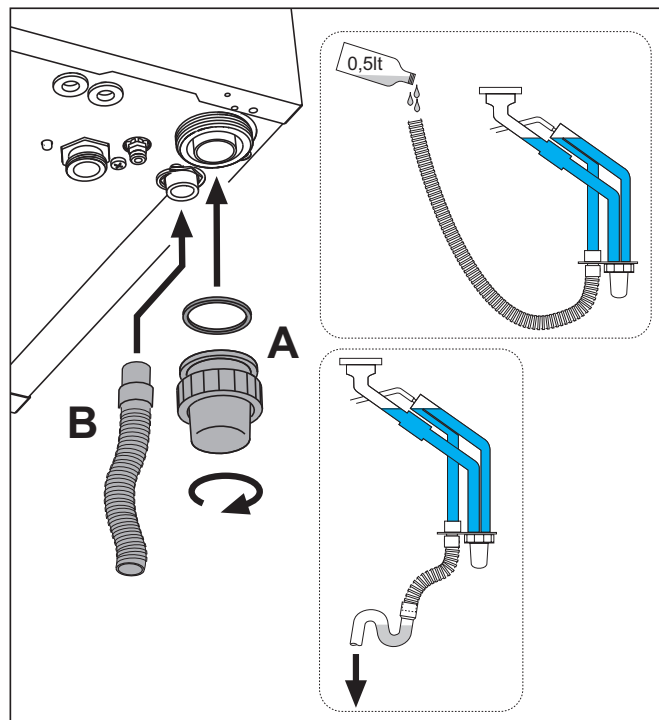


fig. 20 - Raccordement de l'évacuation de la condensation

## 4. UTILISATION ET ENTRETIEN

### 4.1 Réglages

Transformation du gaz d'alimentation

L'appareil peut fonctionner au gaz naturel ou gaz liquide, et est prédisposé en usine pour l'un de ces deux types de gaz comme il est clairement indiqué sur l'emballage et sur la plaquette des données techniques. Quand l'appareil doit être utilisé avec un gaz différent de celui avec lequel il a été étalonné et essayé en usine, il conviendra de se procurer le kit de transformation prévu à cet effet et de procéder de la manière suivante

1. Retirer le panneau avant (voir \*\*\* 'Ouverture du panneau avant' on page 48 \*\*\*).
2. Dévisser la vis et tourner le tableau de commandes (voir fig. 21).
3. Dévisser le papillon **C** et dégager le tuyau du gaz **A** de la soupape gaz (voir fig. 22).
4. Remplacer la buse **B** présente dans le tuyau gaz par celle contenue dans le kit de transformation après avoir intercalé le joint **D** (voir fig. 22).
5. Remonter le tuyau du gaz **A** et vérifier l'étanchéité de la connexion.
6. Appliquer la plaquette adhésive contenue dans le kit de transformation près de la plaque d'identification portant les données techniques
7. Remonter le panneau avant.
8. **Modifier le paramètre concernant le type de gaz :**
  - mettre la chaudière en mode veille
  - appuyer sur les touches **sanitaire** (rep. 1 et 2 - fig. 1) pendant 10 secondes : « **b01** » clignote sur l'afficheur.
  - appuyer sur les touches **sanitaire** (rep. 1 ou 2 - fig. 1) pour programmer le paramètre **00** (fonctionnement au méthane) ou **01** (fonctionnement au GPL).
  - Appuyer sur la touche **chauffage +** (rep. 4 - fig. 1) jusqu'à ce que « **b04** » clignote sur l'afficheur.
  - appuyer sur les touches **sanitaire** (rep. 1 ou 2 - fig. 1) pour programmer le paramètre **200** (fonctionnement au méthane) ou **190** (fonctionnement au GPL).
  - Appuyer sur la touche **chauffage +** (rep. 4 - fig. 1) jusqu'à ce que « **b05** » clignote sur l'afficheur
  - appuyer sur les touches **sanitaire** (rep. 1 ou 2 - fig. 1) pour programmer le paramètre **200** (fonctionnement au méthane) ou **190** (fonctionnement au GPL).
  - appuyer sur les touches **sanitaire** (rep. 1 et 2 - fig. 1) pendant 10 secondes.
  - La chaudière repasse en mode veille
9. Relier un analyseur de combustion à la sortie de fumées de la chaudière ; vérifier que la teneur en CO<sub>2</sub> dans les fumées, avec la chaudière fonctionnant à puissance maximum et minimum, correspond à celle prévue sur la table des données techniques pour le type de gaz.

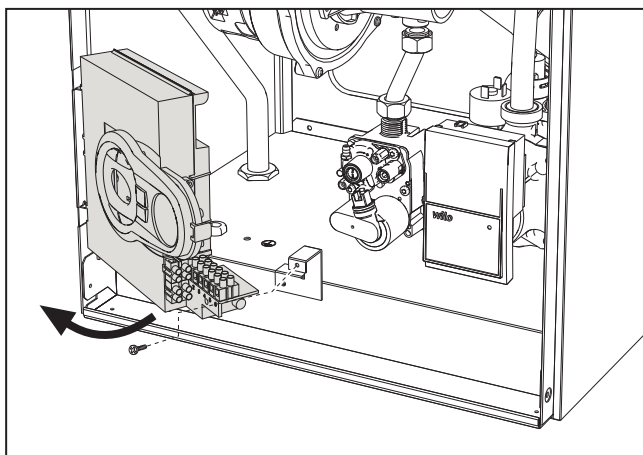


fig. 21

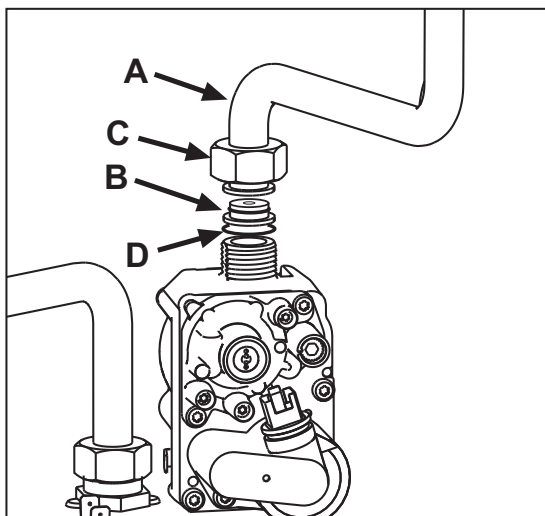


fig. 22

**Validation du mode TEST**

Appuyer simultanément sur les touches chauffage (rep. 3 et 4 - fig. 1) pour valider le mode TEST. La chaudière s'allume à la puissance maximale de chauffage fixée comme décrit dans le paragraphe suivant.

Les symboles chauffage et sanitaire (fig. 23) clignotent sur l'afficheur ; la puissance chauffage sera affichée à côté.

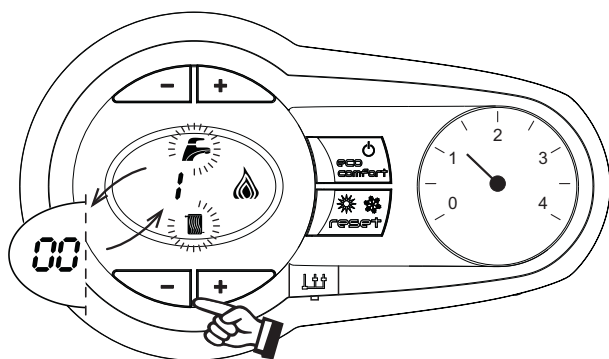


fig. 23 - Mode TEST (puissance chauffage = 100%)

Appuyer sur les touches chauffage (rep. 3 et 4 - fig. 1) pour augmenter ou réduire la puissance de la chaudière sur la valeur minimum (0%).

Appuyer sur la touche sanitaire « - » (rep. 1 - fig. 1) pour régler immédiatement la puissance de la chaudière sur la valeur minimum (0%). Appuyer sur la touche sanitaire « + » (rep. 2 - fig. 1) pour régler immédiatement la puissance de la chaudière sur la valeur maximum (100%).

En cas d'activation du mode TEST et de puisage d'eau chaude sanitaire, suffisant pour activer le mode Sanitaire, la chaudière reste en mode TEST, mais la vanne 3 voies se positionne sur sanitaire.

Pour désactiver le mode TEST, appuyer simultanément sur les touches chauffage (rep. 3 et 4 - fig. 1) pendant 5 secondes.

Le mode TEST se désactive automatiquement après 15 minutes ou si l'on interrompt le puisage d'eau chaude sanitaire (pour autant que celui-ci soit suffisant pour activer le mode Sanitaire).

**Réglage de la puissance de chauffage**

Pour régler la puissance en chauffage, positionner la chaudière en fonctionnement TEST (voir sez. 4.1). Appuyer sur les touches Chauffage (rep. 3 et 4 - fig. 1) pour augmenter ou diminuer la puissance (minimum = 00 / maximum = 100). En appuyant sur la touche RESET dans les 5 secondes qui suivent le réglage, la puissance maximum restera celle à peine fixée. Sortir du fonctionnement TEST (voir sez. 4.1).

**4.2 Mise en service**

**Avant d'allumer la chaudière**

- Vérifier l'étanchéité du circuit de gaz.
- Vérifier le préremplissage correct du vase d'expansion.
- Remplir les tuyauteries et assurer l'évacuation complète de l'air dans la chaudière et les installations.
- Vérifier qu'il n'y ait pas de fuites d'eau dans l'installation ni dans la chaudière.
- Vérifier le raccordement de l'installation électrique et le fonctionnement de la mise à la terre.
- Vérifier que la pression de gaz pour le chauffage est bien celle requise.
- Vérifier qu'il n'y ait pas de liquides ou de matériaux inflammables dans les alentours immédiats de la chaudière

**Vérifications en cours de fonctionnement**

- Mettre l'appareil en marche.
- S'assurer de l'étanchéité des circuits combustible et eau.
- Contrôler l'efficacité de la cheminée et des conduits d'air/fumées pendant le fonctionnement de la chaudière.
- Vérifier l'étanchéité et le fonctionnement du siphon, ainsi que du circuit d'évacuation de l'eau de condensation.
- Vérifier que la circulation d'eau entre la chaudière et l'installation s'effectue correctement.
- Vérifier que la vanne à gaz module correctement en chauffage ou en production ECS.
- Vérifier que l'allumage de la chaudière se fasse correctement, en effectuant plusieurs essais d'allumage et d'extinction au moyen du thermostat d'ambiance et de la commande à distance.
- S'assurer que la consommation de combustible indiquée par le compteur corresponde à celle qui est indiquée dans le tableau des données techniques cap. 5.
- Vérifier qu'en l'absence de besoins thermiques, le brûleur s'allume correctement à l'ouverture d'un robinet d'eau chaude sanitaire. Contrôler que pendant le fonctionnement en chauffage à l'ouverture d'un robinet d'eau chaude, le circulateur de chauffage s'arrête et que l'on ait une production régulière d'eau sanitaire.
- Vérifier la programmation correcte des paramètres et effectuer les personnalisations (courbe de compensation, puissance, températures etc...).

**4.3 Entretien**

**Ouverture du panneau avant**

Pour retirer l'habillage de la chaudière :

1. Dévisser partiellement les vis A (voir fig. 24).
2. Tirer le panneau B vers soi et le décrocher des points de fixation supérieurs.



Avant d'effectuer une quelconque opération à l'intérieur de la chaudière, la mettre hors tension et fermer le robinet du gaz en amont

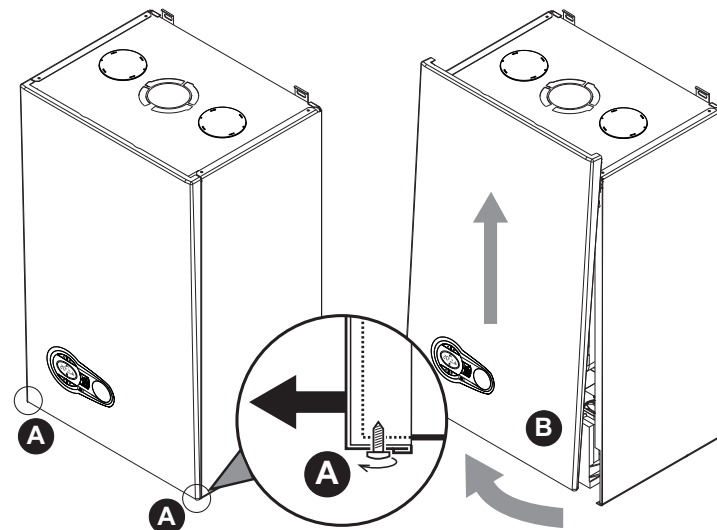


fig. 24 - Ouverture du panneau avant



Sur cet appareil, l'habillage fait également office de chambre étanche. Après chaque opération nécessitant l'ouverture de la chaudière, s'assurer d'avoir remonté le panneau avant correctement et vérifier attentivement son étanchéité.



Procéder dans l'ordre inverse pour remonter le panneau avant. S'assurer qu'il a été fixé correctement aux crochets supérieurs et qu'il repose parfaitement sur les flancs. Une fois serrée, la tête de la vis « A » ne doit pas se trouver sous le pli inférieur de butée (voir fig. 25).

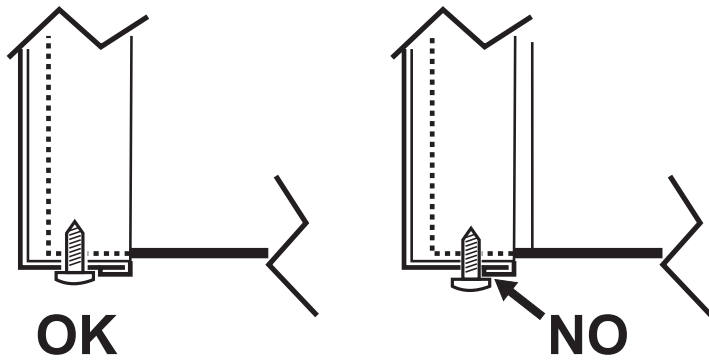


fig. 25 - Position correcte du panneau avant

### Contrôle périodique

Pour un fonctionnement correct durable de l'appareil, il est nécessaire de faire effectuer par un professionnel qualifié un contrôle annuel qui prévoit les opérations suivantes :

- Les dispositifs de commande et de sécurité (vanne à gaz, débitmètre, thermostats, etc...) doivent fonctionner correctement
- Le circuit d'évacuation des fumées doit être parfaitement efficace.
- La chambre doit être étanche
- Les conduits et le terminal air-fumées doivent être libres de tout obstacle et ne pas présenter de fuites
- Le brûleur et l'échangeur doivent être en parfait état de propreté et détartrés. Pour le nettoyage ne pas utiliser de produits chimiques ni de brosses en acier.
- L'électrode doit être libre de toute incrustation et positionnée correctement.
- Les installations de gaz et d'eau doivent être parfaitement étanches.
- La pression de l'eau dans l'installation à froid doit être d'environ 1 bar ; si ce n'est pas le cas, ramener la pression à cette valeur.
- La pompe de circulation ne doit pas être bloquée.
- Le vase d'expansion doit être gonflé
- La charge et la pression de gaz doivent correspondre aux valeurs indiquées dans les tableaux correspondants.
- Les évacuations de condensation doivent être libres de tout obstacle et ne pas présenter de fuites
- Le siphon doit être plein d'eau.

### 4.4 Dépannage

#### Diagnostic

En cas d'anomalies ou de problèmes de fonctionnement, l'afficheur clignote et le code de l'anomalie apparaît.

Les anomalies qui causent le blocage permanent de la chaudière sont marquées de la lettre "A" : pour rétablir le fonctionnement normal, il suffit d'appuyer sur la touche reset (rep. 6 - fig. 1) pendant 1 seconde ou sur la fonction RESET de la commande à distance (option) si montée ; si la chaudière ne se remet pas en route, il faudra d'abord éliminer l'inconvénient.

Les autres anomalies qui causent un blocage momentané de la chaudière sont indiquées à l'aide de la lettre "F" ; ces anomalies sont automatiquement éliminées dès que la valeur se trouve de nouveau dans la plage de fonctionnement normal de la chaudière.

#### Tableau des anomalies

Tableau 8 - Liste des anomalies

Code anomalie	Anomalie	Causes probables	Solution
A01	Le brûleur ne s'allume pas	Manque d'alimentation de gaz	Contrôler l'arrivée régulière du gaz à la chaudière et que l'air est éliminé des tuyaux
		Anomalie électrode d'allumage/de détection	Contrôler que les électrodes soient correctement câblées, positionnées et non incrustées
		Vanne à gaz défectueuse	Contrôler et remplacer si nécessaire la vanne à gaz
		Pression gaz du réseau insuffisante	Vérifier la pression du gaz du réseau
		Siphon bouché	Vérifier et nettoyer éventuellement le siphon
A02	Présence de la flamme brûleur éteint	Anomalie électrode	Vérifier le câblage de l'électrode d'ionisation
		Anomalie carte	Vérifier la carte
A03	Déclenchement de la protection de surtempérature	Captteur chauffage endommagé	Contrôler le positionnement et le fonctionnement corrects du capteur de température chauffage
		Absence de circulation d'eau dans l'installation	Vérifier le circulateur
		Présence d'air dans l'installation	Purger l'installation
A04	Intervention sécurité du conduit d'évacuation des fumées	Anomalie F07 générée 3 fois ces dernières 24 heures	Voir anomalie F07

Code anomalie	Anomalie	Causes probables	Solution
A05	Intervention protection ventilateur	Anomalie F15 générée pendant 1 heure consécutive	Voir anomalie F15
A06	Absence de flamme après la phase d'allumage (6 fois en 4 min.)	Anomalie électrode d'ionisation	Contrôler la position de l'électrode d'ionisation et la remplacer éventuellement
		Flamme instable	Contrôler le brûleur
		Anomalie Offset vanne à gaz	Vérifier le tarage Offset à la puissance minimale
		conduits d'air/de fumée obstrués	Libérer la cheminée, les conduits d'évacuation de fumées et l'entrée de l'air et des terminaux
	Siphon bouché	Vérifier et nettoyer éventuellement le siphon	
F07	Température fumées élevée	La sonde des fumées relève une température excessive	Contrôler l'échangeur
F10	Anomalie capteur départ 1	Captteur endommagé	Contrôler le câblage ou remplacer le capteur
		Câblage en court-circuit	
		Câblage interrompu	
F11	Anomalie capteur de retour	Captteur endommagé	Contrôler le câblage ou remplacer le capteur
		Câblage en court-circuit	
		Câblage interrompu	
F12	Anomalie capteur d'eau chaude sanitaire	Captteur endommagé	Contrôler le câblage ou remplacer le capteur
		Câblage en court-circuit	
		Câblage interrompu	
F13	Anomalie sonde fumée	Sonde endommagée	Contrôler le câblage ou remplacer la sonde de fumée
		Câblage en court-circuit	
		Câblage interrompu	
F14	Anomalie capteur départ 2	Captteur endommagé	Contrôler le câblage ou remplacer le capteur
		Câblage en court-circuit	
		Câblage interrompu	
F15	Anomalie ventilateur	Absence de tension alimentation 230V	Vérifier le câblage du connecteur 3 pôles
		Signal tachymètre interrompu	Vérifier le câblage du connecteur 5 pôles
		Ventilateur endommagé	Vérifier le ventilateur
F34	Tension d'alimentation inférieure à 170 V	Problèmes au réseau électrique	Vérifier l'installation électrique
F35	Fréquence de réseau anormale	Problèmes au réseau électrique	Vérifier l'installation électrique
F37	Pression eau installation incorrecte	Pression trop basse	Remplir l'installation
		Pressostat non relié ou endommagé	Vérifier le capteur
F39	Anomalie sonde extérieure	Sonde endommagée ou court-circuit câblage	Contrôler le câblage ou remplacer le capteur
		Sonde débranchée après l'activation de la fonction « température évolutive »	Rebrancher la sonde extérieure ou désactiver la fonction "température évolutive"
A41 A44	Positionnement du capteur	Captteur chauffage débranché de la tuyauterie	Contrôler le positionnement et le fonctionnement corrects du capteur de température chauffage
A42	Anomalie capteur de température chauffage	Captteur endommagé	Remplacer le capteur
F43	Déclenchement de la protection échangeur.	Absence de circulation H <sub>2</sub> O dans l'installation	Vérifier le circulateur
		Présence d'air dans l'installation	Purger l'installation
F52	Anomalie capteur de température chauffage	Captteur endommagé	Remplacer le capteur
A61	Anomalie unité électronique ABM03E	Erreur interne de l'unité électronique ABM03E	Contrôler la mise à la terre et remplacer éventuellement l'unité.
A62	Absence de communication entre pupitre électronique et soupape de gaz	Unité de commande déconnectée	Connecter le pupitre à la soupape de gaz
		Vanne endommagée	Remplacer la vanne à gaz
A63 F64 A65 F66	Anomalie unité électronique ABM03E	Erreur interne de l'unité électronique ABM03E	Contrôler la mise à la terre et remplacer éventuellement l'unité.
A23 A24 F20 F21 A26 F40 F47	Anomalie paramètres carte	Mauvais paramétrage de la carte	Vérifier et éventuellement modifier le paramètre carte.

## 5. CARACTÉRISTIQUES ET DONNÉES TECHNIQUES

### 5.3 Circuit hydraulique

Tableau 9 - Légende figures cap. 5

- |                                       |   |
|---------------------------------------|---|
| 7 Arrivée gaz - Ø 1/2"                | 138 Sonde extérieure (option)             |
| 10 Départ installation - Ø 3/4"       | 139 Chronocommande à distance (option)    |
| 11 Retour installation - Ø 3/4"       | 154 Tuyau d'évacuation des condensats     |
| 14 Soupape de sécurité                | 155 Sonde température ballon              |
| 16 Ventilateur                        | 186 Capteur de retour                     |
| 22 Brûleur principal                  | 191 Capteur de température des fumées     |
| 32 Circulateur circuit chauffage      | 193 Siphon                                |
| 36 Purgeur automatique                | 196 Bac à condensats                      |
| 44 Vanne à gaz                        | 256 Signal circulateur chauffage modulant |
| 72 Thermostat d'ambiance (non fourni) | 278 Capteur double (sécurité + chauffage) |
| 81 Électrode d'allumage/ionisation    |   |
| 95 By-pass (non fourni)               | A Contact auxiliaire                      |
| 114 Pressostat eau                    |   |

### 5.1 Vue générale

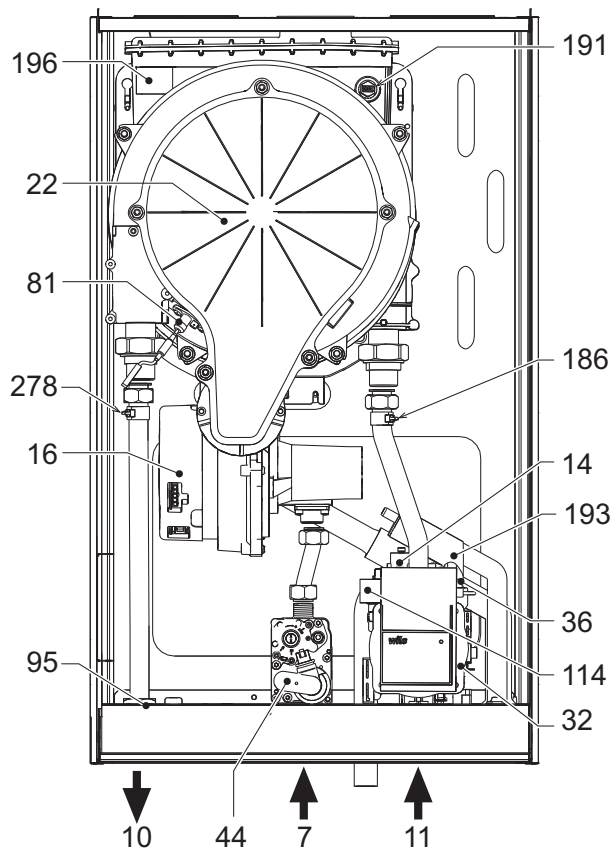


fig. 26 - Vue générale

### 5.2 Diagrammes

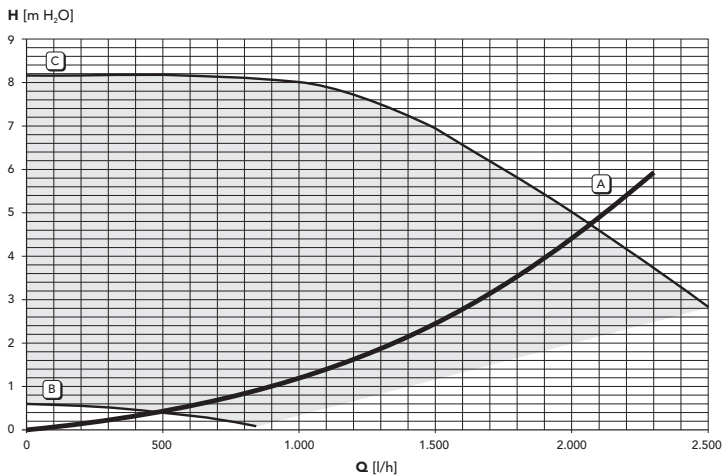


fig. 27 - Pertes de charge / pression circulateur

A = Pertes de charge chaudière - 1 = Vitesse mini circulateur - 2 = Vitesse maxi circulateur

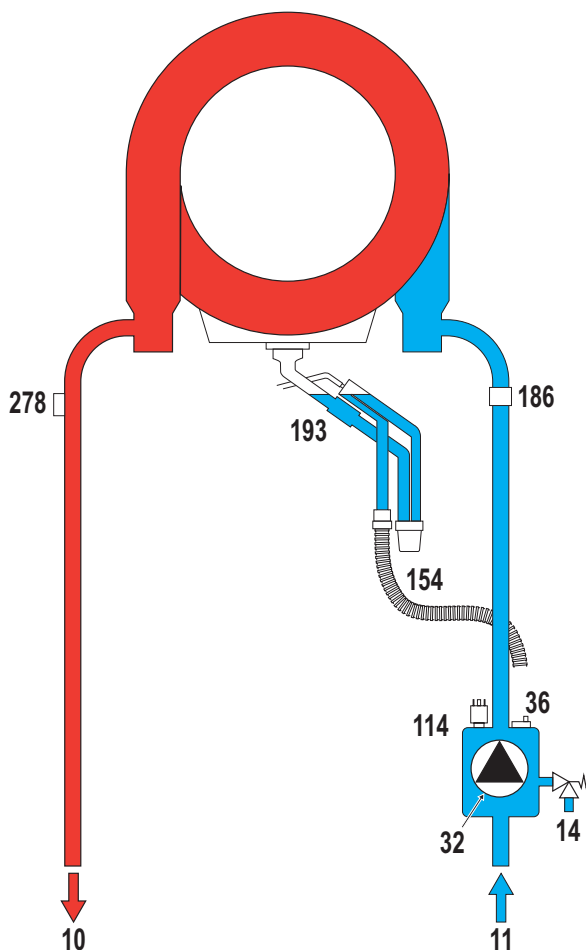


fig. 28 - Circuit hydraulique

### 5.4 Tableau des caractéristiques techniques

Donnée	Unité	BLUEHELIX TECH S 45H	
Débit thermique maxi chauffage	kW	43.0	(Q)
Débit thermique mini chauffage	kW	7.5	(Q)
Puissance thermique maxi chauff. (80/60°C)	kW	41.8	(P)
Puissance thermique mini chauff. (80/60°C)	kW	7.3	(P)
Puissance thermique maxi chauff. (50/30°C)	kW	46.1	
Puissance thermique mini chauff. (50/30°C)	kW	8.1	
Pression d'alimentation gaz G20	mbar	20	
Débit gaz maxi G20	m³/h	4.55	
Débit gaz mini G20	m³/h	0.79	
CO <sub>2</sub> maxi G20	%	9.30	
CO <sub>2</sub> mini G20	%	8.80	
Pression d'alimentation gaz G31	mbar	37	
Débit gaz maxi G31	kg/h	3.34	
Débit gaz mini G31	kg/h	0.58	
CO <sub>2</sub> maxi G31	%	10.5	
CO <sub>2</sub> mini G31	%	9.70	
Classe d'émission NOx	-	5	(NOx)
Pression maxi d'utilisation chauffage	bar	4.5	(PMS)
Pression mini d'utilisation chauffage	bar	0.8	
Température maxi chauffage	°C	95	(tmax)
Capacité eau circuit chauffage	litres	4.88	
Indice de protection	IP	X5D	
Tension d'alimentation	V/Hz	230 V/50 Hz	
Puissance électrique consommée	W	172	
Poids à vide	kg	35	
Type d'appareil		C13-C23-C33-C43-C53-C63-C83-B23-B33	
PIN CE		0085CR0399	

## Fiche de produit ErP

### MODÈLE: BLUEHELIX TECH S 45H

<b>Marque commerciale: FERROLI</b>			
Chaudière à condensation: OUI			
Chaudière basse température (**): NO			
Chaudière de type B1: NO			
Dispositif de chauffage mixte: NO			
Dispositif de chauffage des locaux par cogénération: NO			
Caractéristique	Symbole	Unité	Valeur
Classe d'efficacité énergétique saisonnière, pour le chauffage des locaux			A
Puissance thermique nominale	$P_n$	kW	42
Efficacité énergétique saisonnière pour le chauffage des locaux	$\eta_s$	%	93
Production de chaleur utile			
À la puissance thermique nominale et en régime haute température (*)	$P_4$	kW	42,1
À 30 % de la puissance thermique nominale et en régime basse température (**)	$P_1$	kW	8,3
Efficacité utile			
À la puissance thermique nominale et en régime haute température (*)	$\eta_4$	%	87,5
À 30 % de la puissance thermique nominale et en régime basse température (**)	$\eta_1$	%	98,4
Consommation d'électricité auxiliaire			
À pleine charge	$e_{lmax}$	kW	0,097
À charge partielle	$e_{lmin}$	kW	0,044
En mode veille	$PSB$	kW	0,003
Autres caractéristiques			
Pertes thermiques en régime stabilisé	$P_{stby}$	kW	0,050
Consommation d'électricité du brûleur d'allumage	$P_{ign}$	kW	0,000
Consommation annuelle d'énergie	$Q_{HE}$	GJ	76
Niveau de puissance acoustique	$LWA$	dB	58
Émissions d'oxydes d'azote	$NO_x$	mg/kWh	31

(\*) Par régime haute température, on entend une température de retour de 60 °C à l'entrée du dispositif de chauffage et une température d'alimentation de 80 °C à la sortie du dispositif de chauffage.

(\*\*) Par basse température, on entend une température de retour (à l'entrée du dispositif de chauffage), de 30 °C pour les chaudières à condensation, de 37 °C pour les chaudières basse température et de 50 °C pour les autres dispositifs de chauffage.

5.5 Schéma électrique

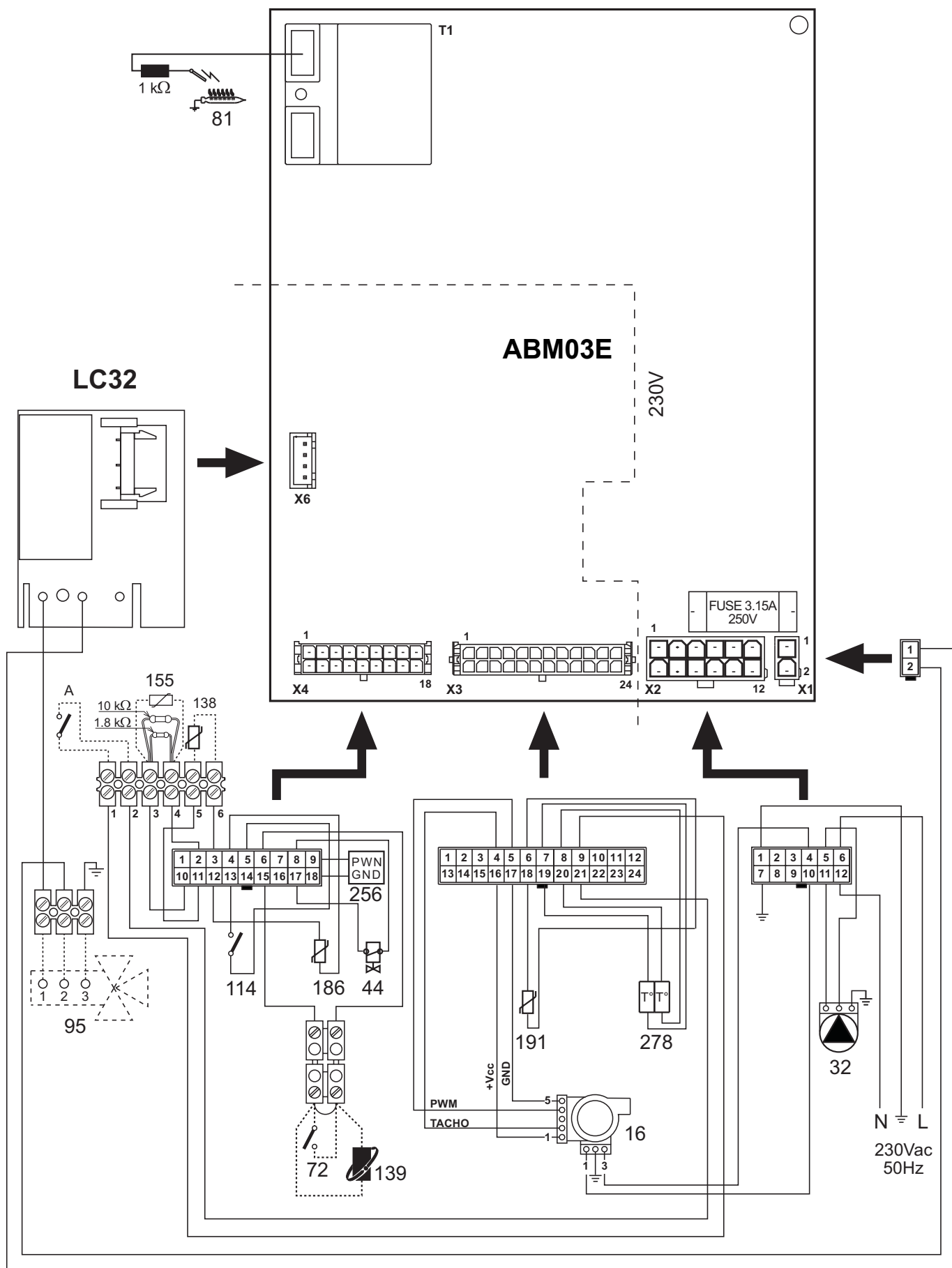


fig. 29 - Schéma électrique

**Attention :** Avant de brancher le thermostat d'ambiance ou la chronocommande à distance, retirer le pontage sur la boîte à bornes.

## RO

### 1. AVERTISMENTE GENERALE

- Citiți cu atenție și respectați cu strictețe avertizările din acest manual de instrucțiuni.
- După instalarea centralei, informați utilizatorul despre funcționarea sa și predați-i acest manual, care constituie parte integrantă și importantă a produsului și care trebuie păstrat cu grijă pentru orice consultare ulterioară.
- Instalarea și operațiunile de întreținere trebuie efectuate respectând normele în vigoare, în conformitate cu instrucțiunile producătorului, și trebuie să fie realizate de personal calificat profesional. Este interzisă orice intervenție asupra organelor de reglare sigilate.
- O instalare greșită sau întreținerea în condiții necorespunzătoare pot cauza pagube persoanelor, animalelor sau bunurilor. Este exclusă orice responsabilitate din partea producătorului pentru pagubele cauzate de greșeli în instalare și în utilizare, și, în general, pentru nerespectarea instrucțiunilor.
- Înainte de efectuarea oricărei operații de curățare sau de întreținere, deconectați aparatul de la rețeaua de alimentare cu ajutorul întrerupătorului instalației și/sau cu ajutorul dispozitivelor corespunzătoare de blocare.
- În caz de defecțiune și/sau de funcționare defectuoasă a aparatului, dezactivați-l, evitând orice încercare de reparare sau de intervenție directă. Adresați-vă exclusiv personalului calificat profesional. Eventuala reparare-înlocuire a produselor va trebui efectuată numai de către personalul calificat profesional, utilizându-se exclusiv piese de schimb originale. Nerespectarea celor menționate mai sus poate compromite siguranța aparatului.
- Acest aparat va trebui să fie destinat numai utilizării pentru care a fost proiectat în mod expres. Orice altă utilizare este considerată necorespunzătoare și, prin urmare, periculoasă.
- Materialele de ambalaj nu trebuie lăsate la îndemâna copiilor, întrucât constituie o potențială sursă de pericol.
- Acest aparat nu este destinat utilizării de către persoane (inclusiv copii) cu capacități fizice, senzoriale sau mentale reduse, sau lipsite de experiență și de cunoștințe, cu excepția cazului în care sunt supravegheate ori au fost instruite în prealabil în legătură cu folosirea acestuia, de către o persoană responsabilă pentru siguranța lor.
- Eliminarea aparatului și a accesoriilor sale trebuie să se efectueze în mod adecvat, în conformitate cu reglementările în vigoare.
- Imaginile din acest manual sunt o reprezentare simplificată a produsului. În această reprezentare pot exista mici și ne semnificative diferențe față de produsul furnizat.

### 2. INSTRUCȚIUNI DE UTILIZARE

#### 2.1 Prezentare

Stimate Client,

**BLUEHELIX TECH S 45H** este un generator termic cu schimbător de căldură din oțel, cu prepararea apei calde menajere integrată, cu preamestec și condensare, cu randament foarte ridicat și emisii foarte reduse, care funcționează cu gaz natural sau GPL și este dotat cu sistem de control cu microprocesor.

Aparatul este prevăzut cu cameră etanșă și este adecvat pentru instalarea la interior sau la exterior într-un loc parțial protejat (conform EN 297/A6), cu temperaturi până la -5°C.

**Centrala este proiectată pentru racordarea la un boiler extern pentru apă caldă sanitară (opțional). În acest manual, toate funcțiile referitoare la prepararea apei calde menajere sunt active numai când este racordat un boiler opțional pentru apă caldă menajeră, așa cum se arată în sez. 3.3**

#### 2.2 Panoul de comandă

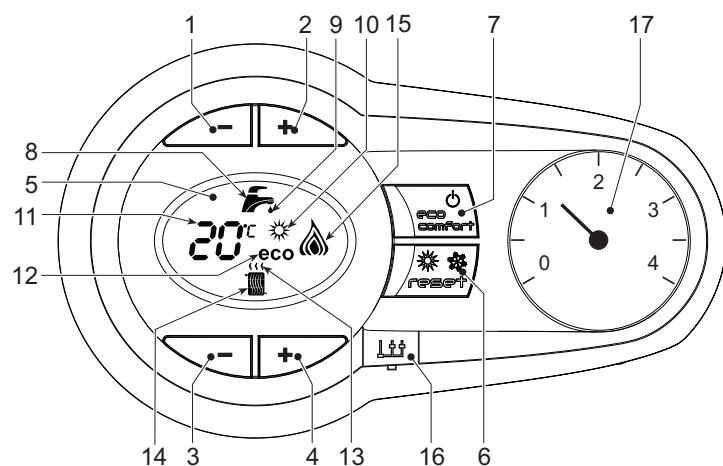


fig. 1 - Panoul de control

#### Legendă panou fig. 1

- 1 Tastă pentru micșorarea temperaturii apei calde menajere
- 2 Tastă pentru mărirea temperaturii apei calde menajere
- 3 Tastă pentru micșorarea temperaturii din instalația de încălzire
- 4 Tastă pentru mărirea temperaturii din instalația de încălzire
- 5 Afișaj
- 6 Tastă Resetare - selectare mod Vară/Iarnă - Meniu "Temperatură variabilă"
- 7 Tastă selectare mod Economy/Comfort - on/off aparat (Pornire/Oprire)
- 8 Simbol apă caldă menajeră
- 9 Indicator funcționare apă caldă menajeră
- 10 Indicator mod Vară
- 11 Indicator multi-funcție (clipește intermitent în timpul funcției de protecție a schimbătorului)
- 12 Indicator mod Eco (Economy)
- 13 Indicator funcționare încălzire
- 14 Simbol încălzire
- 15 Indicator arzător aprins și nivel de putere curentă (clipește intermitent în timpul funcției de protecția a flăcării)
- 16 Conexiune Service Tool
- 17 Hidrometru

- 11 Indicator multi-funcție (clipește intermitent în timpul funcției de protecție a schimbătorului)
- 12 Indicator mod Eco (Economy)
- 13 Indicator funcționare încălzire
- 14 Simbol încălzire
- 15 Indicator arzător aprins și nivel de putere curentă (clipește intermitent în timpul funcției de protecția a flăcării)
- 16 Conexiune Service Tool
- 17 Hidrometru

#### Indicații în timpul funcționării

##### Încălzire

Cererea de încălzire (generată de Termostatul de cameră sau de Cronocomanda la distanță) este indicată de clipeirea intermitentă a simbolului pentru aer cald de deasupra caloriferului, de pe afișaj.

Pe afișaj (det. 11 - fig. 1) apare temperatura curentă din turul încălzirii, iar în intervalul de așteptare pentru încălzire apare mesajul "d2".

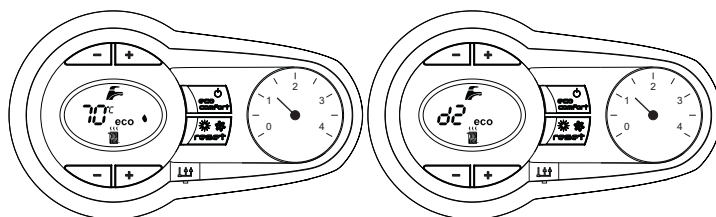


fig. 2

##### Apă caldă menajeră

Cererea de apă caldă menajeră (generată de deschiderea robinetului de apă caldă menajeră) este indicată de clipeirea intermitentă a simbolului pentru apă caldă de sub robinet, de pe afișaj.

Pe afișaj (det. 11 - fig. 1) apare temperatura curentă de ieșire a apei calde menajere, iar în intervalul de așteptare pentru apă menajeră apare mesajul "d1".

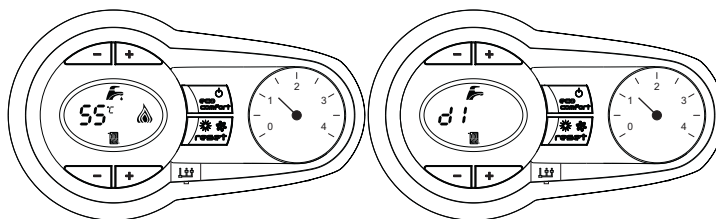


fig. 3

##### Anomalie

În caz de anomalie (vezi cap. 4.4), pe afișaj (det. 11 - fig. 1) apare codul de defecțiune și, în intervalul de așteptare de siguranță, mesajele "d3" și "d4".

#### 2.3 Racordarea la rețeaua electrică, pornirea și oprirea

Centrala nu este alimentată cu energie electrică

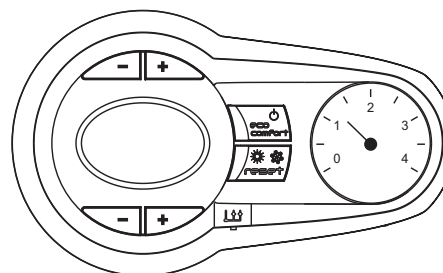


fig. 4 - Centrala nu este alimentată cu energie electrică



Pe perioada întreruperilor de lungă durată în timpul iernii, pentru a evita defecțiunile cauzate de îngheț, se recomandă să evacuați toată apa din centrală.

**Centrala este alimentată cu energie electrică**

Alimentați cu energie electrică centrala.

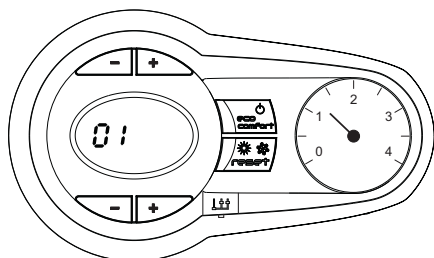


fig. 5 - Pornire / Versiune software

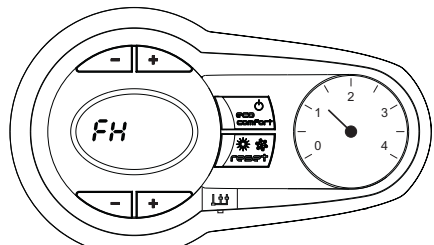


fig. 6 Ciclul de evacuare a aerului

- În timpul primelor 5 secunde, pe afișaj apare, de asemenea, versiunea software a cartelei.
- În următoarele 300 de secunde pe afișaj apare FH, care indică ciclul de evacuare a aerului din instalația de încălzire.
- Deschideți robinetul de gaz din amonte de centrală.
- După ce dispare mesajul FH, centrala este gata să funcționeze automat de fiecare dată când deschideți robinetul de apă caldă sau când există o cerere la termostatul de cameră.

**Oprirea și pornirea centralei**

Apăsați pe tasta **on/off** (det. 7 - fig. 1) timp de 5 secunde.

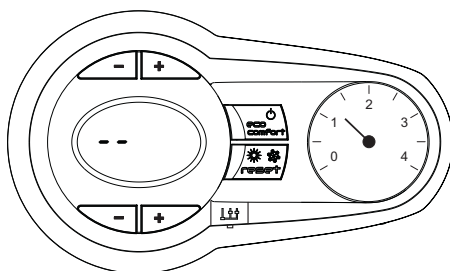


fig. 7 - Oprirea centralei

Când centrala este oprită, cartela electronică mai este încă alimentată cu energie electrică. Este dezactivată funcționarea circuitului de apă caldă menajeră și a circuitului de încălzire. Rămâne activ sistemul antiîngheț. Pentru a porni din nou centrala, apăsați din nou pe tasta **on/off** (det. 7 - fig. 1) timp de 5 secunde.

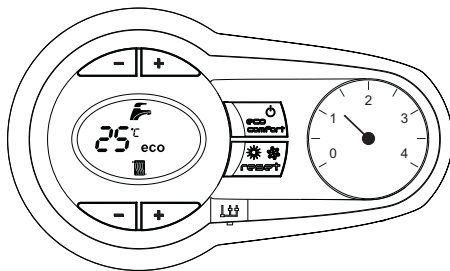


fig. 8

Centrala este pregătită pentru funcționare imediat, de fiecare dată când deschideți robinetul de apă caldă menajeră sau când există o cerere la termostatul de cameră.

**!** Dacă întrerupeți alimentarea cu energie electrică și/sau cu gaz a aparatului, sistemul antiîngheț nu funcționează. Pe perioada întreruperilor de lungă durată în timpul iernii, pentru a evita defecțiunile cauzate de îngheț, se recomandă să evacuați toată apa din centrală, atât apa menajeră cât și cea din instalație; sau să evacuați numai apa menajeră și să introduceți lichidul antigel corespunzător în instalația de încălzire, conform instrucțiunilor din sez. 3.3.

**2.4 Reglările**

**Comutarea Vară/Iarnă**

Apăsați pe tasta **vară/iarnă** (det. 6 - fig. 1) timp de 2 secunde.

Pe afișaj se activează simbolul Vară (det. 10 - fig. 1): centrala va prepara numai apă caldă menajeră. Rămâne activ sistemul antiîngheț.

Pentru a dezactiva modul Vară, apăsați din nou pe tasta **vară/iarnă** (det. 6 - fig. 1) timp de 2 secunde.

**Reglarea temperaturii în circuitul de încălzire**

Cu ajutorul butoanelor pentru încălzire (det. 3 și 4 - fig. 1), modificați temperatura de la un minim de 20°C la un maxim de 80°C.

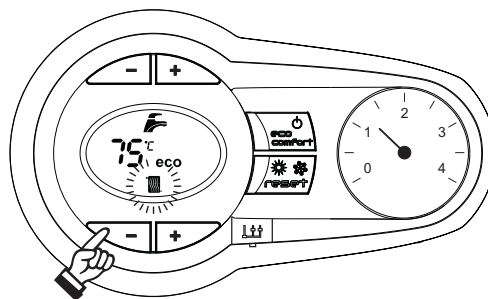


fig. 9

**Reglarea temperaturii în circuitul de apă menajeră**

Cu ajutorul butoanelor pentru apa menajeră (det. 1 și 2 - fig. 1), modificați temperatura de la un minim de 10°C la un maxim de 65°C.

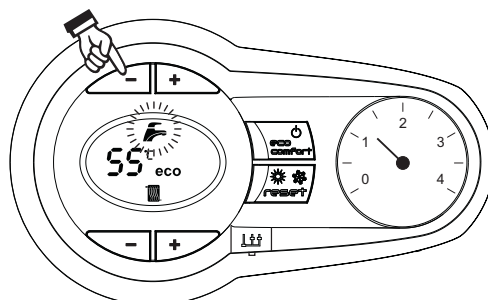


fig. 10

**Reglarea temperaturii ambientale (cu termostat ambiental opțional)**

Stabiliți cu ajutorul termostatului ambiental temperatura dorită în interiorul încăperilor. Dacă nu este prevăzută cu termostat ambiental, centrala asigură menținerea instalației la temperatura dorită, stabilită pentru turul instalației.

**Reglarea temperaturii ambientale (cu cronocomandă la distanță opțională)**

Stabiliți cu ajutorul cronocomandei la distanță temperatura ambientală dorită în interiorul încăperilor. Centrala va regla temperatura apei din instalație în funcție de temperatura cerută în încăpere. În ceea ce privește funcționarea cu cronocomandă la distanță, urmați instrucțiunile din manualul de utilizare.

**Excludere boiler (economy)**

Încălzirea/menținerea temperaturii boilerului poate fi exclusă de către utilizator. În caz de excludere, nu se va produce apă caldă menajeră.

Boilerul poate fi dezactivat de către utilizator (modul ECO) apăsând pe tasta ECO/COMFORT (det. 7 - fig. 1). În modul ECO, pe afișaj se activează simbolul ECO (det. 12 - fig. 1). Pentru a activa modul COMFORT apăsați din nou pe tasta ECO/COMFORT (det. 7 - fig. 1).

**Temperatură variabilă**

Când e instalată sonda externă (opțional), sistemul de reglare al centralei lucrează cu "Temperatură variabilă". În acest mod, temperatura din instalația de încălzire este reglată în funcție de condițiile climatice externe, astfel încât să se garanteze un confort ridicat și economie de energie tot anul. În special când crește temperatura externă se reduce temperatura din turul instalației, în funcție de o anumită "curbă de compensare".

Cu reglarea Temperatură Variabilă, temperatura setată cu ajutorul tastelor încălzire (det. 3 - fig. 1) devine temperatura maximă din turul instalației. Se recomandă să se regleze la valoarea maximă pentru a permite sistemului să regleze total intervalul util de funcționare.

Centrala trebuie reglată în faza de instalare de personal calificat. Utilizatorul poate efectua oricum eventuale modificări pentru îmbunătățirea confortului.

Curba de compensare și deplasarea curbelor

Apăsând pe tasta **reset** (det. 6 - fig. 1) timp de 5 secunde se accesează meniul "Temperatură variabilă" este vizualizat mesajul "CU" care clipește intermitent.

Cu ajutorul tastelor pentru apă caldă menajeră (det. 1 - fig. 1) modificați curba dorită de la 1 la 10 în funcție de caracteristică. Reglând curba la 0, reglarea Temperatură Variabilă este dezactivată.

Apăsând pe tastele pentru încălzire (det. 3 - fig. 1) se ajunge la deplasarea paralelă a curbelor; este vizualizat mesajul "OF" care clipește intermitent. Cu ajutorul tastelor pentru apă caldă menajeră (det. 1 - fig. 1) reglați deplasarea paralelă a curbelor în funcție de caracteristică (fig. 11).

Apăsând din nou pe tasta **reset** (part. 6 - fig. 1) timp de 5 secunde se iese din meniul "Temperatură variabilă".

Dacă temperatura ambientă e mai mică față de valoarea dorită, se recomandă să selectați o curbă de ordin superior și invers. Continuați cu măriri sau micșorări de câte o unitate și verificați rezultatul în încăpere.

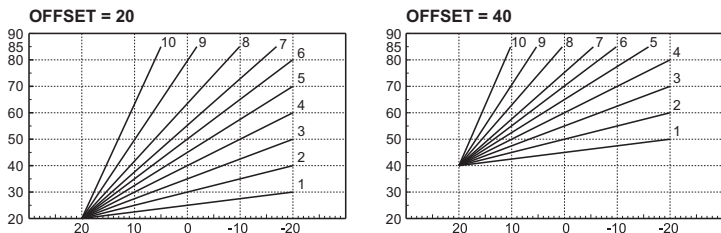


fig. 11 - Exemple de deplasare paralelă a curbelor de compensare

### Reglările de la cronocomanda la distanță

Dacă la centrală este conectată Cronocomanda la distanță (opțional), reglările de mai sus trebuie efectuate conform indicațiilor din tabel 1.

Tabel. 1

Reglarea temperaturii în circuitul de încălzire	Reglarea poate fi efectuată fie din meniul Cronocomenzi la distanță, fie de la panoul de comandă al centralei.
Reglarea temperaturii în circuitul de apă menajeră	Reglarea poate fi efectuată fie din meniul Cronocomenzi la distanță, fie de la panoul de comandă al centralei.
Comutarea Vară/Iarnă	Modul Vară are prioritate înaintea unei eventuale cereri de încălzire de la Cronocomanda la distanță.
Selectarea ECO/COMFORT	Dezactivând circuitul de apă caldă menajeră din meniul Cronocomenzi la distanță, centrala selectează modul Economy. În această situație, tasta eco/comfort (det. 7 - fig. 1) de pe panoul centralei e dezactivată.
Temperatură variabilă	Alături Cronocomanda la distanță cât și cartela centralei efectuează reglarea Temperaturii Variabile: dintre cele două, are prioritate Temperatura Variabilă de la cartela centralei.

### Reglarea presiunii hidraulice din instalație

Presiunea de umplere a instalației reci, indicată de hidrometrul centralei, trebuie să fie de aproximativ 1,0 bar. Dacă presiunea în instalație coboară la valori inferioare celei minime, centrala se oprește, iar pe ecran se afișează anomalia F37.

După restabilirea presiunii din instalație, centrala va activa ciclul de evacuare a aerului, de 300 secunde, identificat pe afișaj cu FH.

## 3. INSTALAREA

### 3.1 Dispoziții generale

INSTALAREA CENTRALEI TREBUIE EFECTUATĂ NUMAI DE PERSONAL SPECIALIZAT ȘI CU CALIFICARE RECUNOSCUTĂ, RESPECTĂNDU-SE TOATE INSTRUCȚIUNILE MENȚIONATE ÎN PREZENTUL MANUAL TEHNIC, DISPOZIȚIILE LEGALE ÎN VIGOARE, CERINȚELE NORMELOR NAȚIONALE ȘI LOCALE ȘI CONFORM REGULILOR DE BUNĂ FUNCȚIONARE TEHNICĂ.

### 3.2 Locul de instalare

Circuitul de combustie al aparatului este etanș față de mediul de instalare și, prin urmare, aparatul poate fi instalat în orice încăpere. Mediul de instalare trebuie să fie suficient de aerisit, pentru a evita crearea condițiilor de pericol, în caz că există totuși mici pierderi de gaz. Această normă de siguranță este impusă de Directiva CEE nr. 2009/142 pentru toate aparatele care utilizează gaz, chiar și pentru cele cu cameră etanșă.

Aparatul este adecvat pentru funcționarea într-un loc parțial protejat, în conformitate cu EN 297/A6, cu o temperatură minimă de -5°C. Centrala trebuie să fie instalată într-un loc ferit, de exemplu sub streșina unui acoperiș, în interiorul unui balcon sau într-o nișă ferită.

În locul de instalare nu trebuie să existe praf, obiecte sau materiale inflamabile sau gaze corozive.

Centrala este proiectată pentru instalarea suspendată pe perete și este dotată în serie cu un cadru de fixare. Fixarea pe perete trebuie să garanteze o susținere stabilă și eficientă a generatorului.

Dacă aparatul este inclus într-un corp de mobilier sau este montat lângă piese de mobilier, trebuie asigurat spațiul necesar pentru demontarea carcasei și pentru desfășurarea activităților normale de întreținere.

### 3.3 Racordurile hidraulice

#### Măsuri de precauție

Orificiul de evacuare al supapei de siguranță trebuie racordat la o pâlnie sau la un tub de colectare, pentru a evita scurgerea apei pe jos în caz de suprapresiune în circuitul de încălzire. În caz contrar, dacă supapa de evacuare intervine, inundând încăperea, producătorul centralei nu va putea fi considerat răspunzător.

Înainte de instalare, efectuați o spălare corectă a tuturor țevilor instalației, pentru a îndepărta reziduurile sau impuritățile care ar putea compromite buna funcționare a aparatului.

În cazul înlocuirii generatoarelor în instalații existente, instalația trebuie să fie golită complet și trebuie curățată în mod corespunzător de nămol și de impurități. În acest scop utilizați numai produse corespunzătoare, garantate pentru instalațiile termice (vezi paragraful următor), care să nu deterioreze metalele, materialele plastice și cauciucul. **Producătorul nu răspunde de eventualele pagube cauzate generatorului de lipsa filtrului ori de curățarea necorespunzătoare a instalației.**

Efectuați racordurile în punctele corespunzătoare, așa cum se indică în figura din fig. 12 și simbolurilor de pe aparat.

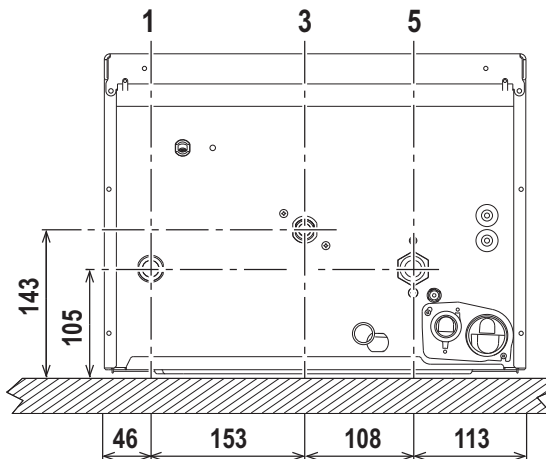


fig. 12 - Racorduri hidraulice

- 1 = Tur instalație - Ø 3/4"
- 3 = Intrare gaz - Ø 1/2"
- 5 = Retur instalație - Ø 3/4"

### Sistem antiîngheț, lichide antiîngheț, aditivi și inhibitori

Dacă e necesar, este permisă utilizarea de lichide antițigel, aditivi și inhibitori, numai dacă producătorul lichidelor sau al aditivilor respectivi oferă o garanție care să asigure că produsele sale sunt corespunzătoare și nu provoacă defectarea schimbătorului de căldură al centralei sau a altor componente și/sau materiale din centrală și din instalație. Este interzisă utilizarea lichidelor antițigel, a aditivilor și a inhibitorilor generali, care nu sunt adecvați pentru utilizarea în instalațiile termice și care nu sunt compatibili cu materialele din centrală și din instalație.

### Caracteristicile apei din instalație

Dacă apa are o durtitate mai mare de 25° Fr (1°F = 10 ppm CaCO<sub>3</sub>), se recomandă utilizarea apei tratate corespunzător, pentru a evita posibilele incrustații în centrală.

### Conectarea la un boiler pentru apă caldă menajeră

Cartela electronică a aparatului este prevăzută pentru acționarea unui boiler extern pentru prepararea apei calde menajere. Efectuați racordurile hidraulice conform schemei din fig. 13. Efectuați conexiunile electrice așa cum se arată în schema electrică din fig. 29. Sistemul de control al centralei, la următoarea aprindere, recunoaște prezența sondei boilerului și se configurează automat, activând afișajul și comenzile corespunzătoare funcției de prepararea apei calde menajere.

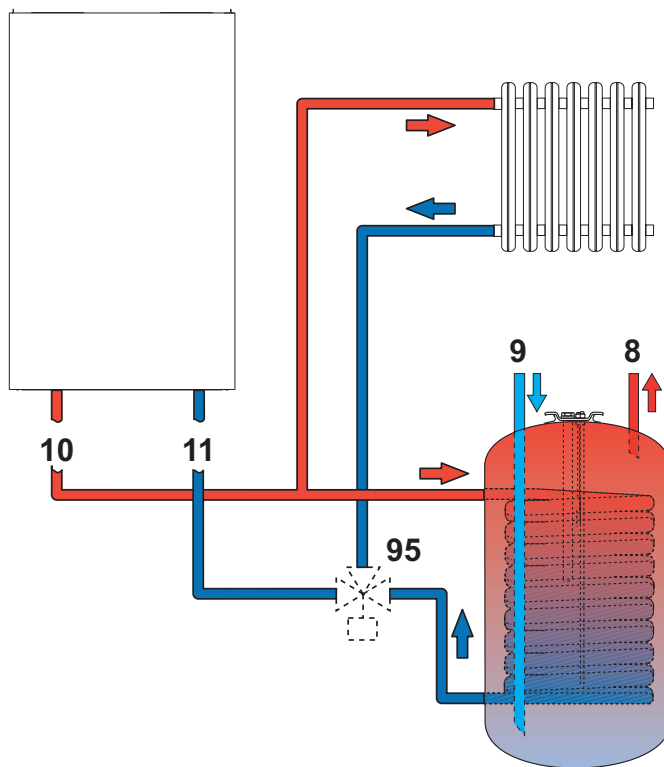


fig. 13 - Schema de racordare la un boiler extern

- 8 leșire apă caldă menajeră
- 9 Intrare apă menajeră
- 10 Tur instalație - Ø 3/4"
- 11 Retur instalație - Ø 3/4"
- 95 Valvă deviatoare

**3.4 Racordarea la gaz**



Înainte de a efectua racordarea, verificați ca aparatul să fie prevăzut pentru funcționarea cu tipul de combustibil disponibil.

Racordul la gaz trebuie să fie efectuat în punctul corespunzător (vezi fig. 12) în conformitate cu normele în vigoare, cu o țevă metalică rigidă, sau la perete cu o țevă flexibilă continuă din oțel inox, interpunând un robinet de gaz între instalație și centrală. Verificați ca toate racordurile la gaz să fie etanșe.

**3.5 Racordurile electrice**



Aparatul trebuie să fie racordat la o instalație eficientă de împământare, realizată în conformitate cu normele de siguranță în vigoare. Solicitați personalului calificat profesional să verifice eficiența și compatibilitatea instalației de împământare, producătorul nefiind responsabil pentru eventualele pagube cauzate de neefectuarea împământării instalației.

Centrala este precablată și este dotată cu cablu de racordare la linia electrică de tip "Y", fără ștecher. Conexiunile la rețea trebuie efectuate cu un racord fix și trebuie să fie dotate cu un întrerupător bipolar ale cărui contacte să aibă o deschidere de cel puțin 3 mm, interpunând siguranțe de max. 3A între centrală și rețea. Este important să respectați polaritățile (LINIE: cablu maro / NUL: cablu albastru / ÎMPĂMÂNTARE: cablu galben-verde) pentru conexiunile la rețeaua electrică.



Cablul de alimentare al aparatului nu trebuie să fie înlocuit de utilizator. În cazul deteriorării cablului, opriți aparatul, iar pentru înlocuirea acestuia adresați-vă exclusiv personalului calificat profesional. În cazul înlocuirii, utilizați exclusiv un cablu "HAR H05 VV-F" 3 x 0,75 mm<sup>2</sup>, cu diametrul extern maxim de 8 mm.

**Termostatul ambiental (opțional)**



ATENȚIE: TERMOSTATUL AMBIENTAL TREBUIE SĂ AIBĂ CONTACTELE CURATE. RACORDÂND 230 V. LA PANOURILE DE BORNE DE ALIMENTARE ALE TERMOSTATULUI AMBIENTAL SE DETERIOREAZĂ IREMEDIABIL CARTELA ELECTRONICĂ.

La racordarea unei cronocomenzi sau timer, evitați să alimentați aceste dispozitive de la contactele lor de întrerupere. Alimentarea lor trebuie efectuată prin intermediul unui racord direct, de la rețea sau prin baterii, în funcție de tipul de dispozitiv.

**Accesul la panoul de borne electric**

După ce ați scos panoul frontal (\*\*\*) 'Deschiderea panoului frontal' on page 58 (\*\*\*) veți putea avea acces la panoul de borne electric (fig. 14). Dispunerea bornelor pentru diferitele conexiuni este indicată și în diagrama electrică din fig. 29.

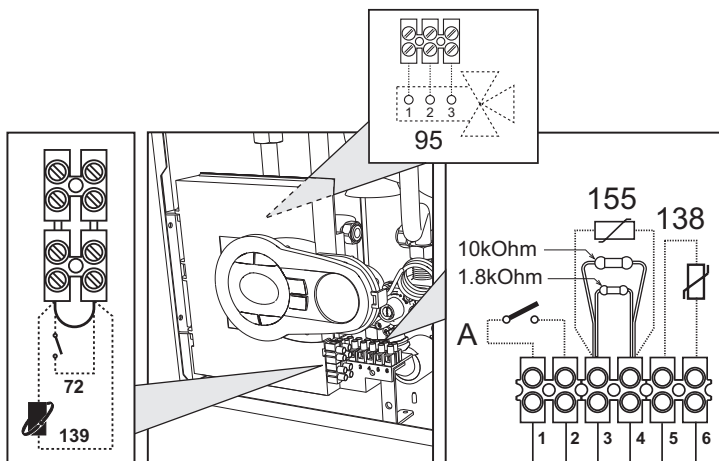


fig. 14 - Accesul la panoul de borne

**3.6 Conducte de evacuare gaze arse**

**Măsurile de precauție**

Aparatul este de "tipul C" cu cameră etanșă și tiraj forțat, conductele de admisie aer și de evacuare a gazelor arse trebuie să fie racordate la unul dintre sistemele de evacuare/admisie indicate în continuare. Înainte de a trece la instalare verificați și respectați cu strictețe prevederile respective. Respectați, de asemenea, dispozițiile referitoare la poziționarea terminalelor pe perete și/sau acoperiș și distanțele minime față de ferestre, pereți, deschideri de aerisire etc.

**Racordarea cu tuburi coaxiale**

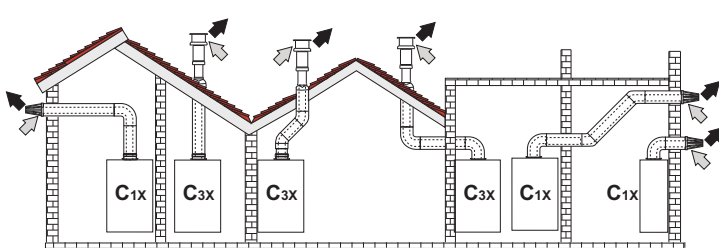


fig. 15 - Exemple de racordare cu tuburi coaxiale (⇨ = Aer / ⇨ = Gaze arse)

**Tabel. 2 - Tipologie**

Tip	Descriere
C1X	Admisie și evacuare orizontală, pe perete
C3X	Admisie și evacuare verticală, pe acoperiș

Pentru conectarea coaxială montați pe aparat unul dintre următoarele accesorii de pornire. Pentru cotele pentru efectuarea orificiilor în perete, consultați figura de pe copertă. Este necesar ca eventualele porțiuni orizontale ale conductelor de evacuare a gazelor arse să aibă o ușoară înclinare către centrală, pentru a evita ca eventualul condens să se scurgă spre exterior și să picure.

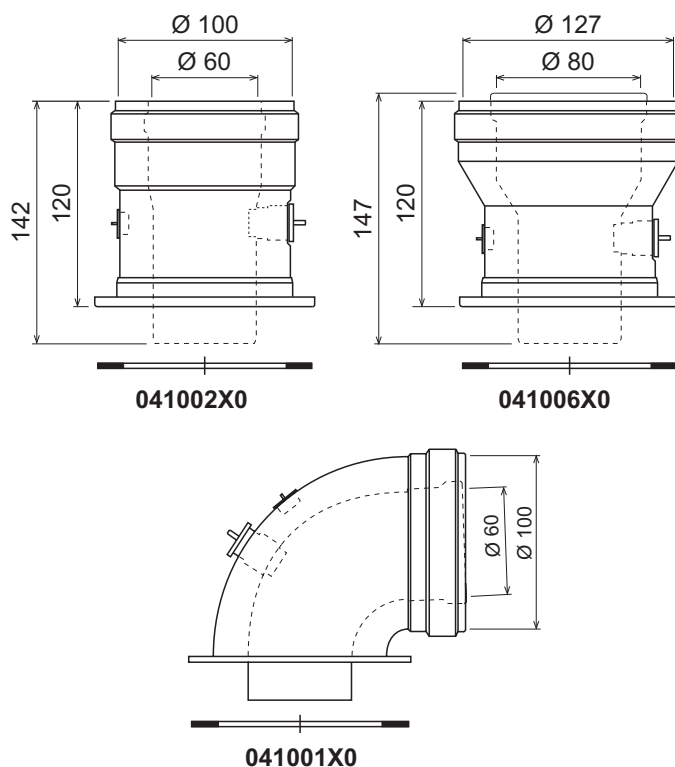


fig. 16 - Accesorii de pornire pentru conducte coaxiale

**Tabel. 3 - Lungime maximă conducte coaxiale**

	Coaxial 60/100	Coaxial 80/125
Lungime maximă permisă (orizontală)	5 m	15 m
Lungime maximă permisă (verticală)	6 m	
Factor de reducere cot 90°	1 m	0,5 m
Factor de reducere cot 45°	0,5 m	0,25 m

**Racordarea cu tuburi separate**

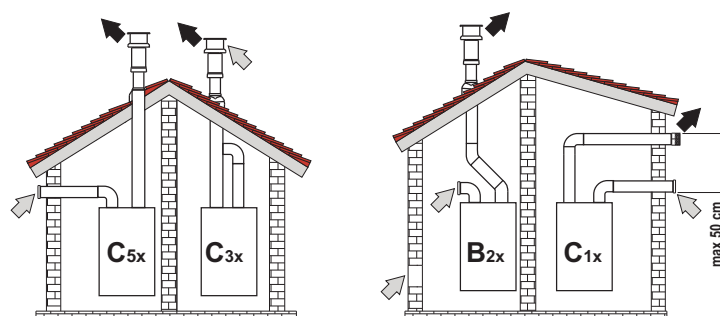


fig. 17 - Exemple de racordare cu conducte separate (⇨ = Aer / ⇨ = Gaze arse)

**Tabel. 4 - Tipologie**

Tip	Descriere
C1X	Admisie și evacuare orizontală, pe perete. Terminalele de intrare/ieșire trebuie să fie concentrice sau să fie suficient de apropiate, încât să fie supuse unor condiții de vânt similare (distanță de maxim 50 cm)
C3X	Admisie și evacuare verticală, pe acoperiș. Terminalele de intrare/ieșire ca pentru C12
C5X	Admisie și evacuare separate, pe perete sau pe acoperiș, dar în orice caz în zone cu presiuni diferite. Evacuarea și admisia nu trebuie să fie poziționate pe pereți situați față în față
C6X	Admisie și evacuare cu conducte certificate separat (EN 1856/1)
B2X	Admisie din încăperea de instalare și evacuare pe perete sau pe acoperiș

⚠ IMPORTANT - ÎNCĂPEREA TREBUIE SĂ FIE DOTATĂ CU O AERISIRE ADECVATĂ



Pentru racordarea conductelor separate montați pe aparat următorul accesoriu de pornire:

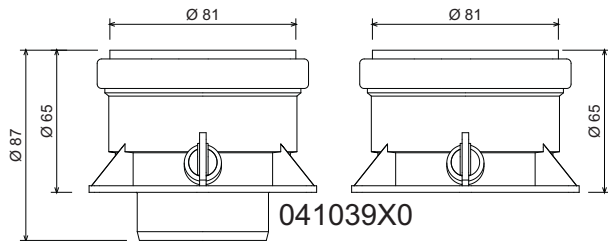


fig. 18 - Accesoriu de pornire pentru conducte separate

Înainte de a trece la instalare, verificați să nu fie depășită lungimea maximă permisă, cu ajutorul unui calcul simplu:

1. Stabiliți complet schema sistemului cu coșuri duble, inclusiv accesoriile și terminalele de ieșire.
2. Consultați tabel 6 și identificați pierderile în  $m_{eq}$  (metri echivalenți) ale fiecărui component, în funcție de poziția de instalare.
3. Verificați ca suma totală a pierderilor să fie inferioară sau egală cu lungimea maximă permisă în tabel 5.

Tabel. 5 - Lungime maximă conducte separate

Lungime maximă permisă	40 $m_{eq}$
------------------------	-------------

Tabel. 6 - Accesoriile

				Pierderi în $m_{eq}$		
				Aspirare aer	Evacuare gaze arse	
				Vertical	Orizontal	
Ø 80	TUB	1 m M/F	1KWWA83W	1,0	1,6	2,0
	COT	45° M/F	1KWWA65W	1,2		1,8
		90° M/F	1KWWA01W	1,5		2,0
	TRONSON	cu priză test	1KWWA70W	0,3		0,3
	TERMINAL	aer la perete	1KWWA85A	2,0		-
		gaze arse la perete cu antivânt	1KWWA86A	-		5,0
COȘ DE FUM	Aer/gaze arse dublu 80/80	010027X0	-		12,0	
	Numai ieșire gaze arse Ø80	010026X0 + 1KWWA86U	-		4,0	
Ø 60	TUB	1 m M/F	1KWWA89W			6,0
	COT	90° M/F	1KWWA88W			4,5
	REDUCȚIE	80/60	041050X0			5,0
	TERMINAL	gaze arse la perete cu antivânt	1KWWA90A			7,0

**ATENȚIE: DATE FIIND PIERDERILE RIDICATE DE SARCINA ALE ACCESORIILOR Ø60, UTILIZAȚI-LE NUMAI DACĂ ESTE NECESAR ȘI ÎN DREPTUL ULTIMEI PORTIUNI A TRASEULUI DE EVACUARE A GAZELOR ARSE.**

### Racordarea la hornuri colective

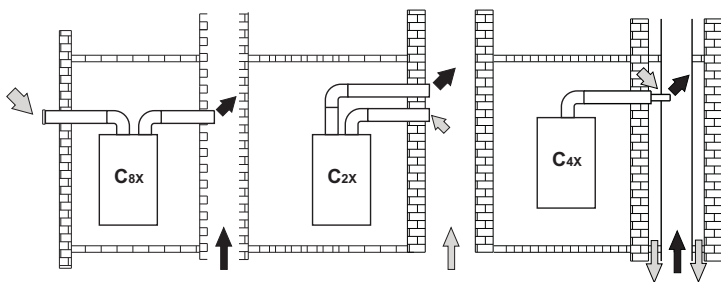


fig. 19 - Exemple de racordare la hornuri (⇨ = Aer / ⇩ = Gaze arse)

Tabel. 7 - Tipologie

Tip	Descriere
C2X	Admisie și evacuare în horn comun (admisie și evacuare în aceeași conductă)
C4X	Admisie și evacuare în hornuri comune separate, dar care sunt supuse unor condiții de vânt similare
C8X	Evacuare în horn separat sau comun și admisie pe perete
B3X	Admisie din încăperea de instalare prin conductă concetrică (care înconjoară evacuarea) și evacuare în horn comun cu tiraj natural

**⚠ IMPORTANT - ÎNCĂPEREA TREBUIE SĂ FIE DOTATĂ CU O AERISIRE ADECVATĂ**

Dacă intenționați să racordați centrala BLUEHELIX TECH S 45H la un horn colectiv sau la un coș de fum separat cu tiraj natural, hornul sau coșul de fum trebuie să fie proiectate în mod expres de personal tehnic calificat profesional, în conformitate cu normele în vigoare, și trebuie să fie corespunzătoare pentru aparate cu cameră etanșă dotate cu ventilator.

### 3.7 Racordare evacuare condens

Centrala este dotată cu un sifon intern pentru evacuarea condensului. Montați racordul de inspecție A și tubul flexibil B, introducându-l prin apășare. Umpleți sifonul cu circa 0,5 l. de apă și racordați tubul flexibil la instalația de scurgere

**⚠ ATENȚIE: aparatul nu trebuie să fie pus niciodată în funcțiune cu sifonul gol!**

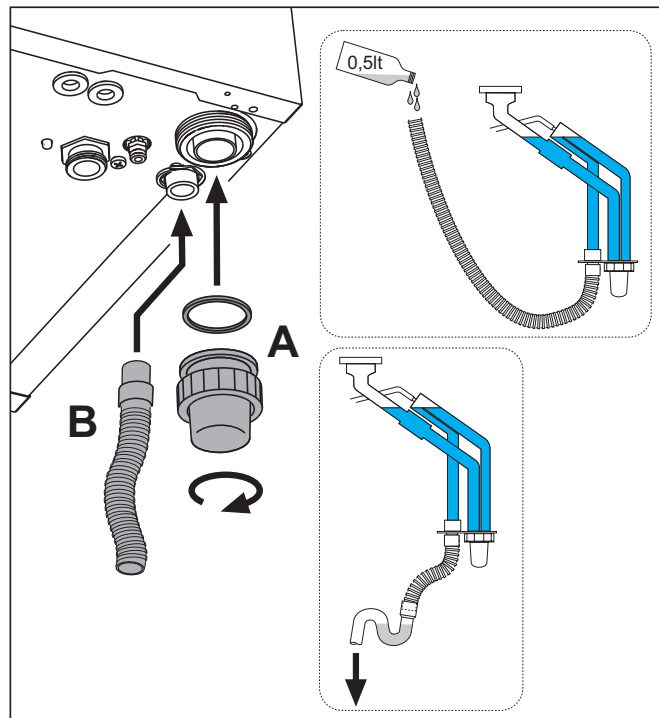


fig. 20 - Racordarea evacuării condensului

### 4. EXPLOATAREA ȘI ÎNTREȚINEREA

#### 4.1 Reglările

Transformarea gazului de alimentare

Aparatul poate funcționa cu alimentare cu gaz metan sau G.P.L. și este proiectat din fabrică pentru a utiliza unul dintre cele două tipuri de gaz, așa cum se menționează în mod clar pe ambalaj și pe plăcuța cu datele tehnice ale aparatului. Dacă este necesar să se utilizeze aparatul cu un tip de gaz diferit de cel prestabilit, trebuie să achiziționați kitul de transformare corespunzător și să procedați după cum urmează:

1. Scoateți panoul frontal (vezi \*\*\* 'Deschiderea panoului frontal' on page 58 \*\*\*).
2. Desfaceți șurubul și rotiți panoul de comandă (vezi fig. 21).
3. Deșurubați piulița C și scoateți tubul de gaz A de pe valva de gaz (vezi fig. 22).
4. Înlocuiți duza B introdusă pe tubul de gaz cu cea aflată în kitul de transformare, interpunând garnitura D (vezi fig. 22).
5. Montați la loc tubul de gaz A și verificați etanșeitatea racordului.
6. Aplicați plăcuța din kitul de transformare alături de plăcuța cu datele tehnice.
7. Montați la loc panoul frontal.
8. **Modificați parametrul referitor la tipul de gaz:**
  - aduceți centrala în modul stand-by
  - apăsați pe tastele pentru apă caldă menajeră, (det. 1 și 2 - fig. 1) timp de 10 secunde: pe afișaj apare mesajul "b01" care clipește intermitent.
  - apăsați pe tastele pentru apă caldă menajeră, (det. 1 sau 2 - fig. 1) pentru a regla parametrul 00 (pentru funcționarea cu gaz metan) sau 01 (pentru funcționarea cu GPL).
  - apăsați pe tasta încălzire + (det. 4 - fig. 1) până când pe afișaj apare mesajul "b04" care clipește intermitent.
  - apăsați pe tastele pentru apă caldă menajeră (det. 1 sau 2 - fig. 1) pentru a regla parametrul 200 (pentru funcționarea cu gaz metan) sau 190 (pentru funcționarea cu GPL).
  - apăsați pe tasta încălzire + (det. 4 - fig. 1) până când pe afișaj apare mesajul "b05" care clipește intermitent.
  - apăsați pe tastele pentru apă caldă menajeră, (det. 1 sau 2 - fig. 1) pentru a regla parametrul 200 (pentru funcționarea cu gaz metan) sau 190 (pentru funcționarea cu GPL).
  - apăsați pe tastele pentru apă caldă menajeră, (det. 1 și 2 - fig. 1) timp de 10 secunde.
  - centrala revine în modul stand-by
9. Cu ajutorul unui analizor de combustie, conectat la ieșirea gazelor arse din centrală, verificați ca nivelul de CO<sub>2</sub> din gazele arse, cu centrala în stare de funcționare la puterea maximă și minimă, să corespundă cu cel prevăzut în tabelul cu datele tehnice pentru respectivul tip de gaz.

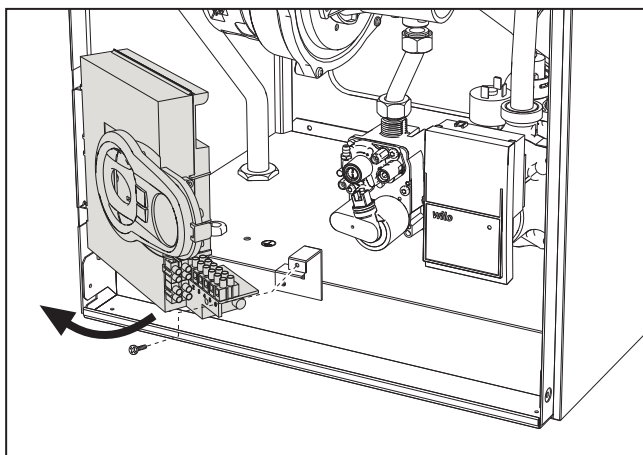


fig. 21

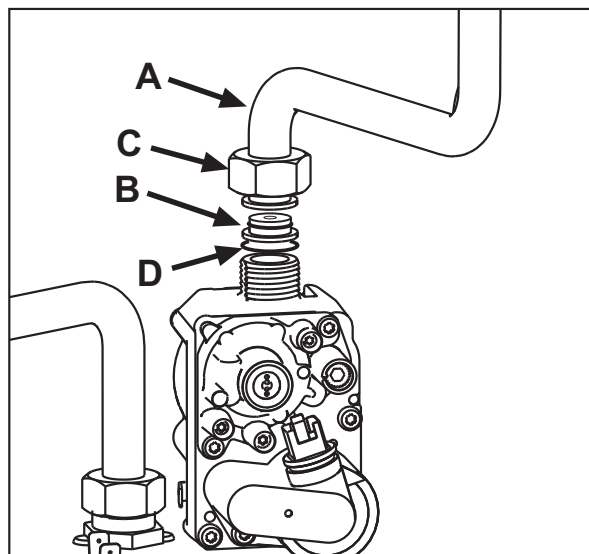


fig. 22

**Activarea modului TEST**

Apăsați simultan pe tastele pentru încălzire (det. 3 și 4 - fig. 1) timp de 5 secunde, pentru a activa modul TEST. Centrala se aprinde la puterea maximă de încălzire reglată conform paragrafului următor.

Pe afișaj, simbolurile pentru încălzire și apă caldă menajeră (fig. 23) clipesc intermitent; alături de ele va fi afișată puterea de încălzire.

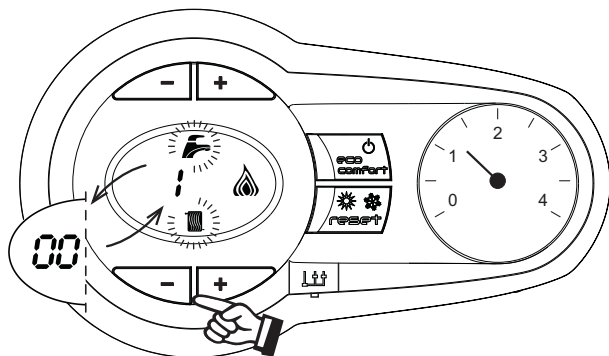


fig. 23 Modul TEST (putere încălzire = 100%)

Apăsați pe tastele pentru încălzire (det. 3 și 4 - fig. 1) pentru a mări sau micșora puterea (Minimă = 0%, Maximă = 100%).

Apăsând pe tasta pentru apă caldă menajeră "-" (det. 1 - fig. 1), puterea centralei este reglată imediat la minim (0%). Apăsând pe tasta pentru apă caldă menajeră "+" (det. 2 - fig. 1), puterea centralei este reglată imediat la maxim (100%).

În cazul în care este activat modul TEST și există o cerere de apă caldă menajeră, suficiență pentru a activa modul Apă Caldă Menajeră, centrala rămâne în modul TEST, dar vana cu 3 căi se poziționează pe apă caldă menajeră.

Pentru a dezactiva modul TEST, apăsați simultan pe tastele de încălzire (det. 3 și 4 - fig. 1) timp de 5 secunde.

Modul TEST se dezactivează oricum în mod automat după 15 minute, sau prin închiderea robinetului de apă caldă menajeră (în cazul în care a existat o cerere de apă caldă menajeră, suficiență pentru a activa modul Apă Caldă Menajeră).

**Reglarea puterii de încălzire**

Pentru a regla puterea în circuitul de încălzire, puneți centrala să funcționeze în modul TEST (vezi sez. 4.1). Apăsați pe tastele pentru încălzire (det. 3 și 4 - fig. 1) pentru a mări sau a reduce puterea (minimă = 00 - maximă = 100). Apăsând pe tasta RESET înainte să treacă 5 secunde, puterea maximă va rămâne cea pe care tocmai ai reglat-o. Ieșiți din modul TEST (vezi sez. 4.1).

**4.2 Punerea în funcțiune**

**Înainte de pornirea centralei**

- Verificați etanșeitarea instalației de gaz.
- Verificați preîncărcarea corectă a vasului de expansiune.
- Umpleți instalația hidraulică și asigurați o evacuare completă a aerului din centrală și din instalație.
- Verificați să nu existe pierderi de apă în instalație, în circuitele de apă menajeră, la racorduri sau în centrală.
- Verificați racordarea corectă a instalației electrice și buna funcționare a instalației de împământare.
- Verificați ca valoarea presiunii gazului pentru circuitul de încălzire să fie cea necesară.
- Verificați ca în imediata apropiere a centralei să nu existe lichide sau materiale inflamabile

**Verificări în timpul funcționării**

- Porniți aparatul.
- Verificați etanșeitarea circuitului de combustibil și a instalațiilor de apă.
- Controlați eficiența coșului de fum și a conductelor aer-gaze arse în timpul funcționării centralei.
- Verificați etanșeitarea corectă și funcționalitatea sifonului și a instalației de evacuare a condensului.
- Controlați ca circulația apei, între centrală și instalații, să se desfășoare corect.
- Asigurați-vă că valva de gaz modulează corect, atât în faza de încălzire, cât și în cea de preparare a apei calde menajere.
- Verificați aprinderea în bune condiții a centralei, efectuând diferite încercări de aprindere și de oprire, cu ajutorul termostatului ambiental sau al telecomenzii.
- Verificați ca valoarea consumului de combustibil indicată de contor să corespundă cu cea indicată în tabelul cu datele tehnice din cap. 5.
- Asigurați-vă că, fără cerere de căldură, arzătorul se aprinde corect când se deschide un robinet de apă caldă menajeră. Controlați ca, în timpul funcționării în circuitul de încălzire, la deschiderea unui robinet de apă caldă, să se oprească pompa de circulație din circuitul de încălzire, iar apa caldă menajeră să fie preparată în condiții normale.
- Verificați programarea corectă a parametrilor și efectuați eventualele personalizări necesare (curbă de compensare, putere, temperaturi etc.).

**4.3 Întreținerea**

**Deschiderea panoului frontal**

Pentru a deschide carcasa centralei:

1. Deșurubați parțial șuruburile A (vezi fig. 24).
2. Trageți spre dv. panoul B și desprindeți-l din elementele de fixare superioare.

⚠ Înainte de a efectua orice operațiune în interiorul centralei, întrerupeți alimentarea cu energie electrică și închideți robinetul de gaz din amonte.

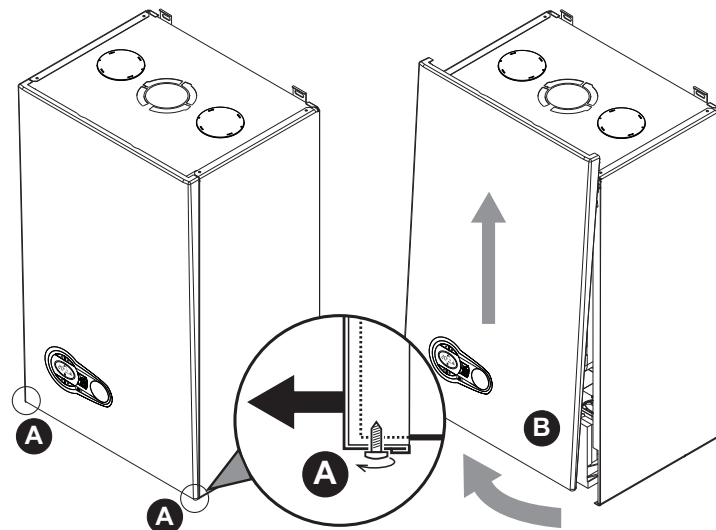


fig. 24 - Deschiderea panoului frontal

⚠ La acest aparat, carcasa are și rol de cameră etanșă. După fiecare operațiune care necesită deschiderea centralei, verificați cu grijă montarea corectă a panoului anterior și etanșeitarea sa.

Procedați în ordine inversă pentru a monta la loc panoul anterior. Asigurați-vă că este suspendat corect de elementele de fixare superioare și că este sprijinit complet pe laturi. Capul șurubului "A", după ce acesta este strâns, nu trebuie să se aplece sub pliiul inferior de contact (vezi fig. 25).

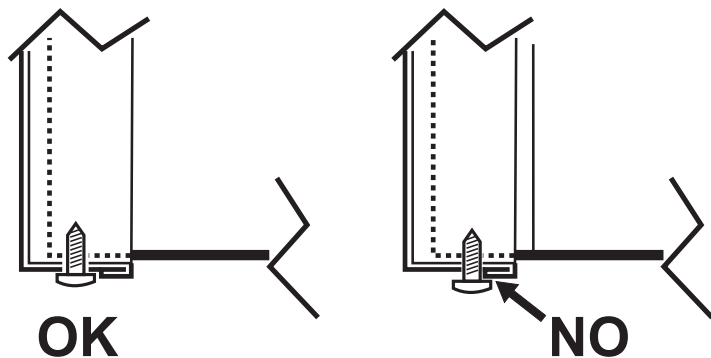


fig. 25 - Poziția corectă a panoului frontal

### Controlul periodic

Pentru a menține în timp funcționarea corectă a aparatului, trebuie să solicitați personalului calificat un control anual care să prevadă următoarele verificări:

- Dispozitivele de control și de siguranță (valvă de gaz, debitmetru, termostate etc.) trebuie să funcționeze corect
- Circuitul de evacuare a gazelor arse trebuie să fie perfect eficient.
- Camera etanșă trebuie să fie ermetică
- Conductele și terminalul aer-gaze arse nu trebuie să fie blocate și nu trebuie să prezinte pierderi.
- Arzătorul și schimbătorul de căldură trebuie să fie curate și fără incrustații. Pentru o eventuală curățare nu utilizați produse chimice sau perii de oțel.
- Electrocul nu trebuie să prezinte depuneri și trebuie să fie poziționat corect.
- Instalațiile de gaz și de apă trebuie să fie etanșe.
- Presiunea apei din instalația rece trebuie să fie de aproximativ 1 bar; în caz contrar, aduceți-o din nou la această valoare.
- Pompa de circulație nu trebuie să fie blocată.
- Vasul de expansiune trebuie să fie încărcat.
- Debitul de gaz și presiunea trebuie să corespundă cu valorile indicate în tablele respective.
- Sistemul de evacuare a gazelor arse trebuie să fie perfect eficient și nu trebuie să aibă pierderi sau astupări
- Sifonul trebuie să fie plin cu apă.

### 4.4 Rezolvarea problemelor

#### Diagnosticarea

În caz de anomalii sau de probleme în funcționare, afișajul clipește intermitent și apare codul care identifică anomalia.

Există anomalii care cauzează blocări permanente (desemnate cu litera "A"); pentru reluarea funcționării e suficient să apăsați tasta RESET (det. 6 - fig. 1) timp de 1 secundă, sau prin intermediul tastei RESET a cronocomenzii la distanță (opțional) dacă este instalată; dacă centrala nu pornește din nou, e necesar să rezolvați mai întâi anomalia.

Alte anomalii provoacă blocări temporane (marcate cu litera "F") care sunt restabilete automat, imediat ce valoarea revine în regimul de funcționare normal al centralei.

#### Tabel anomalii

Tabel. 8 - Listă anomalii

Cod anomalie	Anomalie	Cauză posibilă	Soluție
A01	Arzătorul nu se aprinde	Lipsa gazului	Controlați ca debitul de gaz la centrală să fie regulat, iar aerul din țevi să fi fost evacuat
		Anomalie electrod de detectare / aprindere	Controlați cablajul electrodului și dacă acesta este poziționat corect și nu are depuneri
		Valvă de gaz defectă	Verificați și înlocuiți valva de gaz
		Presiunea gazului din rețea este insuficientă	Verificați presiunea gazului din rețea
		Sifon înfundat	Verificați și eventual curățați sifonul
A02	Semnal prezență flacără cu arzătorul stins	Anomalie electrod	Verificați cablajul electrodului de ionizare
		Anomalie cartelă	Verificați cartela
A03	Intervenție protecție supratemperatură	Senzor circuit de încălzire defect	Controlați poziționarea și funcționarea corectă a senzorului din circuitul de încălzire
		Lipsa circulației apei în instalație	Verificați pompa de circulație
		Prezență aer în instalație	Evacuați aerul din instalație
A04	Intervenție siguranță conductă evacuare gaze arse	Anomalia F07 generată de 3 ori în ultimele 24 ore	Vezi anomalia F07
A05	Intervenție protecție ventilator	Anomalia F15 generată timp de 1 oră consecutiv	Vezi anomalia F15

Cod anomalie	Anomalie	Cauză posibilă	Soluție
A06	Lipsa flăcării după faza de aprindere (de 6 ori în 4 min.)	Anomalie electrod de ionizare	Controlați poziția electrodului de ionizare și eventual înlocuiți-l
		Flacără instabilă	Controlați arzătorul
		Anomalie Offset valvă de gaz	Verificați calibrarea Offset la puterea minimă
		Conducte aer/gaze arse infundate	Îndepărtați blocajul din horn, din conductele de evacuare gaze arse și admisie aer și din terminale
F07	Temperatură gaze arse ridicată	Sonda pentru gaze arse detectează o temperatură excesivă	Controlați schimbătorul de căldură
F10	Anomalie senzor de tur 1	Senzor defect	Verificați cablajul sau înlocuiți senzorul
		Cablaj în scurtcircuit	
		Cablaj întrerupt	
F11	Anomalie senzor retur	Senzor defect	Verificați cablajul sau înlocuiți senzorul
		Cablaj în scurtcircuit	
		Cablaj întrerupt	
F12	Anomalie senzor apă caldă menajeră	Senzor defect	Verificați cablajul sau înlocuiți senzorul
		Cablaj în scurtcircuit	
		Cablaj întrerupt	
F13	Anomalie sondă gaze arse	Sondă defectă	Verificați cablajul sau înlocuiți sonda de gaze arse
		Cablaj în scurtcircuit	
		Cablaj întrerupt	
F14	Anomalie senzor de tur 2	Senzor defect	Verificați cablajul sau înlocuiți senzorul
		Cablaj în scurtcircuit	
		Cablaj întrerupt	
F15	Anomalie ventilator	Lipsa tensiunii de alimentare 230V	Verificați cablajul conectorului cu 3 borne
		Semnal tahimetric întrerupt	Verificați cablajul conectorului cu 5 borne
		Ventilator deteriorat	Verificați ventilatorul
F34	Tensiune de alimentare mai mică de 170V	Probleme la rețeaua electrică	Verificați instalația electrică
F35	Frecvența din rețea este anormală	Probleme la rețeaua electrică	Verificați instalația electrică
F37	Presiunea apei din instalație nu este corectă	Presiune prea scăzută	Umpleți instalația
		Presostatul de apă nu este conectat sau este defect	Verificați senzorul
F39	Anomalie sondă externă	Sondă defectă sau scurtcircuit cablaj	Verificați cablajul sau înlocuiți senzorul
		Sondă deconectată după ce ați activat temperatura variabilă	Conectați din nou sonda externă sau dezactivați temperatura variabilă
A41 A44	Poziționarea senzorului	Senzor încălzire deconectat de la tub	Controlați poziționarea și funcționarea corectă a senzorului din circuitul de încălzire
A42	Anomalie senzor încălzire	Senzor defect	Înlocuiți senzorul
F43	Intervenție protecție schimbător de căldură.	Lipsește circulația H <sub>2</sub> O în instalație	Verificați pompa de circulație
		Prezență aer în instalație	Evacuați aerul din instalație
F52	Anomalie senzor încălzire	Senzor defect	Înlocuiți senzorul
A61	Anomalie unitate de comandă ABM03E	Eroare internă a unității de comandă ABM03E	Controlați conexiunea la împământare și eventual înlocuiți unitatea de comandă.
		Lipsă de comunicare între unitatea de comandă și valva de gaz	Conectați unitatea de comandă la valva de gaz
A63 F64 A65 F66	Anomalie unitate de comandă ABM03E	Eroare internă a unității de comandă ABM03E	Controlați conexiunea la împământare și eventual înlocuiți unitatea de comandă.
A23 A24 F20 F21 A26 F40 F47	Anomalie parametri cartelă	Setare eronată parametru cartelă	Verificați și eventual modificați parametrul cartelei.

## 5. CARACTERISTICI ȘI DATE TEHNICE

### 5.3 Circuitul hidraulic

#### Tabel. 9 - Legendă figuri cap. 5

- |   |   |
|---|---|
| 7 Intrare gaz - Ø 1/2"                    | 138 Sondă externă (opțională)                     |
| 10 Tur instalație - Ø 3/4"                | 139 Cronocomandă la distanță (opțional)           |
| 11 Retur instalație - Ø 3/4"              | 154 Tub evacuare condens                          |
| 14 Supapă de siguranță                    | 155 Sondă temperatură boiler                      |
| 16 Ventilator                             | 186 Senzor de retur                               |
| 22 Arzător principal                      | 191 Senzor temperatură gaze arse                  |
| 32 Pompă de circulație încălzire          | 193 Sifon   |
| 36 Evacuare automată aer                  | 196 Rezervor condens                              |
| 44 Valvă de gaz                           | 256 Semnal pompă de circulație încălzire modulată |
| 72 Termostat de cameră (nu este furnizat) | 278 Senzor dublu (Siguranță + Încălzire)          |
| 81 Electrode de aprindere/ionizare        |   |
| 95 Valvă deviatoare (nu este furnizată)   | A Contact auxiliar                                |
| 114 Presostat apă                         |   |

#### 5.1 Vedere generală

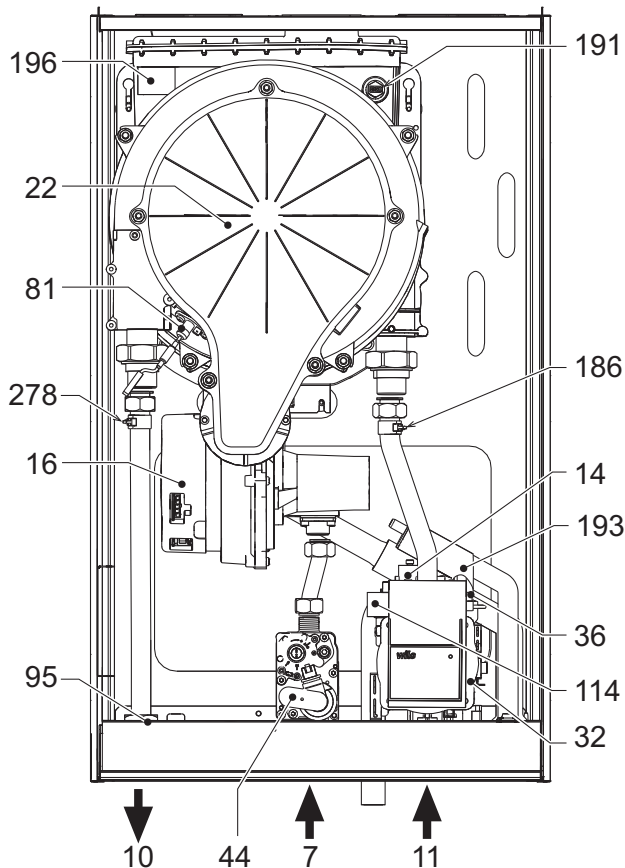


fig. 26 - Vedere generală

#### 5.2 Diagrame

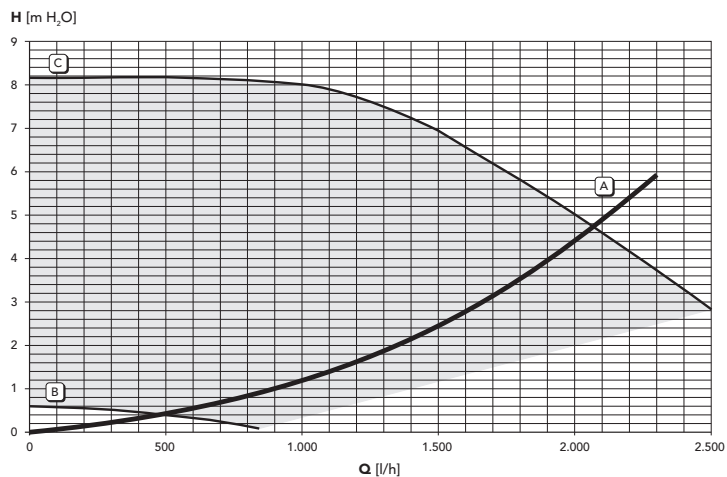


fig. 27 - Pierdere de sarcină / Înălțime de pompare pompă de circulație

- A = Pierdere de sarcină în centrală - 1 = Viteză minimă pompă de circulație  
 - 2 = Viteză maximă pompă de circulație

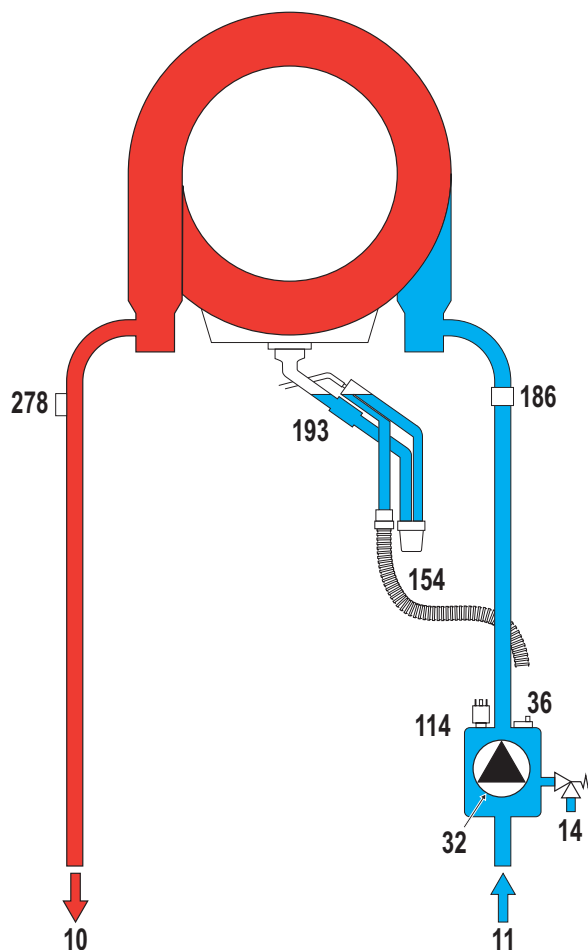


fig. 28 - Circuitul hidraulic

#### 5.4 Tabel cu datele tehnice

Dată	Unitate	BLUEHELIX TECH S 45H	
Putere termică max. încălzire	kW	43,0	(Q)
Putere termică min. încălzire	kW	7,5	(Q)
Putere termică max. încălzire (80/60°C)	kW	41,8	(P)
Putere termică min. încălzire (80/60°C)	kW	7,3	(P)
Putere termică max. încălzire (50/30°C)	kW	46,1	
Putere termică min. încălzire (50/30°C)	kW	8,1	
Presiune gaz alimentare G20	mbar	20	
Debit gaz max. G20	m³/h	4,55	
Debit gaz min. G20	m³/h	0,79	
CO <sub>2</sub> max. G20	%	9,30	
CO <sub>2</sub> min. G20	%	8,80	
Presiune gaz alimentare G31	mbar	37	
Debit gaz max. G31	kg/h	3,34	
Debit gaz min. G31	kg/h	0,58	
CO <sub>2</sub> max. G31	%	10,5	
CO <sub>2</sub> min. G31	%	9,70	
Clasă de emisii NOx	-	5	(NOx)
Presiune max. de funcționare încălzire	bar	4,8	(PMS)
Presiune min. de funcționare încălzire	bar	0,8	
Temperatură max. încălzire	°C	95	(tmax)
Conținut apă încălzire	litri	5,5	
Grad de protecție	IP	X5D	
Tensiune de alimentare	V/Hz	230V/50Hz	
Putere electrică absorbită	W	172	
Greutate în gol	kg	35	
Tip de aparat		C13-C23-C33-C43-C53-C63-C83-B23-B33	
PIN CE		0085CR0399	

## Fișa produsului ErP

### MODEL: BLUEHELIX TECH S 45H

<b>Marca: FERROLI</b>			
Cazan cu condensare: DA			
Cazan pentru temperatură scăzută (**): NO			
Cazan de tip B1: NO			
Instalație de încălzire cu funcție dublă: NO			
Instalație cu cogenerare pentru încălzirea incintelor: NO			
Parametru	Simbol	Unitate	Valoare
Clasa de randament energetic sezonier aferent încălzirii incintelor			A
Putere termică nominală	<b>P<sub>n</sub></b>	<b>kW</b>	42
Randamentul energetic sezonier aferent încălzirii incintelor	<b>η<sub>s</sub></b>	<b>%</b>	93
<b>Puterea termică utilă</b>			
La putere termică nominală și regim de temperatură ridicată (*)	<b>P<sub>4</sub></b>	<b>kW</b>	42,1
La 30 % din puterea termică nominală și regim de temperatură scăzută (**)	<b>P<sub>1</sub></b>	<b>kW</b>	8,3
<b>Randamentul util</b>			
La putere termică nominală și regim de temperatură ridicată (*)	<b>η<sub>4</sub></b>	<b>%</b>	87,5
La 30 % din puterea termică nominală și regim de temperatură scăzută (**)	<b>η<sub>1</sub></b>	<b>%</b>	98,4
<b>Consum auxiliar de energie electrică</b>			
La sarcină completă	<b>elmax</b>	<b>kW</b>	0,097
La sarcină parțială	<b>elmin</b>	<b>kW</b>	0,044
În mod standby	<b>PSB</b>	<b>kW</b>	0,003
<b>Alți parametri</b>			
Pierdere de căldură în mod standby	<b>Pstby</b>	<b>kW</b>	0,050
Consumul de energie electrică al arzătorului de aprindere	<b>Pign</b>	<b>kW</b>	0,000
Consumul anual de energie	<b>QHE</b>	<b>GJ</b>	76
Nivelul de putere acustică, în interior	<b>LWA</b>	<b>dB</b>	58
Emisiilor de oxizi de azot	<b>NOx</b>	<b>mg/kWh</b>	31

(\*) Regim de temperatură ridicată înseamnă o temperatură de retur de 60 °C la intrarea în instalația de încălzire și o temperatură de alimentare de 80 °C la ieșirea din instalația de încălzire.

(\*\*) Temperatură scăzută înseamnă o temperatură de retur de 30 °C pentru cazanele cu condensare, de 37 °C pentru cazanele pentru temperatură scăzută și de 50 °C pentru alte instalații de încălzire (la intrarea în instalația de încălzire).

5.5 Schemă electrică

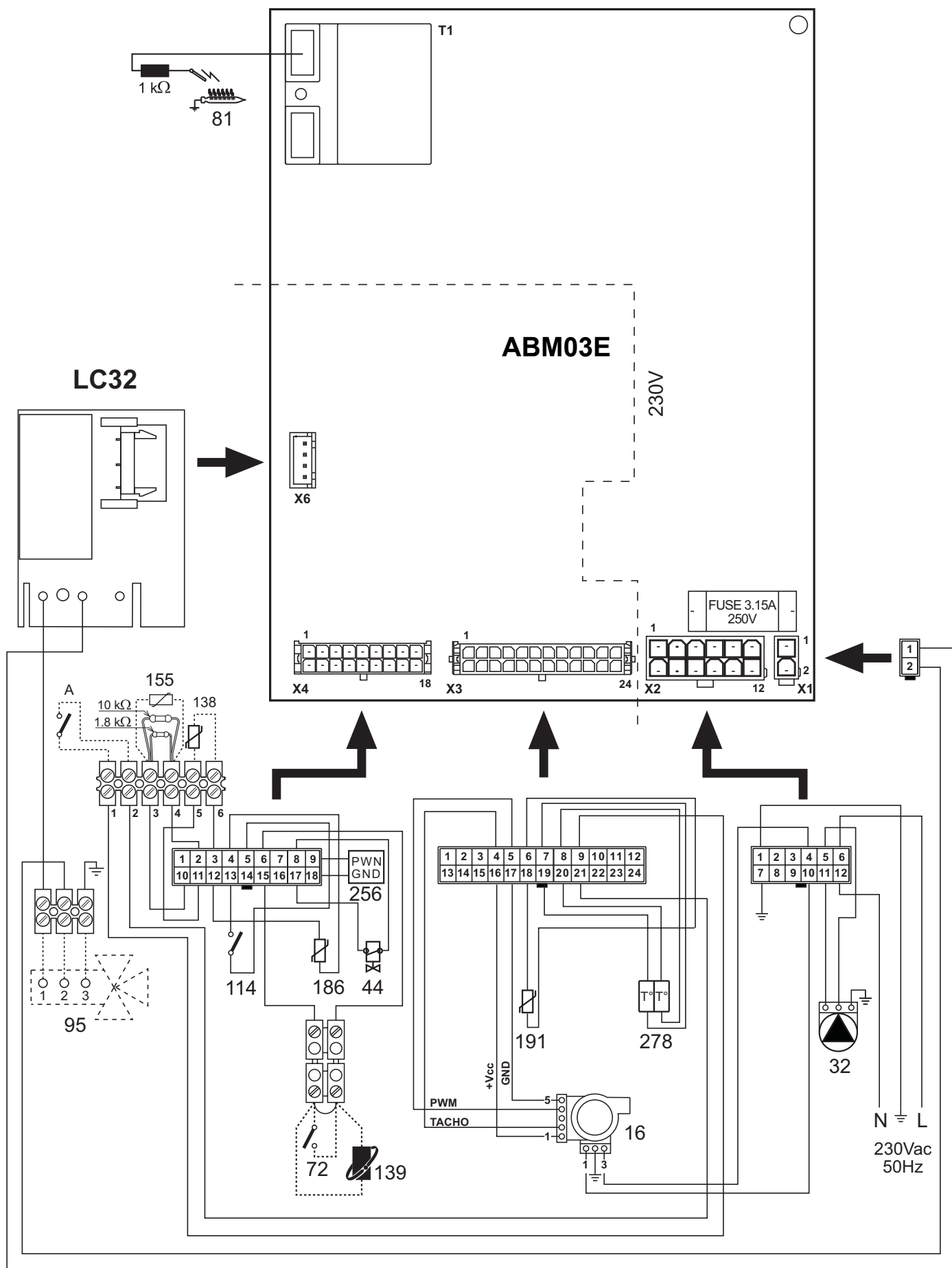


fig. 29 - Schemă electrică

**Atenție:** Înainte de a racorda termostatul de cameră sau cronocomanda la distanță, scoateți puntea de pe panoul de borne.

## RU

### 1. УКАЗАНИИ ОБЩЕГО ХАРАКТЕРА

- Внимательно прочитайте предупреждения, содержащиеся в настоящем руководстве, и соблюдайте их в процессе эксплуатации агрегата.
- После монтажа котла проинформируйте пользователя о принципах его работы и передайте ему в пользование настоящее руководство, которое является неотъемлемой и важной частью агрегата; пользователь должен бережно сохранять его для возможного использования в будущем.
- Установка и техническое обслуживание котла должны производиться квалифицированным персоналом при соблюдении действующих норм и в соответствии с указаниями изготовителя. Запрещается выполнять любые действия на опломбированных устройствах регулировки.
- Неправильная установка или ненадлежащее техническое обслуживание могут быть причиной вреда для людей, животных и имущества. Изготовитель не несет никакой ответственности за ущерб, связанный с ошибочными установкой и эксплуатацией агрегата, а также с несоблюдением представленных им инструкций.
- Прежде чем приступить к выполнению любой операции очистки или технического обслуживания, отключите агрегат от сетей питания с помощью выключателя системы и/или предусмотренных для этой цели отсечных устройств.
- В случае неисправной и/или ненормальной работы агрегата выключите его и воздерживайтесь от любой попытки самостоятельно отремонтировать или устранить причину неисправности. В таких случаях обращайтесь исключительно квалифицированному персоналу. Возможные операции по ремонту-замене комплектующих должны выполняться только квалифицированными специалистами с использованием исключительно оригинальных запчастей. Несоблюдение всего вышеуказанного может нарушить безопасность работы агрегата.
- Настоящий агрегат допускается использовать только по тому назначению, для которого он спроектирован и изготовлен. Любое другое его использование следует считать ненадлежащим и, следовательно, опасным.
- Упаковочные материалы являются источником потенциальной опасности и не должны быть оставлены в местах, доступных детям.
- Не разрешается использование агрегата лицами (в том числе, детьми) с ограниченными физическими, сенсорными или умственными возможностями или лицами без надлежащего опыта и знаний, если они не находятся под непрерывным надзором или проинструктированы насчет правил безопасного использования агрегата.
- Утилизация агрегата и его принадлежностей должна выполняться надлежащим образом, в соответствии с действующим законодательством.
- Приведенные в настоящем руководстве изображения дают упрощенное представление изделия. Подобные изображения могут несущественно отличаться от готового изделия.

### 2. ИНСТРУКЦИИ ПО ЭКСПЛУАТАЦИИ

#### 2.1 Предисловие

Уважаемый покупатель!

**BLUEHELIX TECH S 45H** Этот конденсационный тепловой генератор со стальным теплообменником и горелкой с предварительным смешиванием для выработки воды ГВС имеет исключительно высокий КПД и очень низкий уровень вредных выбросов, работает на природном или сжиженном газе и оснащен микропроцессорной системой управления.

Агрегат имеет герметичную камеру сгорания и подходит для установки в закрытом помещении или снаружи в частично защищенном месте (согласно нормам EN 297/A6) с температурой до -5°C.

Котел может работать в комбинации с внешним бойлером (опция) для ГВС. Описанные в настоящем руководстве функции, относящиеся к производству воды для ГВС, используются только при наличии дополнительного бойлера, подключенному к котлу, как указано в sez. 3.3

#### 2.2 Панель управления

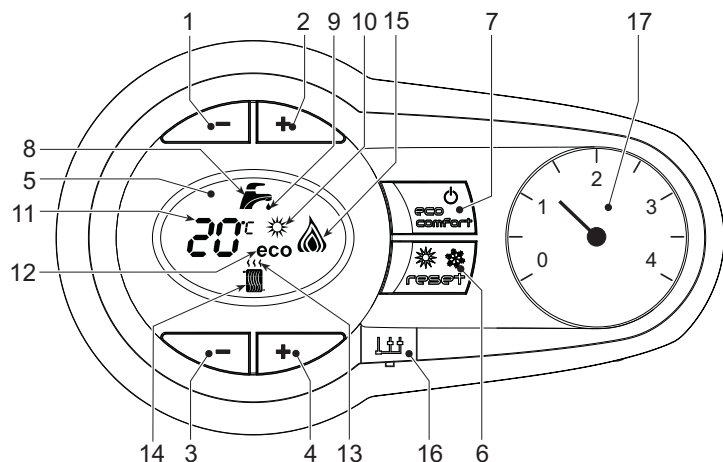


рис. 1 - Панель управления

#### Условные обозначения на панели управления рис. 1

- 1 Кнопка уменьшения задаваемой температуры в системе ГВС
- 2 Кнопка увеличения задаваемой температуры в системе ГВС
- 3 Кнопка уменьшения задаваемой температуры в системе отопления
- 4 Кнопка увеличения задаваемой температуры в системе отопления
- 5 Дисплей
- 6 Кнопка "Сброс" - Выбор режима "Лето"/"Зима" - Меню "Плавающая температура"
- 7 Кнопка выбора режима "Экономичный"/"Комфорт" - "Вкл/Выкл" котла
- 8 Символ ГВС
- 9 Символ работы агрегата в режиме ГВС
- 10 Индикация "Летний режим"
- 11 Индикация многофункционального режима (мигает при активной функции защиты теплообменника)
- 12 Символ режима "Eco" (Экономичный)
- 13 Индикация работы агрегата в режиме отопления
- 14 Символ отопления
- 15 Индикация зажженной горелки и текущей мощности (мигает при активной функции защиты пламени)
- 16 Подключение к средствам технического обслуживания
- 17 Гидрометр

#### Индикация во время работы котла

##### Режим отопления

О поступлении команды на включение отопления (от комнатного термостата или от пульта ДУ с таймером) предупреждает мигание индикатора теплого воздуха над символом батареи на дисплее.

На дисплее (поз. 11 - рис. 1) высвечиваются температура в подающем контуре системы отопления, а во время режима ожидания - символ "d2".

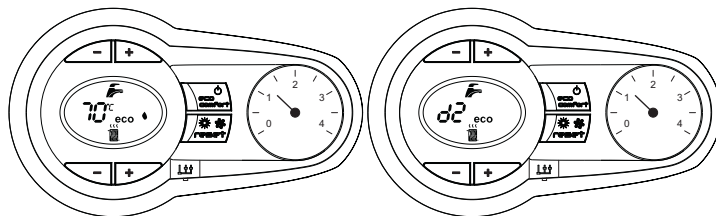


рис. 2

##### Режим горячего водоснабжения

О запросе ГВС (вызываемом потреблением горячей воды) сообщает мигание символа горячей воды под краном на дисплее.

На дисплее (поз. 11 - рис. 1) отображается текущая температура воды в контуре горячего водоснабжения, а также надпись "d1" во время ожидания горячей воды.

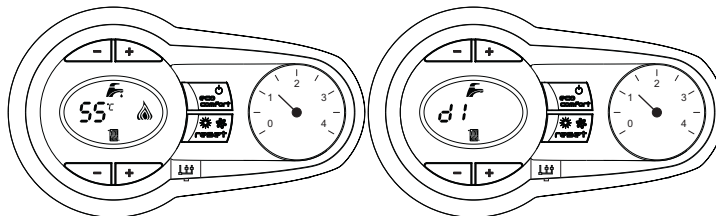


рис. 3

##### Неисправность

В случае неисправности (см. сар. 4.4) на дисплее отображается код неисправности (поз. 11 - рис. 1) и во время ожидания - надписи "d3" и "d4".

#### 2.3 Подключение к сети электрического питания, включение и выключение

##### Котел без подачи электропитания

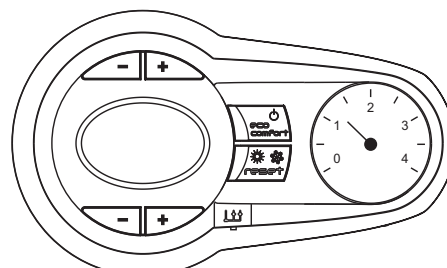


рис. 4 - Котел без подачи электропитания



В случае продолжительного перерыва в работе в зимние периоды, чтобы избежать оледенения, рекомендуется слить всю воду из котла.

Котел подключен к сети электропитания

Подайте электропитание на котел.

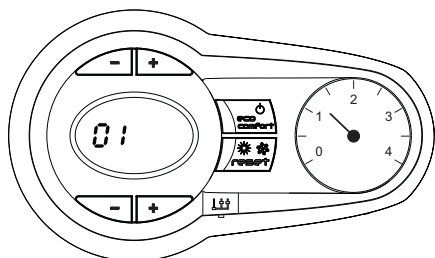


рис. 5 - Включение / Версия ПО

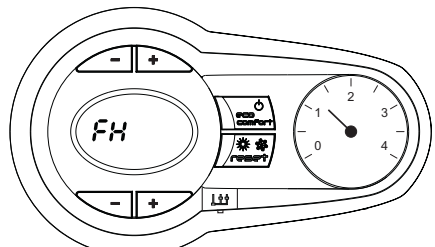


рис. 6 - Цикл спуска воздуха

- В течение 5 секунд на дисплее будет высвечиваться версия программного обеспечения, установленного в электронном блоке.
- В течение следующих 300 секунд на дисплее высвечивается символ FH, обозначающий цикл спуска воздуха из системы отопления.
- Откройте газовый вентиль, установленный перед котлом.
- После того, как символ FH исчезает с дисплея, котел готов к автоматическому включению при каждом заборе воды ГВС или при поступлении команды от комнатного термостата.

**Включение и выключение котла**

Нажмите на кнопку **вкл/выкл** (поз. 7 - рис. 1) в течение 5 секунд.

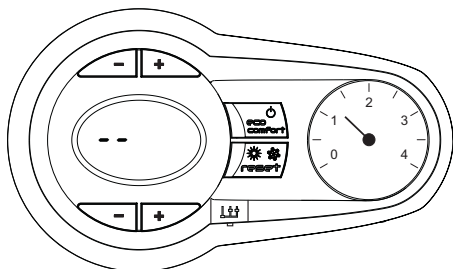


рис. 7 - Выключение котла

Когда котел выключен, на электронный блок продолжает подаваться электрическое питание. При этом не происходит нагрева воды для систем отопления и ГВС. Остается активной система против оледенения. Для повторного включения котла снова нажмите кнопку **вкл/выкл** (поз. 7 - рис. 1) в течение 5 секунд.

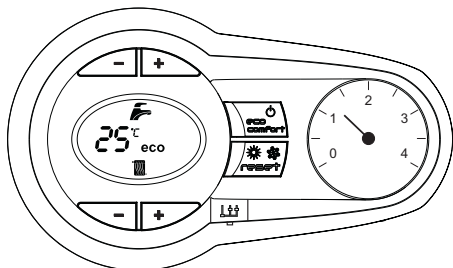


рис. 8

Теперь котел готов к автоматическому включению при каждом заборе воды ГВС или при поступлении команды от комнатного термостата.

**!** При отключении котла от системы электропитания и/или газовой магистрали функция против оледенения отключается. Во время длительного неиспользования котла в зимний период, во избежание ущерба от возможного замерзания рекомендуется слить всю воду из котла, как из контура отопления, так и из контура ГВС; или же слить только воду из контура ГВС и добавить антифриз в систему отопления, в соответствии с указаниями, приведенными в sez. 3.3

**2.4 Регулировки**

**Переключение режимов "Лето"/"Зима"**

Нажмите кнопку **"Лето"/"Зима"** (поз. 6 - рис. 1) на 2 секунды.

На дисплее высветится символ "Лето" (поз. 10 - рис. 1): При этом котел будет вырабатывать только воду для ГВС. Остается активной система антизамерзания.

Для выключения режима "Лето" вновь нажмите кнопку **"Лето"/"Зима"** (поз. 6 - рис. 1) на 2 секунды

**Регулировка температуры воды в системе отопления**

Температура в системе отопления регулируется с помощью кнопок отопления (3 и 4 - рис. 1) температуру можно регулировать от минимальной 20°C до максимальной 80°C

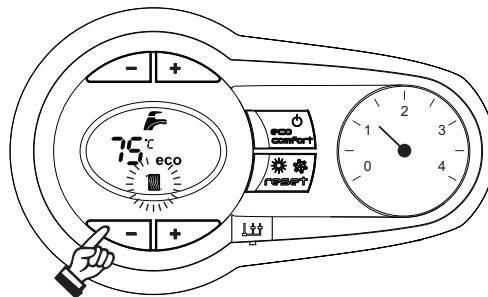


рис. 9

**Регулировка температуры в системе горячего водоснабжения (ГВС)**

С помощью кнопок системы ГВС (поз. 1 и 2 - рис. 1) можно изменить температуру воды от минимальной 10°C до максимальной 65°C.

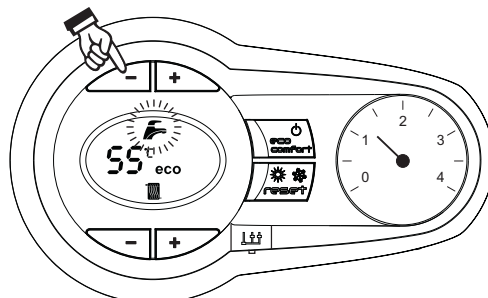


рис. 10

**Регулировка температуры воздуха в помещении (с помощью опционного термостата температуры в помещении)**

Задайте с помощью термостата температуры воздуха в помещении нужную температуру внутри помещения. При отсутствии термостата температуры воздуха в помещении котел обеспечивает поддержание в системе отопления заданной температуры воды.

**Регулировка температуры воздуха в помещении (с помощью опционного устройства ДУ с таймером)**

Задайте с помощью устройства ДУ с таймером нужную температуру внутри помещения. Котел будет поддерживать температуру воды в системе, необходимую для обеспечения в помещении заданной температуры воздуха. В том, что касается работы котла с устройством ДУ с таймером, см. соответствующую инструкцию на это устройство.

**Исключение бойлера (режим "Экономичный")**

Пользователь имеет возможность исключить систему нагрева/поддержания температуры воды в бойлере. В этом случае котел не будет вырабатывать воду для ГВС.

Бойлер может быть выключен пользователем (режим "Экономичный") путем нажатия кнопки "ЭКОНОМИЧНЫЙ"/"КОМФОРТ" (поз. 7 - рис.1). При работе в режиме "ЭКОНОМИЧНЫЙ" на дисплее высвечивается соответствующий символ (поз. 12 - рис. 1). Для включения режима "КОМФОРТ" снова нажмите кнопку "Экономичный"/"Комфорт" (поз. 7 - рис. 1).

**Плавающая температура**

При установке внешнего датчика (опция) регулировка котла осуществляется в режиме "плавающей температуры". В этом режиме температура воды, подаваемой в систему отопления, регулируется в зависимости от температуры в помещении, что позволяет обеспечивать круглогодичные максимальный комфорт и экономии энергии. В частности, при увеличении температуры в помещении уменьшается температура воды, подаваемой в систему отопления, в соответствии с определенной "характеристикой компенсации".

В режиме плавающей температуры величина, заданная с помощью кнопок регулировки температуры в системе отопления (Поз.3 - рис. 1), становится максимальной температурой воды, подаваемой в систему отопления. Рекомендуется устанавливать ее на максимальную величину, чтобы позволить системе выполнять регулировку во всем полезном рабочем диапазоне.

Регулировки котла должны быть выполнены квалифицированными специалистами при его установке. В дальнейшем пользователь может сам изменить их для обеспечения максимального комфорта.

**Компенсационные характеристики и смещение характеристик**

При нажатии на 5 секунд кнопки **"СБРОС"** (поз. 6 - рис. 1) открывается доступ к меню "Плавающая температура"; при этом на дисплее мигает символ "CU".

Используйте кнопки регулировки воды ГВС (поз. 1 - рис. 1) для выбора нужной компенсационной характеристики от 1 до 10. При установке характеристики на 0, режим "плавающей температуры" отключается.

При нажатии кнопок регулировки температуры отопления (поз. 3 - рис. 1) открывается доступ к параллельному смещению характеристик; при этом на дисплее мигает символ "OF". Используйте кнопки регулировки воды ГВС (поз. 1 - рис. 1) для параллельного изменения кривых в соответствии с характеристикой (рис. 11).

При повторном нажатии на 5 секунд кнопки **"Сброс"** (поз 6 - рис. 1) осуществляется выход из меню "Плавающая температура".



Если температура в помещении оказывается ниже нужной, рекомендуется выбрать характеристику более высокого порядка и наоборот. Действуйте, увеличивая или уменьшая на одну единицу порядок характеристики и оценивая, каким образом это скажется на величине температуры в помещении.

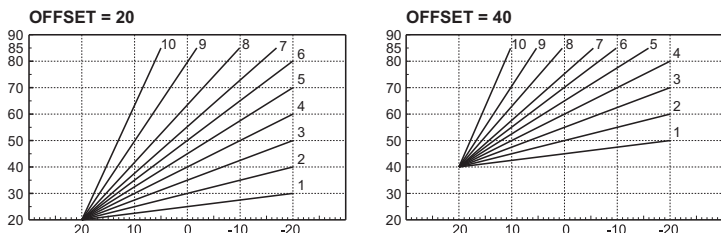


рис. 11 - Пример параллельного смещения компенсационных характеристик

### Регулирование с дистанционного пульта управления с таймером

В случае подключения к котлу пульта ДУ с таймером (опция) вышеописанные регулировки должны выполняться в соответствии с таблицей 1.

Таблица. 1

Регулировка температуры воды в системе отопления	Регулировку можно осуществлять как через меню пульта ДУ с таймером, так и с панели управления котла.
Регулировка температуры в системе горячего водоснабжения (ГВС)	Регулировку можно осуществлять как через меню пульта ДУ с таймером, так и с панели управления котла.
Переключение режимов "Лето"/"Зима"	Режим "Лето" обладает приоритетом над командой на включение отопления, которая может поступить от пульта ДУ с таймером.
Выбор режимов "ЭКОНОМИЧНЫЙ"/"КОМФОРТ"	При отключении режима ГВС с пульта ДУ котел устанавливается в режим "Экономичный" (ECO). В этих условиях кнопка "Экономичный"/"Комфорт" (Поз. 7 - рис. 1) на панели управления котла заблокирована.
	При включении режима ГВС с пульта ДУ с таймером котел устанавливается в режим "Комфорт". В этих условиях с помощью кнопки "Экономичный"/"Комфорт" (Поз. 7 - рис. 1) на панели управления котла можно выбрать любой из этих двух режимов.
Плавающая температура	Как пульт ДУ с таймером, так и электронный блок котла осуществляют управление котлом в режиме "плавающей температуры": из двух устройств приоритет имеет электронный блок котла.

### Регулировка давления воды в системе

Давление заполнения при холодной системе, контролируемое по показаниям водомера на котле, должно составлять примерно 1,0 бар. Если во время работы давление воды в системе упадет ниже минимально допустимой величины, котел остановится, а на дисплее высветится неполадка F37.

После восстановления давления в системе котел активирует цикл спуска воздуха из системы: он будет длиться 300 секунд, при этом на дисплее будет высвечиваться символ FH.

### 3. МОНТАЖ

#### 3.1 Указания общего характера

УСТАНОВКА И НАСТРОЙКА ГОРЕЛКИ ДОЛЖНА ОСУЩЕСТВЛЯТЬСЯ ТОЛЬКО СПЕЦИАЛИЗИРОВАННЫМ ПЕРСОНАЛОМ, ИМЕЮЩИМ ПРОВЕРЕННУЮ КВАЛИФИКАЦИЮ, ПРИ СОБЛЮДЕНИИ ПРИВЕДЕННЫХ В НАСТОЯЩЕМ ТЕХНИЧЕСКОМ РУКОВОДСТВЕ УКАЗАНИЙ, ПРЕДПИСАНИЙ ДЕЙСТВУЮЩЕГО ЗАКОНОДАТЕЛЬСТВА, ПОЛОЖЕНИЙ МЕСТНЫХ НОРМ И ПРАВИЛ, И В СООТВЕТСТВИИ С ПРИНЯТЫМИ ТЕХНИЧЕСКИМИ ТРЕБОВАНИЯМИ.

#### 3.2 Место установки

**!** Камера сгорания агрегата герметична относительно помещения, и поэтому он может использоваться в любом помещении. Тем не менее помещение, в котором устанавливается котел, должно иметь достаточную вентиляцию для предотвращения опасных ситуаций в случае хотя бы малых утечек газа. Эта норма безопасности предусмотрена Директивой CEE № 2009/142 для всех работающих на газе агрегатов, в том числе и для так называемых агрегатов с закрытой камерой.

Аппарат подходит для работы в частично защищенном месте (согласно стандарту EN 297/A6) с минимальной температурой -5°C. Котел должен устанавливаться под укрытием, например, под скатом крыши, внутри балкона или в защищенной нише.

В любом случае, место установки должно быть свободным от пыли, огнеопасных предметов или материалов или едких газов.

Котел предназначен для навешивания на стену и поставляется в комплекте с подвесным кронштейном. Крепление к стене должно обеспечивать стабильность и прочность положения котла.

**!** Если агрегат устанавливается среди мебели или боком к стене, следует предусмотреть свободное пространство, необходимое для демонтажа кожуха и выполнения обычных работ по техобслуживанию.

#### 3.3 Гидравлические соединения

##### Предупреждения

**!** Сливное отверстие предохранительного клапана должно быть соединено с воронкой или с канализацией во избежание попадания воды на пол в случае срабатывания клапана при превышении давления в отопительной системе. В противном случае изготовитель котла не несет никакой ответственности за затопление помещения при срабатывании предохранительного клапана.

**!** Перед установкой тщательно промойте все трубы системы для удаления остаточных загрязняющих веществ или посторонних тел, могущих помешать правильной работе аппарата.

В случае замены теплогенераторов в существующих установках необходимо полностью опорожнить систему и должным образом очистить ее от шлама и

загрязнений. Используйте для этого только подходящие и надежные средства для чистки тепловых установок (см. следующий параграф), которые не повреждают металлических, пластмассовых или резиновых частей. **Изготовитель не отвечает за повреждение генератора, вызванное неправильной очисткой системы или ее отсутствием.**

Выполните подключения к соответствующим штуцерам согласно чертежу на рис. 12 и символам, приведенным на устройстве.

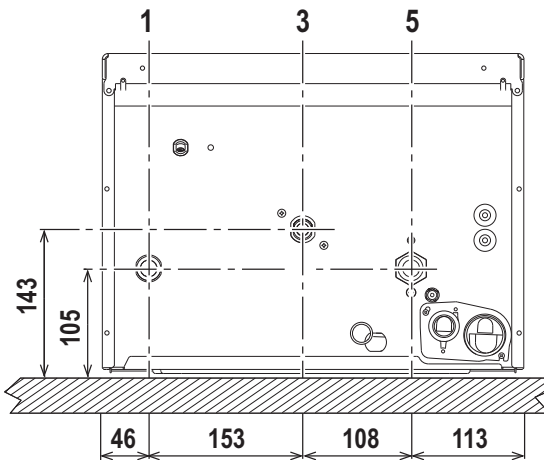


рис. 12 - Гидравлические соединения

- 1 = Поддача в систему - Ø 3/4"
- 3 = Подвод газа - Ø 1/2"
- 5 = Возврат из системы - Ø 3/4"

#### Система защиты от замерзания, жидкие антифризы, добавки и ингибиторы

Использование жидких антифризов, добавок и ингибиторов разрешается в случае необходимости только и исключительно, если их изготовитель дает гарантию, подтверждающую, что его продукция отвечает данному виду использования и не причинит вреда теплообменнику котла и другим комплектующим и/или материалам, использованным в конструкции котла и системы. Запрещается использовать жидкие антифризы, добавки и ингибиторы, не предназначенные специально для применения в тепловых установках и несовместимые с материалами, использованными в конструкции котла и системы отопления.

#### Характеристики воды для системы отопления

В случае, если жесткость воды превышает 25° Fr (1°F = 10 ppm CaCO<sub>3</sub>), используемая вода должна быть надлежащим образом подготовлена, чтобы предотвращать образование накипи в котле.

#### Соединение с бойлером для ГВС

Электронная плата агрегата предназначена также для управления внешним бойлером для производства воды ГВС. Выполните гидравлические соединения в соответствии со схемой рис. 13. Выполните электрические соединения в соответствии с электрической схемой на рис. 29. При следующем включении агрегата система управления опознает датчик бойлера и автоматически настраивается на работу с ним, вызывая активацию дисплея и устройств управления, необходимые для работы в режиме ГВС.

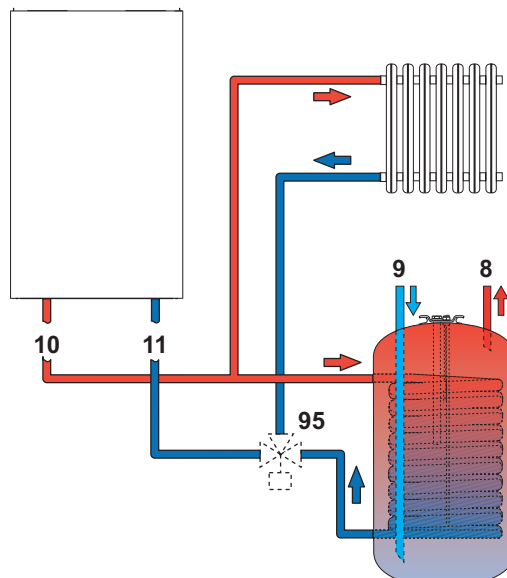


рис. 13 - Схема соединений с внешним бойлером

- 8 Выходной штуцер контура ГВС
- 9 Подвод воды для контура ГВС
- 10 Поддача в систему - Ø 3/4"
- 11 Возврат из системы - Ø 3/4"
- 95 Отводной клапан

3.4 Газовые соединения

⚠ Перед выполнением соединений проверьте, что производителем предусмотрена работа агрегата с имеющимся типом топлива.

Газ подключается к соответствующему патрубку (см. рис. 12) с соблюдением действующих норм, с использованием жесткой металлической трубы или гибкого шланга из нержавеющей стали со сплошной оплеткой. Между газопроводом и котлом должен быть установлен газовый кран. Проверьте герметичность всех газовых соединений.

3.5 Электрические соединения

⚠ Аппарат должен быть подключен к надежной системе заземления, выполненной в соответствии с действующими нормами техники безопасности. Эффективность контура заземления и его соответствие нормам должны быть проверены квалифицированным персоналом. Изготовитель не несет никакой ответственности за ущерб, вызванный отсутствием заземления агрегата.

Внутренние электрические соединения в котле уже выполнены, а также он снабжен сетевым шнуром типа "Y" без вилки. Подключение к сети должно быть постоянным, причем между местом подключения к сети и котлом следует установить двухполюсный размыкатель с расстоянием между разомкнутыми контактами не менее 3 мм, а также предохранители макс. номиналом 3А. При подключении к электрической сети важным является соблюдение полярности (ЛИНИЯ: коричневый провод / НЕЙТРАЛЬ: синий провод / ЗЕМЛЯ: желто-зеленый провод).

⚠ Сетевой шнур агрегата не подлежит замене самим пользователем. В случае повреждения сетевого шнура выключите агрегат и обратитесь для его замены только к квалифицированным специалистам. В случае замены электрического кабеля используйте исключительно кабель "HAR H05 VV-F" 3x0,75 мм<sup>2</sup> с наружным диаметром не более 8 мм.

Термостат температуры воздуха в помещении (опция)

⚠ ВНИМАНИЕ: ТЕРМОСТАТ ТЕМПЕРАТУРЫ ВОЗДУХА В ПОМЕЩЕНИИ ДОЛЖЕН ИМЕТЬ "ЧИСТЫЕ" (ОБЕСТОЧЕННЫЕ) КОНТАКТЫ. ПРИ ПОДАЧЕ 230 В НА КЛЕММЫ ТЕРМОСТАТА ТЕМПЕРАТУРЫ ВОЗДУХА В ПОМЕЩЕНИИ ЭЛЕКТРОННЫЙ БЛОК ПОЛУЧИТ НЕПОПРАВИМЫЕ ПОВРЕЖДЕНИЯ.

При подключении пульта ДУ с управлением от таймера или таймера не используйте для питания таких устройств их собственные контактные группы. Питание на них должно подаваться непосредственно от сети или от батареек в зависимости от типа устройств.

Доступ к электрической клеммной коробке

После снятия передней панели (\*\*\* 'Открытие передней панели' on page 68 \*\*\*) открывается доступ к электрической клеммной коробке (рис. 14). Расположение клемм для различных подключений показано также на электрической схеме на рис. 29.

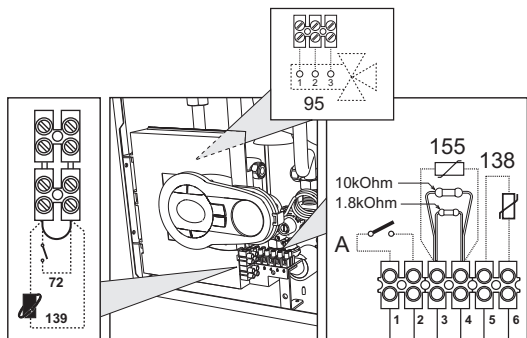


рис. 14 - Доступ к клеммной коробке

3.6 Дымоходы

Предупреждения

Данный агрегат относится к типу "С", т.е. к котлам с герметичной камерой сгорания и принудительной тягой. Воздухозабор и выход дымовых газов присоединяются соответственно к системам аспирации и дымоудаления, которые должны удовлетворять приведенным ниже требованиям. Прежде чем приступить к монтажу, внимательно ознакомьтесь с соответствующими предписаниями и обеспечьте их строгое соблюдение. Кроме того, необходимо соблюдать правила, касающиеся расположения оголовков воздухопроводов на стене и/или крыше и минимальных расстояний от окон, стен, других воздухопроводов и т.д.

Подсоединение с помощью коаксиальных труб

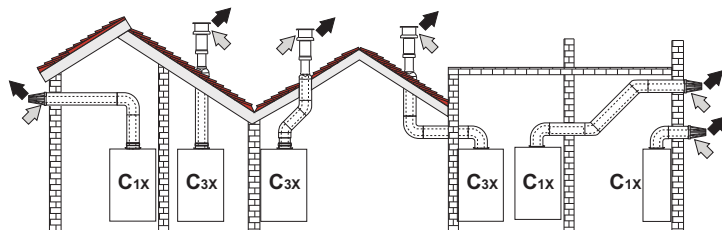


рис. 15 - Примеры присоединения с помощью коаксиальных труб (⇨ = Воздух / ⇩ = Дымовые газы)

Таблица. 2 - Варианты исполнения

Тип	Наименование
C1X	Горизонтальные трубы для притока воздуха и удаления дымовых газов через стену
C3X	Вертикальные трубы для притока воздуха и удаления дымовых газов через крышу

Для коаксиального подсоединения установите на агрегате один из следующих соединительных элементов. Отверстия в стене следует выполнять в соответствии с рисунком на обложке. Горизонтальные участки труб для удаления продуктов сгорания должны иметь небольшой уклон в сторону котла во избежание вытекания образующегося конденсата наружу с образованием каплепадения.

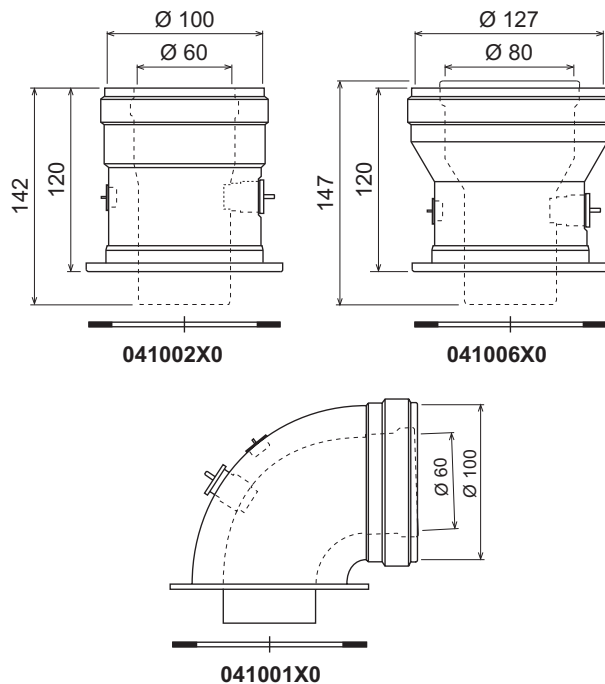


рис. 16 - Элементы для коаксиальных воздухопроводов

Таблица. 3 - Максимальная длина коаксиальных трубопроводов

	Коаксиальный 60/100	Коаксиальный 80/125
Максимально допустимая длина (горизонтальный)	5 м	15 м
Максимально допустимая длина (вертикальный)	6 м	
Коэффициент уменьшения колена 90°	1 м	0,5 м
Коэффициент уменьшения колена 45°	0,5 м	0,25 м

Подсоединение с помощью отдельных труб

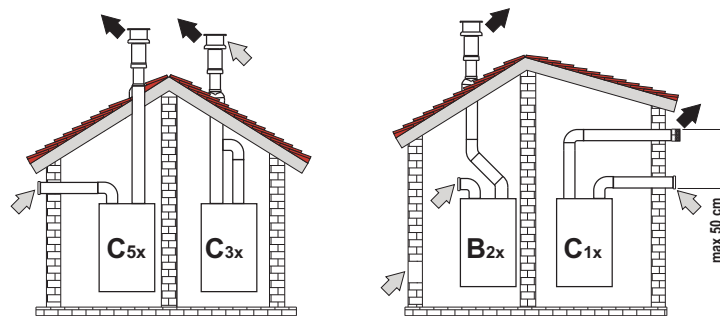


рис. 17 - Примеры подсоединения с помощью отдельных труб (⇨ = Воздух / ⇩ = дымовые газы)

Таблица. 4 - Варианты исполнения

Тип	Наименование
C1X	Горизонтальные трубы для притока воздуха и удаления дымовых газов через стену. Оголовки для удаления дымовых газов и притока воздуха должны быть коаксиального типа или установлены на небольшом расстоянии друг от друга (не более 50 см), чтобы они подвергались одинаковому ветровому воздействию.
C3X	Вертикальные трубы для притока воздуха и удаления дымовых газов через крышу. Оголовки для удаления дымовых газов и притока воздуха как для типа C12
C5X	Горизонтальные или вертикальные трубы для удаления дымовых газов и притока воздуха с оголовками, расположенными в местах с разным давлением. Отверстия для удаления дымовых газов и притока воздуха не должны находиться на противоположных стенах.
C6X	Отдельные системы притока воздуха и удаления дымовых газов, выполненные из труб одобренного типа (согласно стандарту EN 1856/1)
B2X	Забор приточного воздуха из помещения, где установлен аппарат, и удаление дымовых газов через стену или крышу. ⚠ ВНИМАНИЕ - В ПОМЕЩЕНИИ ДОЛЖНА БЫТЬ ПРЕДУСМОТРЕНА ЭФФЕКТИВНАЯ СИСТЕМА ВЕНТИЛЯЦИИ

Для подсоединения с помощью отдельных труб установите на агрегате следующий соединительный элемент:

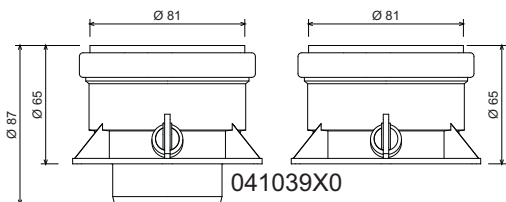


рис. 18 - Соединительный элемент для отдельных труб

Для проверки того, не будет ли превышена максимально допустимая длина дымоходов, перед выполнением монтажа необходимо выполнить простой расчет:

1. Окончательно определите схему прокладки отдельных воздухопроводов, включая аксессуары и выходные терминалы.
2. Обратитесь к таблице 6 и определите потери в экм (эквивалентных метрах) на каждом компоненте в зависимости от места его установки.
3. Проверьте, чтобы полная сумма потерь была меньше или равной максимально допустимой величине, указанной в таблице 5.

Таблица 5 - Максимальная длина отдельных трубопроводов

Максимально допустимая длина	40 экм
------------------------------	--------

Таблица 6 - Принадлежности

			Потери в м <sub>эк</sub>		
			Приток воздуха	Удаление продуктов сгорания	
				Вертикальная	Горизонтальная
Ø 80	ТРУБА 1 м с внешн./внутр. резьбой	1KWMMA83W	1,0	1,6	2,0
	КОЛЕНО 45° с внешн./внутр. резьбой	1KWMMA65W	1,2		1,8
	КОЛЕНО 90° с внешн./внутр. резьбой	1KWMMA01W	1,5		2,0
	СТАКАН с контрольной точкой для замеров	1KWMMA70W	0,3		0,3
	ТЕРМИНАЛ для притока воздуха настенный	1KWMMA85A	2,0		-
Ø 80	ТЕРМИНАЛ для удаления продуктов сгорания настенный с защитой от ветра	1KWMMA86A	-		5,0
	ДЫМОХОД Раздельный для притока воздуха/удаления продуктов сгорания диам. 80/80	010027X0	-		12,0
Ø 60	Только для удаления дымовых газов Ø80	010026X0 + 1KWMMA86U	-		4,0
	ТРУБА 1 м с внешн./внутр. резьбой	1KWMMA89W			6,0
	КОЛЕНО 90° с внешн./внутр. резьбой	1KWMMA88W			4,5
	СТОП 80/60	041050X0			5,0
	ТЕРМИНАЛ для удаления продуктов сгорания настенный с защитой от ветра	1KWMMA90A			7,0
		<b>ВНИМАНИЕ: УЧИТЫВАЙТЕ ВЫСОКОЕ СОПРОТИВЛЕНИЕ, ОКАЗЫВАЕМОЕ АКСЕССУАРИМИ Ø60, ИХ СЛЕДУЕТ УСТАНОВИТЬ НА КОНЕЧНОМ УЧАСТКЕ СИСТЕМЫ И ТОЛЬКО В СЛУЧАЕ НЕОБХОДИМОСТИ.</b>			

### Подсоединение к коллективным дымоходам

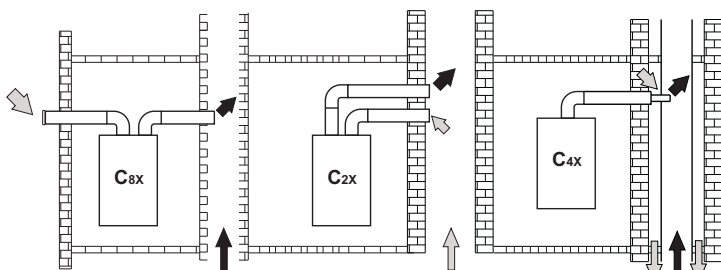


рис. 19 - Примеры подсоединения к дымоходам (⇨ = Воздух / ⇩ = Дымовые газы)

Таблица 7 - Варианты исполнения

Тип	Наименование
C2X	Забор приточного воздуха и удаление дымовых газов через общий дымоход.
C4X	Забор приточного воздуха и удаление дымовых газов через отдельные общие дымоходы, но подвергающиеся одинаковым ветровым воздействиям.
C8X	Удаление дымовых газов через отдельный или общий дымоход, забор приточного воздуха через отверстие в стене.
B3X	Забор приточного воздуха из помещения установки аппарата через коаксиальный трубопровод (включающий дымоотводящую трубу) и удаление дымовых газов через общий дымоход с естественной тягой.
	<b>⚠ ВНИМАНИЕ - В ПОМЕЩЕНИИ ДОЛЖНА БЫТЬ ПРЕДУСМОТРЕНА ЭФФЕКТИВНАЯ СИСТЕМА ВЕНТИЛЯЦИИ</b>

Поэтому, если Вы хотите подсоединить котел BLUEHELIX TECH S 45H к коллективному дымоходу или к отдельному дымоходу с естественной тягой, необходимым условием является, чтобы эти дымоходы были спроектированы квалифицированными специалистами в соответствии с действующими нормами и подходили для агрегатов с закрытой камерой сгорания, оборудованных вентилятором.

### 3.7 Подсоединение трубы для слива конденсата

Котел оборудован внутренним сифоном для слива конденсата. Установите смотровой фланец **A** и гибкий шланг **B**, надев его на штуцер. Заполните сифон приблизительно 0,5 л воды и подсоедините гибкий шланг к канализационной системе.



**ВНИМАНИЕ!** Запрещается запускать аппарат с пустым сифоном!

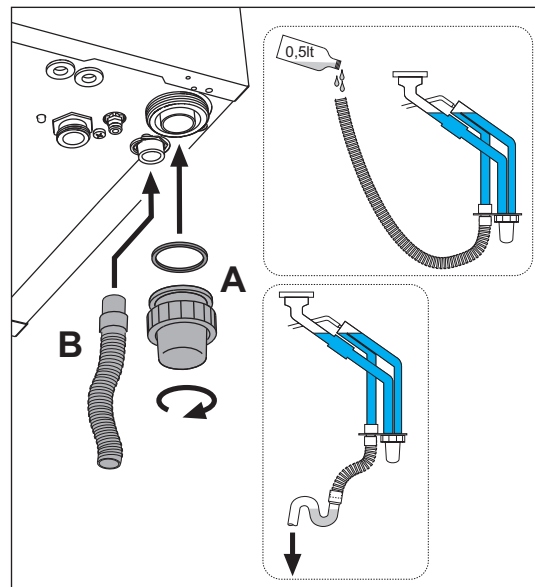


рис. 20 - Подсоединение трубы для слива конденсата

## 4. УХОД И ТЕХНИЧЕСКОЕ ОБСЛУЖИВАНИЕ

### 4.1 Регулировки

Перевод котла с одного вида газа на другой

Котел может работать на метане или на сжиженном нефтяном газе. Во время сборки на заводе производится наладка котла для работы на одном из двух видов газа, о чем делается отметка на упаковке и на шильдике самого агрегата. Для преобразования котла для работы на газе, отличным от заданного, выполните следующие действия с помощью специально предусмотренного для этой цели комплекта переоборудования:

1. Снимите переднюю панель (см. \*\*\* 'Открытие передней панели' on page 68 \*\*\*).
2. Открутите винт и разверните панель управления (см. рис. 21).
3. Открутите колесико **C** и выньте газовую трубу **A** из газового клапана (см. рис. 22).
4. Замените форсунку **B**, вставленную в газовую трубу, на форсунку, входящую в комплект для переоборудования, поместив между ними прокладку **D** (см. рис. 22).
5. Установите на место газовую трубу **A** и проверьте герметичность соединения.
6. Нанесите табличку, содержащуюся в комплекте переоборудования, рядом с табличкой с техническими данными.
7. Установите на место переднюю панель.
8. **Изменение параметра, соответствующего типу газа:**

- установите котел в режим ожидания
- нажимайте на кнопки системы ГВС (поз. 1 и 2 - рис. 1) в течение 10 секунд: на дисплее начнет мигать надпись "b01".
- нажмите на кнопки системы ГВС (поз. 1 или 2 - рис. 1) чтобы задать параметр **00** (для работы на метане) или **01** (для работы на сжиженном нефтяном газе).
- Нажимайте на кнопку **отопления +** (поз. 4 - рис. 1) до появления на дисплее мигающей надписи "b04".
- нажмите на кнопки системы ГВС (поз. 1 или 2 - рис. 1), чтобы задать параметр **200** (для работы на метане) или **190** (для работы на сжиженном нефтяном газе).
- Нажимайте на кнопку **отопления +** (поз. 4 - рис. 1) до появления на дисплее мигающей надписи "b05".
- нажмите на кнопки системы ГВС (поз. 1 или 2 - рис. 1) чтобы задать параметр **200** (для работы на метане) или **190** (для работы на сжиженном нефтяном газе).
- нажимайте на кнопки системы ГВС (поз. 1 и 2 - рис. 1) в течение 10 секунд.
- котел вернется в режим ожидания

9. С помощью анализатора дымовых газов, подключаемого к выходному отверстию газов котла, убедитесь, что содержание CO<sub>2</sub> в дымовых газах при работе котла на максимальной и минимальной мощности, соответствует приведенным в таблице технических данных значениям для данного вида газа.

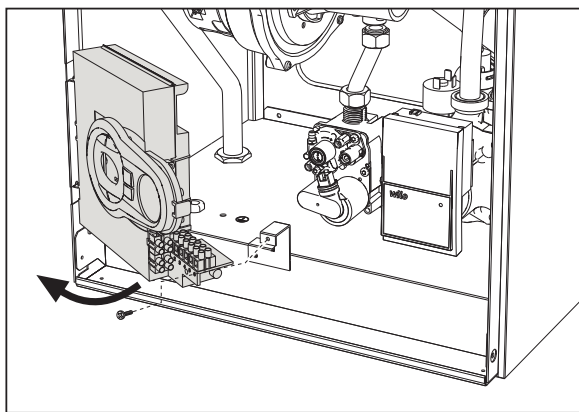


рис. 21

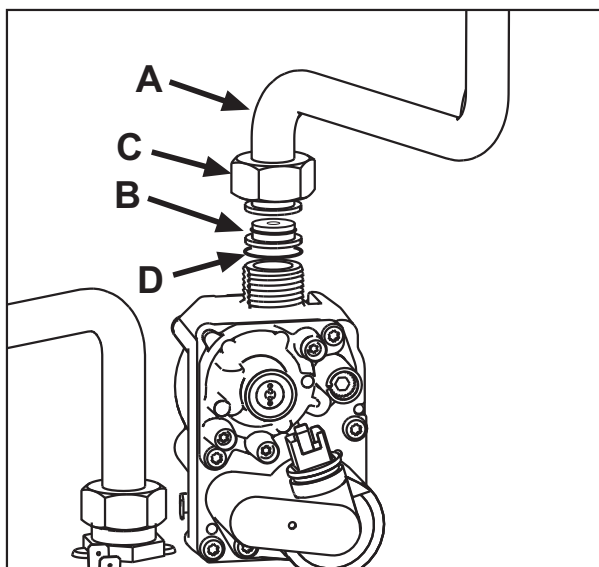


рис. 22

**Активация режима TEST**

Одновременно нажмите на кнопки системы отопления (поз. 3 и 4 - рис. 1) в течение 5 секунд для активации режима **TEST**. Котел включится на максимальной мощности, заданной так, как указано в следующем параграфе.

На дисплее мигают символы отопления и ГВС (рис. 23); рядом отображается мощность отопления.

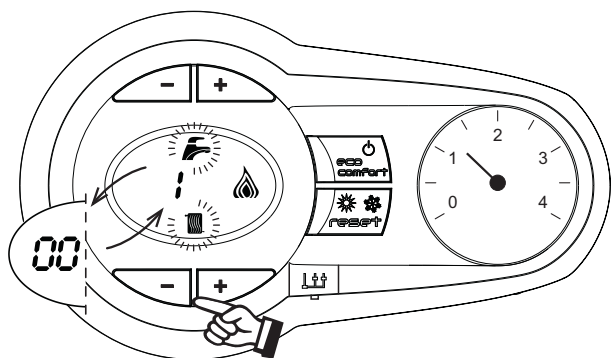


рис. 23 Режим TEST (мощность системы отопления = 100%)

Нажмите на кнопки системы отопления (поз. 3 и 4 - рис. 1) для увеличения или уменьшения мощности (минимальная мощность = 00% - максимальная мощность = 100%).

Нажатием на кнопку системы ГВС “-” (поз. 1 - рис. 1) мощность котла немедленно настраивается на минимальную (0%). Нажатием на кнопку системы ГВС “+” (поз. 2 - рис. 1) мощность котла немедленно настраивается на максимальную (100%).

В случае активации режима TEST и забора воды ГВС, достаточного для активации режима ГВС, котел остается в режиме TEST, но 3-ходовой клапан переключается в режим ГВС.

Для отключения режима TEST одновременно нажмите на кнопки отопления (поз. 3 и 4 - рис. 1) в течение 5 секунд.

Режим TEST в любом случае автоматически отключится через 15 минут или по завершении забора воды ГВС (в случае если величина забора достаточна для активации режима ГВС).

**Регулировка мощности отопления**

Для регулировки мощности отопления установите котел в режим TEST (см. sez. 4.1). Нажмите кнопки (поз. 3 и 4 - рис. 1) для увеличения или уменьшения мощности (Минимальная мощность = 00 - максимальная мощность = 100). При нажатии кнопки RESET в течение 5 секунд сохранится только что заданная максимальная мощность. Выйдите из режима TEST (см. sez. 4.1).

**4.2 Ввод в эксплуатацию**

**Перед включением котла**

- Проверьте герметичность системы подвода газа.
- Проверьте правильность предварительно созданного в расширительном сосуде давления.
- Заполните систему водой и полностью спустите воздух из котла и системы отопления.
- Удостоверьтесь в отсутствии утечек воды из системы отопления, контура ГВС, из котла и в различных соединениях.
- Проверьте правильность выполнения электрических соединений и эффективность заземления.
- Удостоверьтесь, что величина давления газа соответствуют требуемому значению.
- Проверьте, что в непосредственной близости от котла не находятся огнеопасные жидкости и материалы.

**Контрольные операции во время работы**

- Включите агрегат.
- Удостоверьтесь в герметичности камеры сгорания и гидравлической системы.
- Проверьте эффективность функционирования воздухопроводов (для притока воздуха и удаления продуктов сгорания) во время работы котла.
- Проверьте герметичность и работоспособность сифона и системы отвода конденсата.
- Удостоверьтесь в правильности циркуляции воды между котлом и системами.
- Удостоверьтесь, что газовый клапан осуществляет правильную модуляцию пламени как в режиме отопления, так и в режиме выработки горячей воды для ГВС.
- Проверьте зажигание горелки, осуществив различные испытания по включению и выключению котла с помощью термостата температуры воздуха в помещении или устройства дистанционного управления.
- Удостоверьтесь по показаниям счетчика, что расход газа соответствует величине, указанной в таблице технических данных в сар. 5.
- Удостоверьтесь, что при отсутствии запроса на отопление горелка загорается всякий раз при открытии крана горячей воды. Удостоверьтесь, что во время работы в режиме отопления при открытии крана горячей воды останавливается циркуляционный насос системы отопления и производится выработка воды ГВС.
- Проверьте правильность задания параметров и, при необходимости, отрегулируйте параметры (компенсационная характеристика, мощность, температура и т.д.) на нужную вам величину.

**4.3 Техническое обслуживание**

**Открытие передней панели**

Чтобы снять кожух котла:

1. Отвинтите не до конца винты **A** (см. рис. 24).
2. Потяните на себя панель **B** и снимите ее с верхних креплений.



Перед выполнением любых операций внутри котла отключите электропитание и закройте газовый вентиль, установленный перед котлом.

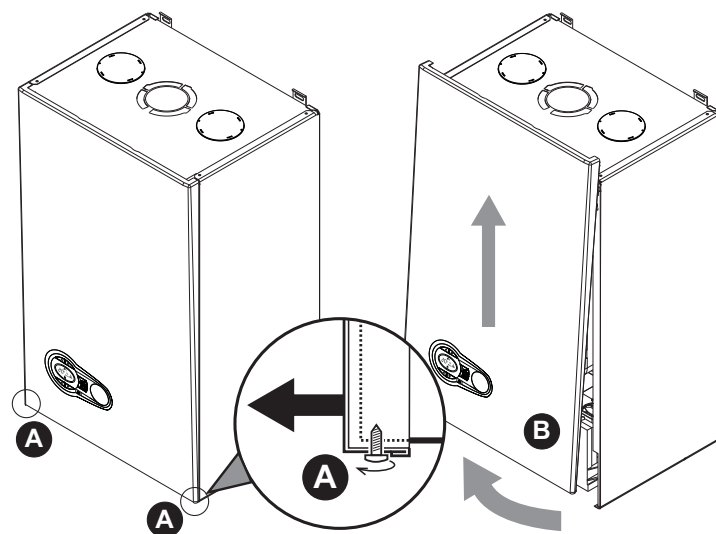


рис. 24 - Открытие передней панели



В данном котле кожух играет роль герметичной камеры. После каждой операции, требующей раскрытия котла, внимательно проверяйте правильную установку на место передней панели и ее герметичность.

Чтобы установить на место переднюю панель, выполните процедуру в обратном порядке. Убедитесь в надежной фиксации панели на верхних креплениях и плотно ее расположении на боковых стенках. Головка винта "А" в затынутом состоянии не должна оказаться под нижней упорной складкой (см. рис. 25).

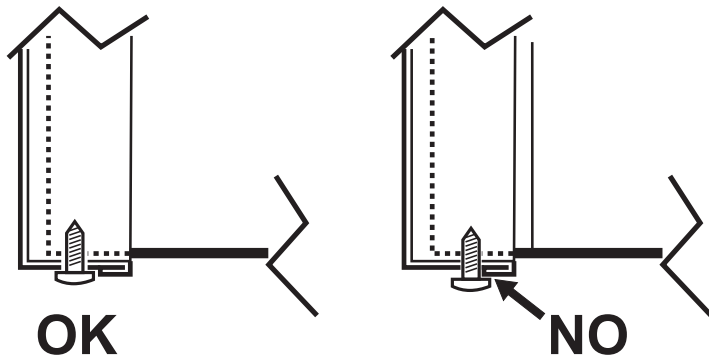


рис. 25 - Правильное положение передней панели

### Периодические проверки

Чтобы обеспечить исправную работу агрегата с течением времени, необходимо раз в года приглашать квалифицированный персонал для следующих проверок:

- Элементы управления и предохранительные устройства (газовый клапан, расходомер, термостаты и т.д.) должны функционировать правильным образом
- Тракт удаления продуктов сгорания должен быть полностью исправным
- Камера сгорания должна быть герметична
- Воздуховоды (для притока воздуха и удаления продуктов сгорания) должны быть свободными от каких-либо препятствий и не иметь утечек
- Горелку и теплообменник должны находиться в чистоте, на них не должно быть накали
- Для их чистки не применяйте химические средства или стальные щетки
- Электрод должен не иметь накали и быть правильно установленным
- Все газовые и гидравлические соединения должны быть герметичными
- Давление воды в холодной системе должно составлять около 1 бар; в противном случае приведите его к этой величине
- Циркуляционный насос не должен быть заблокированным
- Расширительный бак должен быть заполнен
- Величины расхода и давления газа должны соответствовать значениям, приведенным в соответствующих таблицах
- Система удаления конденсата должна работать эффективно и не иметь утечек или засорений
- Сифон должен быть заполнен водой.

### 4.4 Устранение неисправностей

#### Диагностика

В случае неисправности или проблем функционирования мигает подсветка дисплея и на нем высвечивается код соответствующей неисправности.

Некоторые неисправности приводят к постоянной блокировке котла (данные неисправности обозначены буквой "А"): для возобновления его работы достаточно нажать кнопку "Сброс" (поз. 6 - рис. 1) и держать ее нажатой в течение 1 секунды или же выполнить сброс с помощью пульта ДУ с таймером (опция), если таковое установлено; если котел не включится, то необходимо устранить неисправность.

Другие неисправности (обозначаемые буквой "F") приводят к временной блокировке котла, которая снимается автоматически, как только величина, вызвавшая срабатывание блокировки, возвращается в допустимые пределы.

#### Таблица неисправностей

Таблица. 8 - Перечень неисправностей

Код неисправности	Неисправность	Возможная причина	Способ устранения
A01	Не произошло зажигание горелки	Отсутствие газа	Проверьте регулярность поступления газа в котел, и что из труб спущен воздух
		Неисправность следящего/поджигающего электрода	Проверьте правильность подключения проводов электрода, правильность его установки и отсутствие на нем отложений
		Неисправный газовый клапан	Проверьте и замените газовый клапан
		Недостаточное давление газа в сети газоснабжения	Проверьте давление газа в сети
		Засорен сифон	Проверьте сифон и очистите его, если это необходимо
A02	Сигнализация о наличии пламени при его отсутствии на горелке	Неисправность электрода	Проверьте электрические соединения ионизирующего электрода
		Неисправность электронной платы	Проверьте электронную плату
A03	Сработала защита от перегрева	Поврежден датчик температуры воды в системе отопления	Проверьте правильность установки и исправность датчика температуры воды в системе отопления
		Отсутствие циркуляции воды в системе отопления	Проверьте циркуляционный насос
		Наличие воздуха в системе отопления	Стравите воздух из системы отопления
A04	Сработало предохранительное устройство, установленное в дымоходе	Возникновение неисправности F07 три раза в течение последних суток	Смотрите код неисправности F07

Код неисправности	Неисправность	Возможная причина	Способ устранения
A05	Сработала защита вентилятора	Возникновение неисправности F15 в течение часа подряд	Смотреть код неисправности F15
A06	Отсутствие факела после цикла розжига (6 раз за 4 мин.)	Неисправность ионизационного электрода	Проверьте положение ионизационного электрода и, при необходимости, замените его
		Неустойчивое пламя	Проверьте горелку
		Ошибка смещения газового клапана	Проверьте настройку смещения клапана при минимальной мощности
		Засорены воздухо-дымоводы	Очистите дымоход, воздухо-дымоводы и соответствующие оголовки
F07	Высокая температура дымовых газов	Дымовой датчик обнаруживает высокую температуру	Проверьте теплообменник
F10	Неисправность датчика температуры воды в нагнетающем контуре системы отопления	Датчик поврежден	Проверьте кабель датчика или замените датчик
		Короткое замыкание в соединительном проводе	
F11	Неисправность датчика на обратном трубопроводе	Обрыв соединительного провода	
		Датчик поврежден	Проверьте кабель датчика или замените датчик
		Короткое замыкание в соединительном проводе	
F12	Неисправность датчика температуры воды в контуре ГВС	Обрыв соединительного провода	
		Датчик поврежден	Проверьте кабель датчика или замените датчик
F13	Неисправность датчика дымовых газов	Короткое замыкание в соединительном проводе	Проверьте кабельные соединения датчика дымовых газов или замените его
		Обрыв соединительного провода	
		Датчик поврежден	
F14	Неисправность датчика температуры воды 2 в нагнетающем контуре системы отопления	Короткое замыкание в соединительном проводе	Проверьте кабель датчика или замените датчик
		Обрыв соединительного провода	
		Датчик поврежден	
F15	Неисправность вентилятора	Отсутствие напряжения питания 230 В	Проверьте кабельные соединения 3-полюсного разъема
		Не поступает сигнал от счетчика оборотов	Проверьте кабельные соединения 5-полюсного разъема
		Вентилятор поврежден	Проверьте вентилятор
F34	Напряжение сети меньше 170 В	Неисправности в сети электропитания	Проверьте состояние системы электропитания
F35	Нарушения в частоте тока в сети электропитания	Неисправности в сети электропитания	Проверьте состояние системы электропитания
F37	Неверное давление воды в системе	Слишком низкое давление в системе	Заполните систему водой
		Реле давления воды не подключено или неисправно	Проверьте датчик
F39	Неисправность внешнего датчика	Датчик поврежден или короткое замыкание в соединительном кабеле	Проверьте кабель датчика или замените датчик
		Отсоединен датчик после активации режима плавающей температуры	Снова подсоедините внешний датчик или отключите режим плавающей температуры
A41 A44	Позиционирование датчика	Датчик системы отопления отсоединен от трубы	Проверьте правильность положения и исправность датчика системы отопления
A42	Неисправность датчика температуры воды в системе отопления	Датчик поврежден	Замените датчик
F43	Сработала защита теплообменника	Отсутствие циркуляции H <sub>2</sub> O в системе	Проверьте циркуляционный насос
		Наличие воздуха в системе	Стравите воздух из системы отопления
F52	Неисправность датчика температуры воды в системе отопления	Датчик поврежден	Замените датчик
A61	Неисправность блока управления АВМ03Е	Внутренняя ошибка блока управления АВМ03Е	Проверьте контур заземления и замените блок управления, если это необходимо.
A62	Нет связи между электронной аппаратурой и газовым клапаном	Блок управления не подсоединен	Проверьте проводку между электронной аппаратурой и газовым клапаном
A63 F64 A65 F66	Неисправность блока управления АВМ03Е	Вышел из строя газовый клапан	Замените клапан
A23 A24 F20 F21 A26 F40 F47	Сбой в параметрах электронной платы	Неправильно задано значение параметра электронной платы	Проверьте и при необходимости измените параметр платы.

5. ХАРАКТЕРИСТИКИ И ТЕХНИЧЕСКИЕ ДАННЫЕ

5.3 Гидравлический контур

Таблица. 9 - Обозначения сар. 5

- |   |   |
|---|---|
| 7 Подвод газа - Ø 1/2"                        | 138 Датчик температуры наружного воздуха (факультативно)                              |
| 10 Подача в систему - Ø 3/4"                  | 139 Пульт дистанционного управления с таймером (опция)                                |
| 11 Возврат из системы - Ø 3/4"                | 154 Труба слива конденсата  |
| 14 Предохранительный клапан                   | 155 Датчик температуры бойлера  |
| 16 Вентилятор                                 | 186 Датчик температуры воды, возвращаемой из системы отопления                        |
| 22 Основная горелка                           | 191 Датчик температуры дымовых газов  |
| 32 Циркуляционный насос системы отопления     | 193 Сифон   |
| 36 Автоматический воздухоотвод                | 196 Бак для конденсата  |
| 44 Газовый клапан                             | 256 Сигнал от модулирующего циркуляционного насоса системы отопления                  |
| 72 Комнатный термостат (не входит в поставку) | 278 Комбинированный датчик (предохранительный + температура воды в системе отопления) |
| 81 Поджигающий/следающий электрод             | A Вспомогательный контакт   |
| 95 Отводящий клапан (не входит в поставку)    |   |
| 114 Реле давления воды                        |   |

5.1 Общий вид

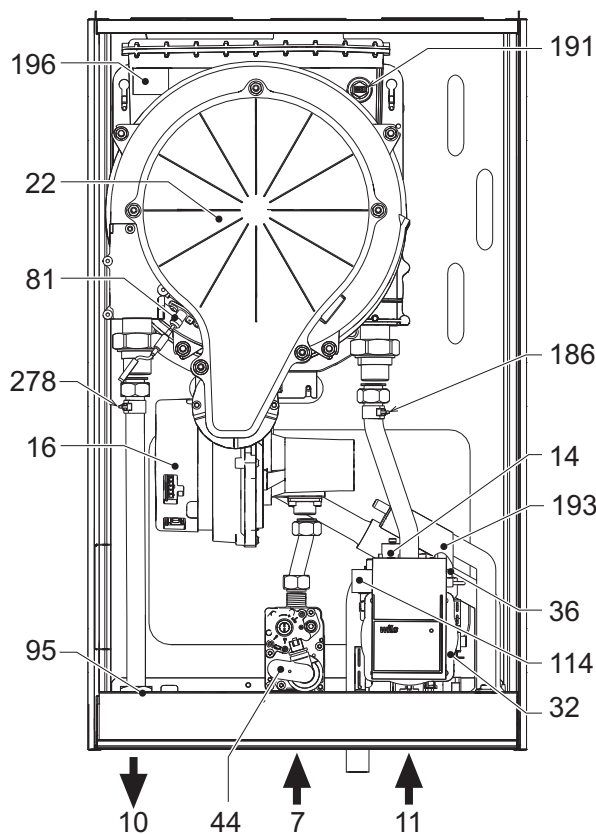


рис. 26 - Общий вид

5.2 Диаграммы

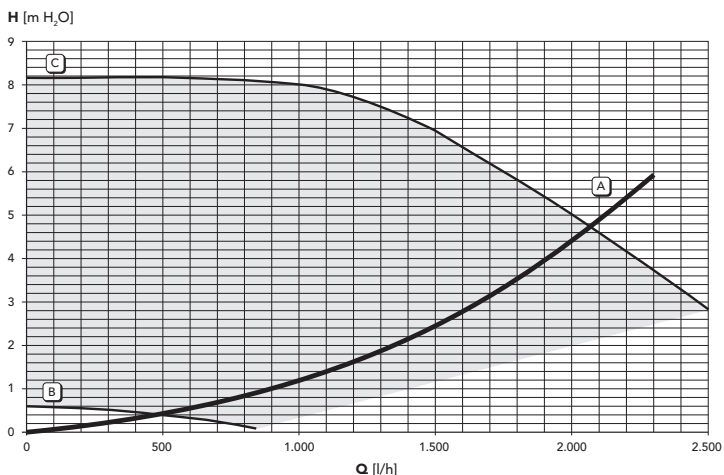


рис. 27 - Потеря напора/Напор циркуляционного насоса

A = Потери напора в котле - 1 = Мин. частота вращения циркуляционного насоса - 2 = Макс. частота вращения циркуляционного насоса

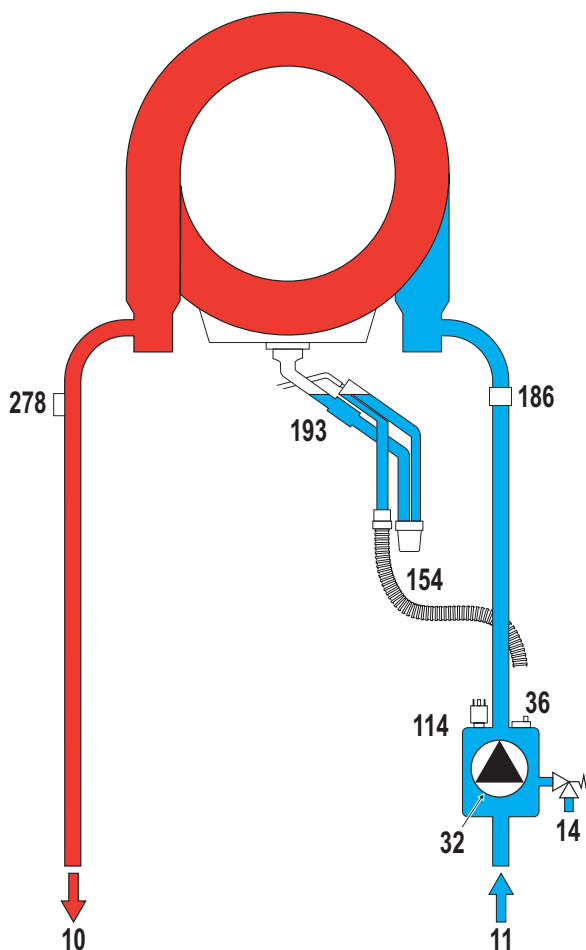


рис. 28 - Гидравлический контур

5.4 Таблица технических данных

Параметр	Единица измерения	BLUEHELIX TECH S 45H	
Макс. теплопроизводительность в режиме отопления	кВт	43,0	(Q)
Мин. теплопроизводительность в режиме отопления	кВт	7,5	(Q)
Макс. тепловая мощность в режиме отопления (80/60°C)	кВт	41,8	(P)
Мин. тепловая мощность в режиме отопления (80/60°C)	кВт	7,3	(P)
Макс. тепловая мощность в режиме отопления (50/30°C)	кВт	46,1	
Мин. тепловая мощность в режиме отопления (50/30°C)	кВт	8,1	
Давление подачи газа на G20	мбар	20	
Макс. расход газа на G20	м³/ч	4,55	
Мин. расход газа на G20	м³/ч	0,79	
CO <sub>2</sub> макс. G20	%	9,30	
CO <sub>2</sub> мин. G20	%	8,80	
Давление подачи газа на G31	мбар	37	
Максимальный расход газа на G31	кг/ч	3,34	
Мин. расход газа на G31	кг/ч	0,58	
CO <sub>2</sub> макс. G31	%	10,50	
CO <sub>2</sub> мин. G31	%	9,70	
Класс по выбросу NOx	-	5	(NOx)
Макс. рабочее давление воды в контуре отопления	бар	4,5	(PMS)
Мин. рабочее давление воды в контуре отопления	бар	0,8	
Макс. температура в контуре отопления	°C	95	(tmax)
Объем воды в контуре отопления	л	4,8	
Класс защиты	IP	X5D	
Напряжение питания	В/Гц	230В/50Гц	
Потребляемая электрическая мощность	Вт	172	
Вес порожнего котла	кг	35	
Тип агрегата		C13-C23-C33-C43-C53-C63-C83-B23-B33	
PIN CE		0085CR0399	

## 5.5 Электрическая схема

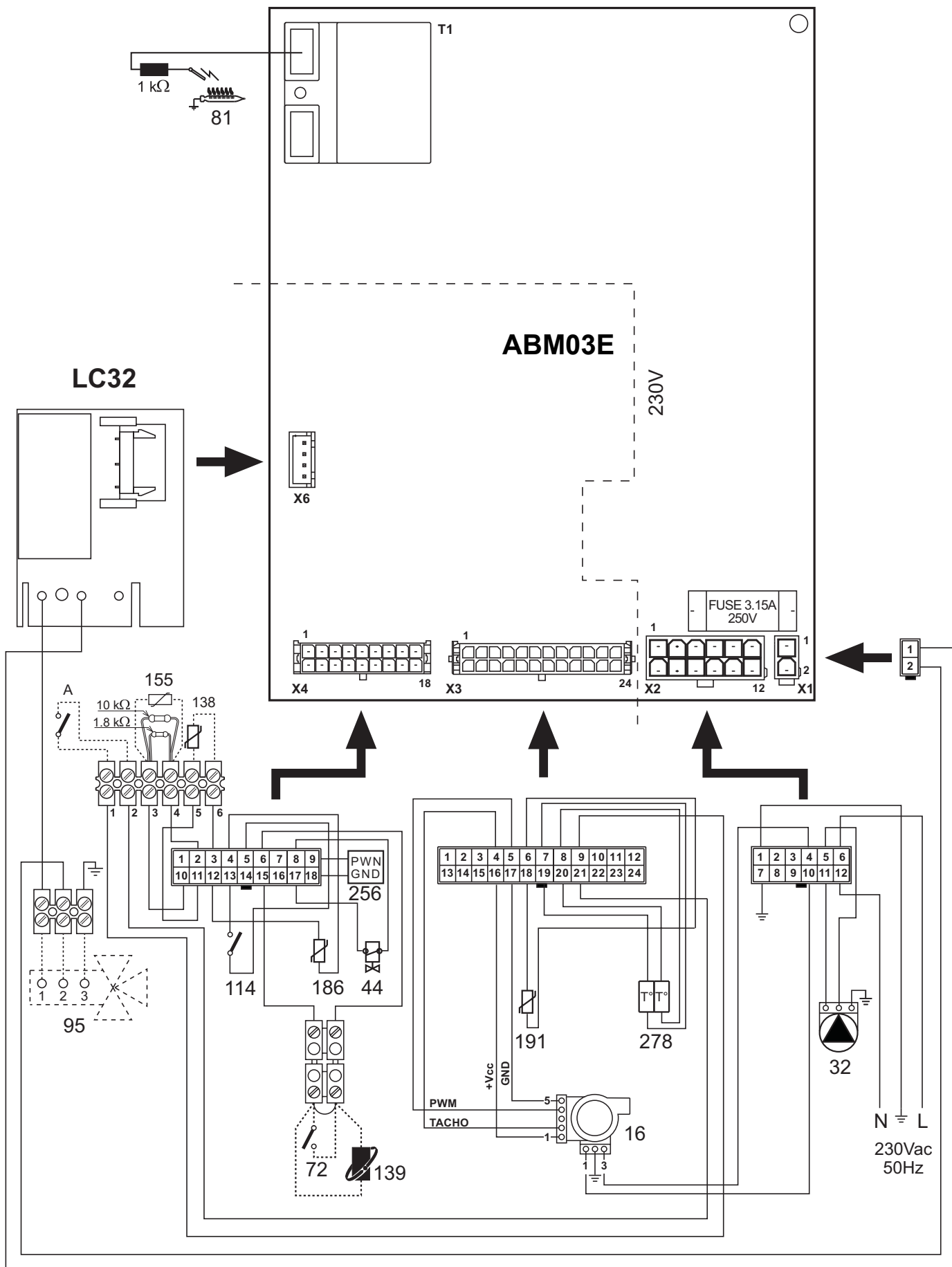


рис. 29 - Электрическая схема

**Внимание:** Перед подключением комнатного термостата или устройства ДУ с таймером снимите перемычку на клемнике.

**1. ЗАГАЛЬНІ ЗАУВАЖЕННЯ**

- Уважно прочитайте про заходи безпеки, які містяться в даній брошурі, і дотримуйтеся їх надалі
- Після закінчення монтажу котла проінформуйте користувача про принципи його дії, передайте йому цю керівництво, яке становить невід'ємну частину постачання та яке має дбайливо зберігатися для звернення в майбутньому
- Монтаж і технічне обслуговування мають здійснюватися відповідно до діючих норм, за вказівками виробника, і повинні виконуватися кваліфікованими фахівцями Забороняються будь-які операції на заплomboваних вузлах регулювання
- Хибний монтаж або недбале технічне обслуговування можуть завдати шкоди людям, тваринам або речам Виробник відхиляє будь-яку відповідальність за пошкодження майна та/або травми внаслідок недотримання вказівок з цього керівництва
- Перш ніж здійснити будь-які роботи з очистки або технічного обслуговування, від'єднайте агрегат від мережі живлення, задіявши вимикач устаткування і/або наявні пристрої для вимикання
- У випадку відмови і (або) поганої роботи агрегату, вимкніть його, утримуючись від будь-яких спроб полагодження або прямого втручання. Звертайтеся виключно до кваліфікованих фахівців Ремонт або заміни мають проводитися тільки кваліфікованими фахівцями та лише з використанням оригінальних запчастин Недотримання вищевказаних вказівок може негативно вплинути на роботу агрегату
- Даний агрегат має використовуватися виключно за призначенням Будь-яке інше використання вважається не за призначенням і, тобто, небезпечним
- Деталі упаковки становлять джерело небезпеки і не повинні залишатися у місцях, доступних дітям
- Не дозволяється використання агрегату особами (у тому числі дітьми) з обмеженими фізичними, сенсорними або розумовими можливостями або особами без належного досвіду і знань, якщо вони не перебувають під безперервним наглядом або проінструктовані щодо правил безпечного використання агрегату.
- Утилізація агрегату і його компонентів має проводитися належним чином, відповідно до діючого законодавства.
- Зображення, наведені в цій інструкції, дають спрощене уявлення про виріб Тому можливі незначні та не принципові розходження з виробом, який постачатиметься


**2. ІНСТРУКЦІЇ З ЕКСПЛУАТАЦІЇ**

**2.1 Представлення**

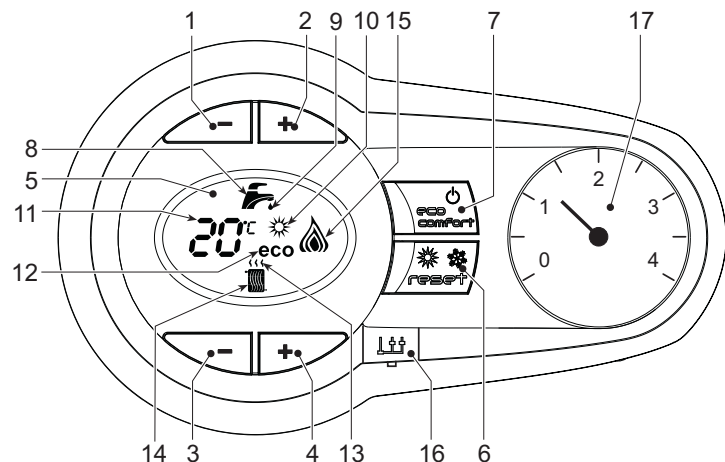
Люб'язний покупцю,

**BLUEHELIX TECH S 45H** - це конденсаційний котел з попереднім приготуванням газоповітряної суміші, обладнаний сталевим теплообмінником для гарячого водопостачання. Котел відзначається високим коефіцієнтом корисної дії і надзвичайно низькими шкідливими викидами, може працювати на природному або скрапленому нафтовому газі (GPL), оснащений мікропроцесорною системою управління.

Агрегат оснащений герметичною камерою, передбачена його установка як всередині, так і зовні, в частково захищеному місці (згідно до вимог EN 297/A6) при температурі до -5°C.

 Котел може працювати в поєднанні із зовнішнім бойлером (опція) для ГВП. У цій інструкції всі функції стосовно виробництва гарячої сантехнічної води вмикаються лише за умови під'єднання бойлера для сантехнічної води, як вказано на sez. 3.3

**2.2 Панель управління**



мал. 1 - Панель керування

Умовні позначення на панелі мал. 1

- 1 Кнопка для зниження заданої температури в системі ГВС
- 2 Кнопка для підвищення заданої температури в системі ГВС
- 3 Кнопка для зниження заданої температури в системі опалення
- 4 Кнопка для підвищення заданої температури в системі опалення
- 5 Дисплей

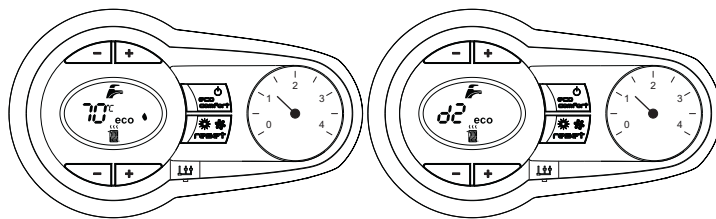
- 6 Кнопка відновлення - вибору режиму Estate/Inverno (Літо/Зима) - Меню "Плавна температура"
- 7 Кнопка вибору режиму Eco/Comfort (Економія/Комфорт) – on/off (Увімкнення/Вимкнення) агрегата
- 8 Символ ГВП
- 9 Індикація роботи системи ГВП
- 10 Індикація режиму Літо
- 11 Індикація багатофункціонального режиму (блимає при активній функції захисту теплообмінника)
- 12 Індикація режиму Eco (Економія)
- 13 Індикація роботи опалення
- 14 Позначка опалення
- 15 Індикація увімкненого пальника і рівня поточної потужності (блимає при активній функції захисту полум'я)
- 16 Підключення Інструментів для обслуговування
- 17 Гідрометр

**Індикація під час роботи**

**Опалення**

Запит на опалення (зроблений кімнатним термостатом або дистанційним хроностатом) вказується блиманням гарячого повітря понад радіаторною батареєю (поз.

На дисплеї (поз. 11 - мал. 1) з'являється поточна температура подачі опалення, під час очікування на опалення з'являється напис "d2".

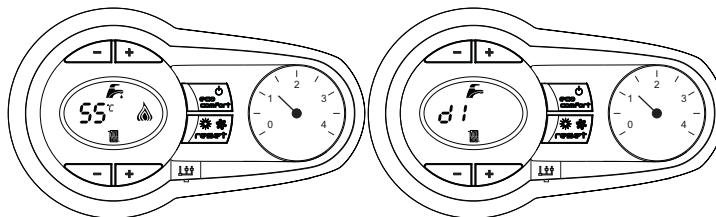


мал. 2

**Система ГВП**

Про запит на ГВП (згенерований споживанням гарячої води) вказує миготіння символу гарячої води під краном на дисплеї.

На дисплеї (поз. 11 - мал. 1) відображається поточна температура води ГВП, а також напис "d1" під час очікування на ГВП.



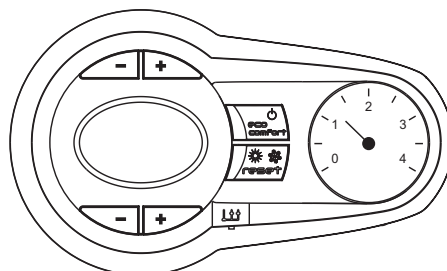
мал. 3

**Неполадка**

У разі неполадки (див. сар. 4.4) на дисплеї з'являється код неполадки (поз. 11 - мал. 1) і під час очікування (яке вимагається безпекою) з'являються написи "d3" і "d4".

**2.3 Підключення до мережі електричного живлення, увімкнення і вимкнення**

На котел не подається електричне живлення



мал. 4 - На котел не подається електричне живлення

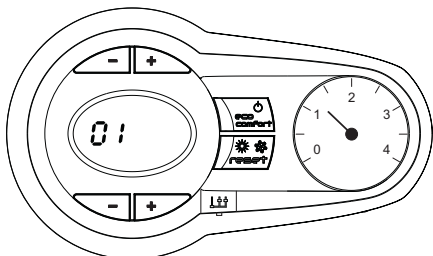


Якщо ви не користуватиметесь агрегатом впродовж тривалого часу взимку, тоді, щоб запобігти його ушкодженню через замерзання, рекомендується злити всю воду з котла – як з контуру гарячого водопостачання, так і з контуру опалення.

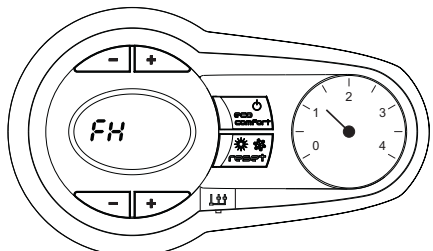


## На котел подається електричне живлення

Подайте електричну напругу на котел.



мал. 5 - Увімкнення / Версія програмного забезпечення

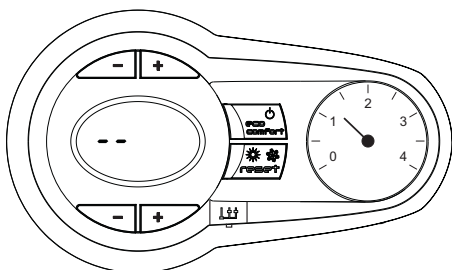


мал. 6 - Цикл випуску повітря

- Протягом перших 5 секунд на дисплеї з'явиться також версія ПЗ електронної плати.
- Протягом наступних 300 секунд на дисплеї з'явиться FH, яка позначає цикл випуску повітря з контура опалення.
- Відкрийте газовий вентиль на вході в котел.
- Після зникнення напису FH котел буде готовий працювати автоматично кожного разу, коли буде зареєстровано споживання гарячої ГВП або на запит кімнатного термостата.

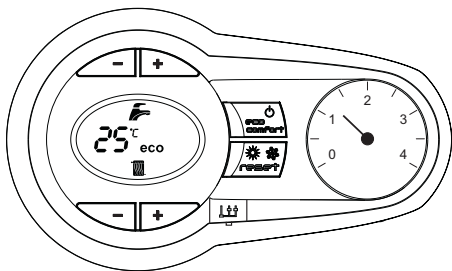
## Вимкнення й увімкнення котла

Натисніть кнопку on/off (увімкн/вимкн) (поз. 7 - мал. 1) на 5 секунд.



мал. 7 - Вимкнення котла

Навіть у вимкненому котлі електричне живлення ще подається на електронну плату. Режим опалення та гарячого водопостачання вимкнено. Режим роботи системи проти замерзання залишається активованим. Для повторного увімкнення котла знову натисніть кнопку on/off (увімкн/вимкн) (поз. 7 - мал. 1) на 5 секунд.



мал. 8

Котел готовий до автоматичної роботи кожного разу, коли відбувається відбір гарячої води або надходить запит від кімнатного термостата.



При відключенні електричного живлення та/або газу від котла система проти замерзання не працюватиме. Якщо ви не користуватиметесь котлом впродовж тривалого часу взимку, тоді, щоб запобігти його ушкодженню через замерзання, рекомендується злити всю воду з котла - як з опалювального контуру, так і з контуру ГВП, або увести антифриз в опалювальний контур відповідно до вказівок з sez. 3.3.

## 2.4 Регулювання

### Перемикання Estate/Inverno (Літо/Зима)

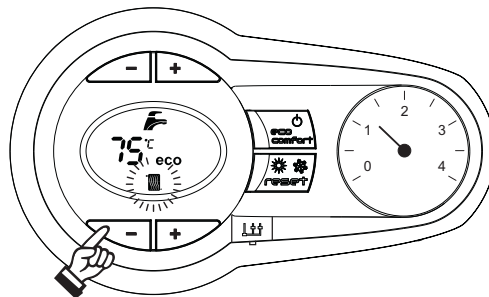
Натисніть кнопку Estate/Inverno (Літо/Зима) (див. 6 - мал. 1) на 2 секунд.

На дисплеї спалахує позначка Estate (Літо) (див. 10 - мал. 1): Котел працюватиме лише на вироблення сантехнічної води. Режим роботи системи проти замерзання залишається активованим.

Для скасування режиму Estate (Літо) знову натисніть кнопку Estate/Inverno (Літо/Зима) (6 - мал. 1) на 2 секунд.

## Регулювання температури опалення

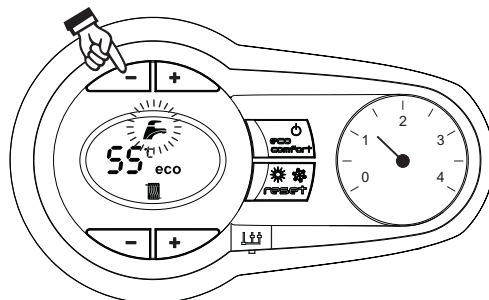
Натисніть кнопки опалення (поз. 3 і 4 - мал. 1), щоб змінювати температуру від мінімальної (20°C) до максимальної (80°C).



мал. 9

## Регулювання температури в системі ГВП

Натисніть кнопки системи ГВП (поз. 1 і 2 - мал. 1) для зміни температури від мінімальної у 10°C до максимальної у 65°C.



мал. 10

## Регулювання кімнатної температури (за допомогою кімнатного термостата, який постачається за окремим замовленням)

За допомогою кімнатного термостата встановіть бажану температуру у приміщенні. У разі відсутності кімнатного термостата температура у котлі буде підтримуватися на заданому значенні уставки.

## Регулювання кімнатної температури (за допомогою дистанційного хроностата, який постачається за окремим замовленням)

За допомогою дистанційного хроностата встановіть бажану температуру у приміщенні. Температура у приміщенні регулюватиметься по бажанню. За інформацією щодо роботи дистанційного хроностата зверніться до відповідного керівництва користувача.

## Виключення з роботи бойлера (економічний режим есопоту)

Користувач може вимкнути функції опалення/підтримки бойлера в температурному режимі. У разі такого вимкнення гаряча сантехнічна вода не вироблятиметься.

Користувач може вимкнути бойлер (економічний режим ECO), натиснувши на кнопку ECO/COMFORT (див. 7 - мал. 1). В режимі ECO (Економія) на дисплеї спалахує позначка ECO (див. 12 - мал. 1). Для увімкнення режиму COMFORT (Комфорт) знову натисніть кнопку ECO/COMFORT (Економія/Комфорт) (див. 7 - мал. 1).

## Поточна температура

При встановленні зовнішнього зонду (постачається окремо) система регулювання котла працює за "Поточною температурою". У цьому режимі температура системи опалення регулюється залежно від зовнішніх кліматичних умов, щоб гарантувати підвищений комфорт та заощадження енергії на протязі усього року. Зокрема, при підвищенні зовнішньої температури зменшується температура подачі системи, відповідно до визначеної "компенсаційної кривої".

При регулюванні за Поточною температурою, температура, задана кнопками опалення (див. 3 - мал. 1) становитиме максимальну температуру подачі системи. Ми радимо задати максимальне значення, щоб система проводила регулювання у всьому робочому діапазоні.

Котел має бути відрегульовано кваліфікованими фахівцями на етапі монтажу. Для підвищення комфорту користувач може зробити деякі доведення.

## Компенсаційна крива та переміщення кривих

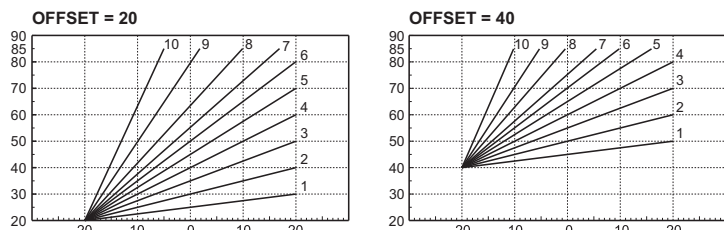
Натисніть кнопку reset (див. 6 - мал. 1) на 5 секунд для доступу в меню "Поточної температури"; "CU" розпочне блимати.

Натисніть кнопки системи ГВП (див. 1 - мал. 1), щоб відрегулювати бажану криву від 1 до 10 залежно від характеристики. При встановленні кривої на 0 регулювання на поточну температуру буде скасоване.

Натисніть на кнопки опалення (див. 3 - мал. 1) для доступу до паралельного пересування кривих; "OF" розпочне блимати. Натисніть кнопки системи ГВП (див. 1 - мал. 1), щоб відрегулювати паралельне пересування кривих залежно від характеристики (мал. 11).

Знову натисніть кнопку reset (див. 6 - мал. 1) на 5 секунд для доступу в меню "Поточної температури";

Якщо температура у приміщенні є нижчою за бажане значення, ми радимо встановити криву вищого порядку, та навпаки. Збільшуйте або зменшуйте значення на одиницю, перевіряючи результат в приміщенні.



мал. 11 - Пиклад паралельного пересування компенсаційних кривих

**Регулювання дистанційного хроностату**

Якщо до котла підключено дистанційний хроностат (постачається за окремим замовленням), усі регулювання мають здійснюватися згідно до таблиця 1.

Таблиця. 1

Регулювання температури опалення	Регулювання можна здійснити як з меню дистанційного хроностату, так і з панелі команд котла.
Регулювання температури гарячої сантехнічної води	Регулювання можна здійснити як з меню дистанційного хроностату, так і з панелі команд котла.
Перемикання Літо/Зима	Режим Літо є пріоритетним відносно до можливих запитів на опалення з боку дистанційного хроностату.
Вибір Eco/Comfort (Економія/Комфорт)	При вимкненні режиму ГВП з меню дистанційного хроностату котел обере режим Економія. За цих умов кнопка <b>eco/comfort</b> (див. 7 - мал. 1) на панелі котла не працюватиме.
	При увімкненні режиму ГВП з меню дистанційного хроностату котел обере режим Comfort (Комфорт). За цих умов кнопкою <b>eco/comfort</b> (див. 7 - мал. 1) на панелі котла можна вибрати один з двох режимів.
Поточна температура	Як дистанційний хроностат, так і електронна плата котла керують регулюваннями за поточною температурою; але пріоритетним буде поточна температура електронної плати котла.

**Регулювання гідравлічного тиску у контурі опалення**

Тиск заправлення при холодному контурі має становити приблизно 1,0 бар. Якщо тиск в контурі опалення опуститься нижче мінімальних значень, котел припинить роботу і на дисплеї з'явиться код неполадки **F37**.

Після відновлення тиску в системі опалення котел активує цикл випуску повітря тривалістю 300 секунд, про що на дисплеї з'явиться позначка у вигляді **FH**.

**3. МОНТАЖ**

**3.1 Загальні положення**

ВСТАНОВЛЮВАТИ КОТЕЛ ПОВИННІ ЛИШЕ ФАХІВЦІ ВІДПОВІДНОЇ КВАЛІФІКАЦІЇ З ДОТРИМАННЯМ УСІХ ВКАЗІВОК ЦЬОЇ ТЕХНІЧНОЇ ІНСТРУКЦІЇ, ВИМОГ ДІЮЧОГО ЗАКОНОДАВСТВА, НАЦІОНАЛЬНИХ І МІСЦЕВИХ НОРМ, А ТАКОЖ ЗА ПРАВИЛАМИ ГАРНОЇ ТЕХНІЧНОЇ ПРАКТИКИ.

**3.2 Місце для встановлення**

Контур горіння агрегата є герметизованим відповідно до середовища для встановлення, що дозволяє розташування котла в будь-якому приміщенні. Середовище для встановлення все ж таки повинне мати достатню вентиляцію, щоб уникнути небезпеки у разі навіть незначного витоку газу. Ця норма безпеки визначена Директивою CEE № 2009/142 для всіх агрегатів, що працюють на газі, а також для так званих агрегатів з герметичними камерами.

Котел може працювати у частково захищеному місці, згідно зі стандартом EN 297/A6, при мінімальній температурі -5°C. Рекомендується встановити котел у захищеному місці, наприклад, під схилом даху, на балконі або в захищеній ніші.

У місці установки також не повинно бути пилу, легкозаймистих речей та матеріалів або агресивних газів.

Котел призначений для настінної установки та постачається із скобою для підвішування. Кріплення на стіні має гарантувати стійке і надійне утримування котла.

Якщо котел вбудовується у меблі або монтується збоку, треба передбачити простір для зняття захисного кожуху для нормального виконання робіт з технічного обслуговування.

**3.3 Гідротехнічні підключення**

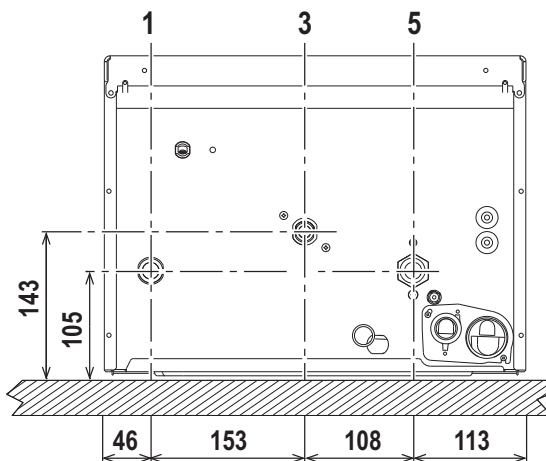
**Зауваження**

Щоб запобігти стіканню води на землю в разі перевищення тиску у контурі опалення, злив запобіжного клапану треба з'єднати з лейкою або трубкою збиральної посудини. Інакше, якщо спрацювання зливного клапану призведе до заливання приміщення, виробники котла не нестимуть відповідальності.

Перед встановленням ретельно промийте усі трубопроводи системи опалення для видалення забруднюючих речовин чи шламу, які можуть завадити правильній роботі агрегату.

В разі заміни генераторів в існуючій монтажній схемі система опалення має бути повністю звільнена і очищена від шламу і забруднюючих речовин. З цієї метою слід використовувати відповідні засоби, призначені спеціально для теплових систем (див. наступний параграф), які не ушкоджують металеві, пластикові або гумові деталі. **Виробник відхиляє будь-яку відповідальність в разі збитків, спричинених теплогенератором через відсутнє або недостатнє очищення системи.**

Виконайте під'єднання до відповідних штуцерів згідно з кресленням на мал. 12 і символами, що наведені на апараті.



мал. 12 - Гідротехнічні підключення

- 1 = Пряма лінія (подачі) - Ø 3/4"
- 3 = Підведення газу - Ø 1/2"
- 5 = Зворотна лінія системи - Ø 3/4"

**Система проти замерзання, антифризні рідини, присадки і сповільнювачі корозії**

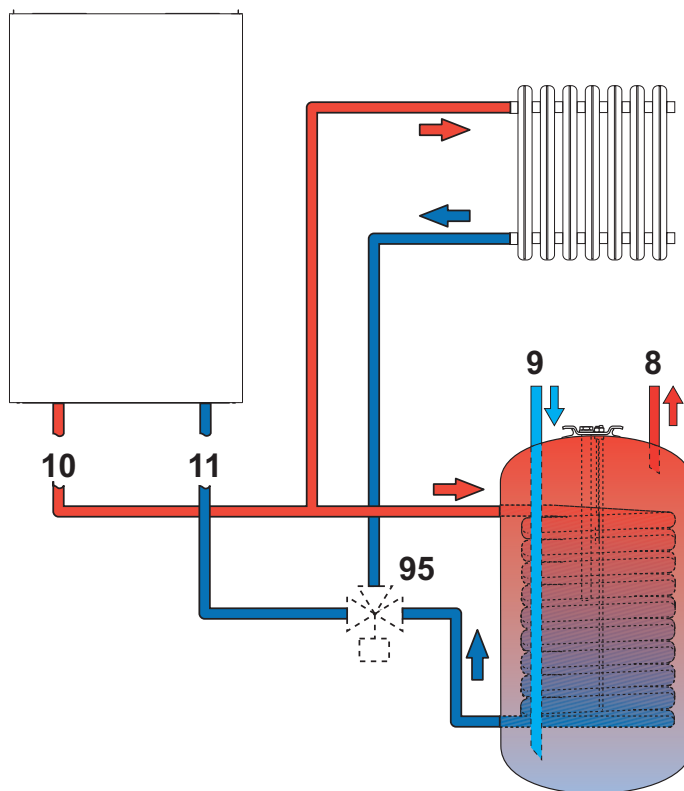
В разі необхідності дозволено вживати антифризні рідини, присадки і сповільнювачі корозії, але лише за умови надання гарантії з боку їх виробників на відповідність цієї продукції для безпечного користування та на відсутність ризику ушкоджень для теплообмінника котла або інших компонентів і/або матеріалів котла та всього устаткування. Забороняється використання антифризних рідин, присадок і сповільнювачів корозії загальної дії, не придатних для вживання у теплових системах та не сумісних з матеріалами, використаними у котлі та устаткуванні.

**Характеристики води в контурі опалення**

Якщо жорсткість води перевищує 25° Fr (1°F = 10 частин на мільон CaCO<sub>3</sub>), тоді, щоб запобігти утворенню накипу у котлі, необхідно використовувати спеціально оброблену воду.

**Під'єднання до бойлеру для гарячої сантехнічної води**

Електронна плата котла призначена для управління зовнішнім бойлером для виробництва гарячої сантехнічної води. Виконайте гідротехнічні підключення, відповідно до схеми мал. 13. Виконайте електричні під'єднання, згідно до електричної схеми у мал. 29. Система керування котла, під час наступного запуску, розпізнає зонд бойлеру та автоматично встановить параметри, увімкнувши дисплей та відповідні команди функції ГВП.



мал. 13 - Схема під'єднання до зовнішнього бойлера

- 8 Вихід гарячої води системи ГВП
- 9 Вхід води системи ГВП
- 10 Пряма лінія (подачі) в контур опалення - Ø 3/4"
- 11 Зворотна лінія контуру опалення - Ø 3/4"
- 95 Відвідний клапан

### 3.4 Підключення газу

**!** Перш ніж здійснити підключення, переконайтеся що котел може працювати з наявним типом палива.

Підключення газу має здійснюватися до відповідного штуцера (див. мал. 12) з дотриманням вимог чинного законодавства, металевою жорсткою трубою або гнучким шлангом із суцільною стінкою з неіржавіючої сталі, встановлюючи газовий вентиль між контуром та котлом. Переконайтеся у щільності газових під'єднань.

### 3.5 Електричні підключення

**!** Агрегат має під'єднуватися до ефективної системи заземлення, виконаної з дотриманням правил безпеки Ефективність та відповідність системи заземлення має перевірятися лише фахівцями, виробник відхиляє будь-яку відповідальність за можливі збитки внаслідок відсутності системи заземлення

Для підключення до електричної мережі котел оснащений кабелем типу "Y" без штепселя. Підключення до мережі повинні мати фіксоване з'єднання та двополосний перемикач з відстанню між контактами щонайменш 3 мм, розташовуючи запобіжники макс. на 3А між котлом та лінією. При підключенні до лінії електричного живлення важливо дотримуватися полярності (ЛІНІЯ: коричневий провід / НЕЙТРАЛЬ: синій провід / ЗЕМЛЯ: жовто-зелений провід).

**!** В компетенцію користувача не входить заміна кабелю живлення. У разі ушкодження кабелю вимкніть агрегат, потім зверніться по допомогу до кваліфікованого фахівця. В разі заміни використовувати виключно провід "HAR H05 VV-F" 3x0,75 мм<sup>2</sup> з максимальним зовнішнім діаметром 8 мм.

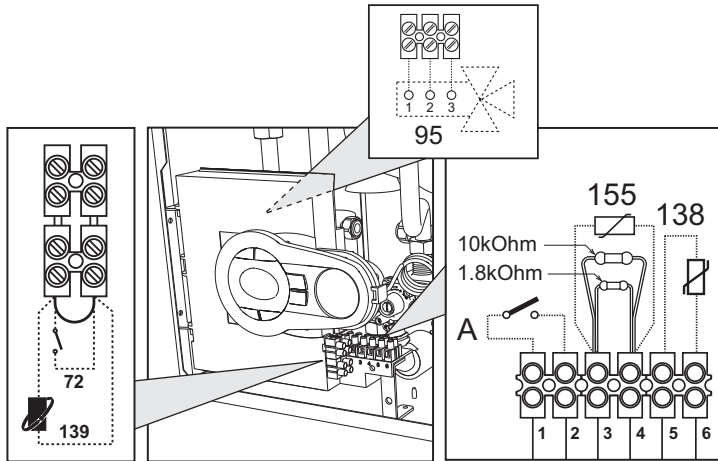
### Кімнатний термостат (опція)

**!** УВАГА: КОНТАКТИ КІМНАТНОГО ТЕРМОСТАТУ МАЮТЬ БУТИ ЗАЧИЩЕНІ. ПРИ ПОДАЧІ 230 В. НА КЛЕМИ КІМНАТНОГО ТЕРМОСТАТУ ЕЛЕКТРОННА ПЛАТА БЕЗПОВОРотно УШКОДЖУЄТЬСЯ.

При підключенні хроностатів або таймерів не беріть живлення з їхніх розмикаючих контактів. Їх живлення має виконуватися шляхом безпосереднього підключення до мережі або за допомогою батарей, залежно від типу пристрою.

### Доступ до електричної клемної панелі

Знявши передню панель (\*\*\*) 'Відкриття передньої панелі' on page 77 \*\*\*) , можна дістатися до клемної коробки з електричними підключеннями (мал. 14). Розташування клем для різних підключень приведене на електричній схемі на мал. 29.



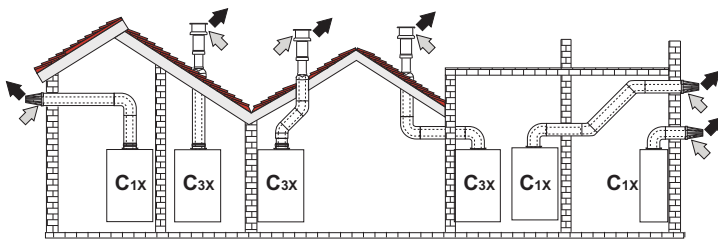
мал. 14 - Доступ до клемної коробки

### 3.6 Димові трубопроводи

#### Зауваження

Агрегат належить до "типу С" з герметичною камерою і примусовою тягою, канали для подачі повітря та виведення відпрацьованих газів мають бути підключені до однієї з систем виведення / всмоктування, вказаних нижче. Перш ніж здійснити монтаж котла, виконайте наведені перевірки та ретельно дотримуйтеся відповідних розпоряджень. Крім того, дотримуйтеся порядку розташування кінцевих пристроїв на стіні і / або стелі та мінімальної відстані від вікон, стін, вентиляційних отворів, тощо.

#### Підключення за допомогою співвісних труб

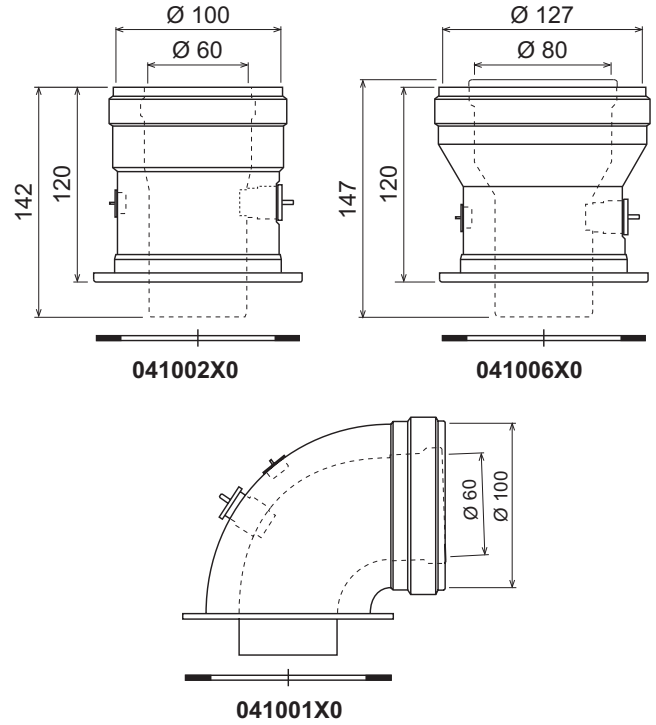


мал. 15 - Приклад підключення за допомогою співвісних (коаксіальних) труб (→ = Повітря / → = Відпрацьовані гази)

Таблиця. 2 - Типологія

Тип	Опис
C1X	Забір повітря і випуск димів горизонтальний пристінний
C3X	Забір повітря і випуск димів вертикальний даховий

Для співвісного приєднання встановіть на агрегаті один з таких початкових елементів. Розміри для настінних свердлень надані на малюнку на обкладинці. Для запобігання можливого зворотного стікання конденсату зовні та крапання необхідно, щоб можливі горизонтальні частини трубопроводів для відведення відпрацьованих газів встановлювалися з легким нахилом в бік котла.

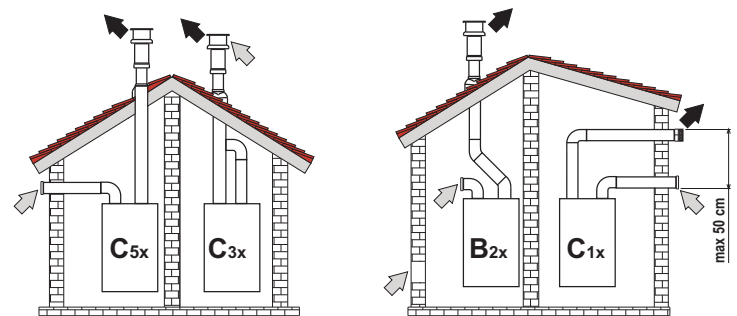


мал. 16 - Початкові елементи для коаксіальних трубопроводів

Таблиця. 3 - Максимальна довжина співвісних трубопроводів

	Співвісний 60/100	Співвісний 80/125
Максимальна допустима довжина (горизонтальний)	5 м	15 м
Максимальна допустима довжина (вертикальний)	6 м	
Коефіцієнт зменшення коліно 90°	1 м	0.5 м
Коефіцієнт зменшення коліно 45°	0.5 м	0.25 м

#### Підключення за допомогою відокремлених труб



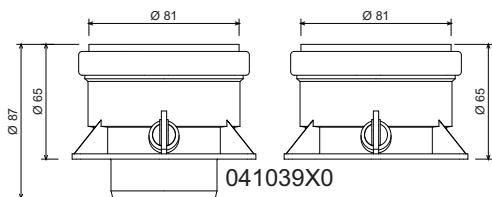
мал. 17 - Приклад підключення за допомогою відокремлених труб (→ = Повітря / → = Відпрацьовані гази)

Таблиця. 4 - Типологія

Тип	Опис
C1X	Трубопровід для забору повітря і відведення відпрацьованих газів горизонтальний пристінний. Термінали на вході/виході мають бути або концентричними або такими, що наближуються до впливу східних умов вітру (не більше 50 см)
C3X	Трубопровід для забору повітря і відведення відпрацьованих газів вертикальний даховий. Термінали на вході/виході, як для C12
C5X	Забір повітря відокремлений від відведення відпрацьованих газів пристінного або дахового типу і, у будь-якому разі, в зонах з різними значеннями тиску. Трубопроводи для відведення відпрацьованих газів і забору повітря не повинні розташовуватися на протилежних стінках
C6X	Забір повітря і відведення відпрацьованих газів за допомогою труб, сертифікованих окремо (EN 1856/1)
B2X	Забір повітря з приміщення з установленим агрегатом і відведення відпрацьованих газів пристінного або дахового типу

**!** ВАЖЛИВО - У ПРИМІЩЕННІ МАЄ ЗАБЕЗПЕЧУВАТИСЯ НАЛЕЖНЕ ВЕНТИЛЮВАННЯ

Для підключення відокремлених трубопроводів встановіть на агрегаті такий початковий елемент:



мал. 18 Початковий елемент для відокремлених трубопроводів

Перед установкою перевірте, щоб не перевищувалася максимально дозволена довжина; зробіть це за допомогою простого розрахунку:

- Повністю визначте схему системи роздвоєних димоходів, включаючи початкові елементи і кінцеві пристрої (обмежувачі) на виході.
- Зверніться до таблиці 6 і визначте для конкретного випадку втрати в м<sub>екв</sub> (еквівалентних метрах) кожного компоненту, залежно від положення монтажу.
- Перевірте, щоб повна сума втрат була нижчою за максимальну довжину або рівною їй, дозволених в таблиці 5.

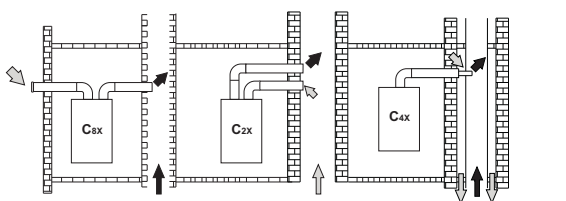
Таблиця. 5 - Максимальна довжина відокремлених труб

- Максимальна допустима довжина	40 екв. <sub>м</sub>
---------------------------------	----------------------

Таблиця. 6 - Аксесуари

			Втрати в м <sub>екв</sub>		
			Забір повітря	Відведення відпрацьованих газів	
			Вертикальний	Горизонтальний	
Ø 80	ТРУБА 1 м M/F	1KWWA83W	1,0	1,6	2,0
	КОЛІНО 45° M/F	1KWWA85W	1,2		1,8
		1KWWA01W	1,5		2,0
	ПАТРУБОК + Контрольний штуцер	1KWWA70W	0,3		0,3
	ОГОЛІВОК для повітря пристінний	1KWWA85A	2,0		-
		1KWWA86A	-		5,0
ДИМОВИЙ КАНАЛ	Повітря/відпрацьовані газі роздвоєний 80/80	010027X0	-		12,0
	Тільки для виведення відпрацьованих газів Ø80	010026X0 + 1KWWA86U	-		4,0
Ø 60	ТРУБА 1 м M/F	1KWWA89W			6,0
	КОЛІНО 90° M/F	1KWWA88W			4,5
	СПАД 80/60	041050X0			5,0
	ОГОЛІВОК для відпрацьованих газів пристінний із захистом від вітру	1KWWA90A			7,0
		<b>УВАГА: ЗАУВАЖЕНА ІНШІ ВТРАТИ НАПОРУ З БОКУ ПРИЛАДДА Ø60, ВИКОРИСТОВУЙТЕ ЇХ ТІЛЬКИ В РАЗІ НЕОБХІДНОСТІ І НА ОСТАННІЙ ДІЛЯНКІ ДИМОХОДУ.</b>			

Підключення до колективних димарів



мал. 19 - Приклад підключення до димарів (⇨ = Повітря / ⇨ = Відпрацьовані газі)

Таблиця. 7 - Типологія

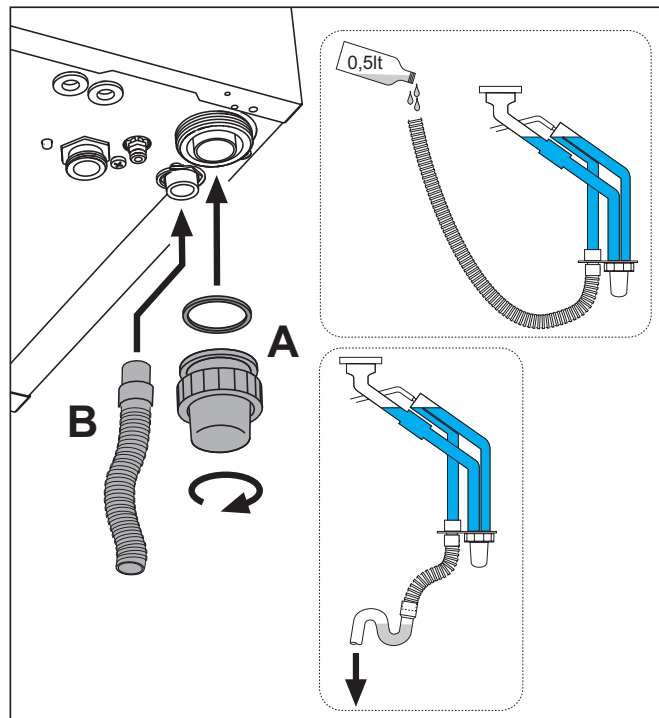
Тип	Опис
C2X	Забір повітря і відведення відпрацьованих газів у спільний димар (Забір повітря і відведення відпрацьованих газів відбуваються з одного і того ж каналу - димаря)
C4X	Забір повітря і відведення відпрацьованих газів в спільні відокремлені димарі, але з подібними умовами вітру
C8X	Відведення відпрацьованих газів в одинарний або спільний димар і забір повітря пристінного типу
B3X	Забір повітря з приміщення установлення агрегата за допомогою концентричного трубопроводу (який містить випускную трубу) і відведення відпрацьованих газів у спільний димар або за допомогою природного витягу
<b>⚠ ВАЖЛИВО - У ПРИМІЩЕННІ МАЄ ЗАБЕЗПЕЧУВАТИСЯ НАЛЕЖНЕ ВЕНТИЛЮВАННЯ</b>	

При необхідності підключити котел BLUEHELIX TECH S 45H до колективного (спільного) димаря або до одинарного каналу з природним витягом, димар або канал мають бути спроектовані належним чином професійними фахівцями з дотриманням чинного законодавства, та мають бути сумісними з агрегатами, оснащеними герметичною камерою та вентилятором.

3.7 Підключення зливу конденсату

Котел оснащено внутрішнім сифоном для зливу конденсату. Встановіть оглядовий фітінг А і гнучкий шланг В, натягнувши його на штуцер. Заповніть сифон приблизно 0,5 л води і під'єднайте гнучкий шланг до каналізаційної системи.

**⚠ УВАГА! Забороняється запускати в роботу апарат з порожнім сифоном!**



мал. 20 - Підключення для зливу конденсату

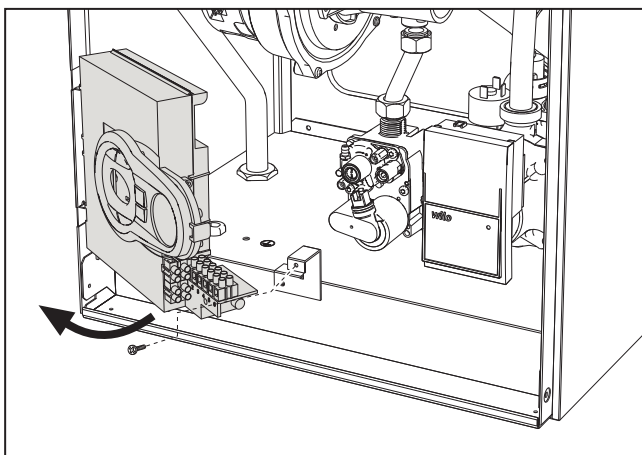
4. ЕКСПЛУАТАЦІЯ І ТЕХНІЧНЕ ОБСЛУГОВУВАННЯ

4.1 Регулювання

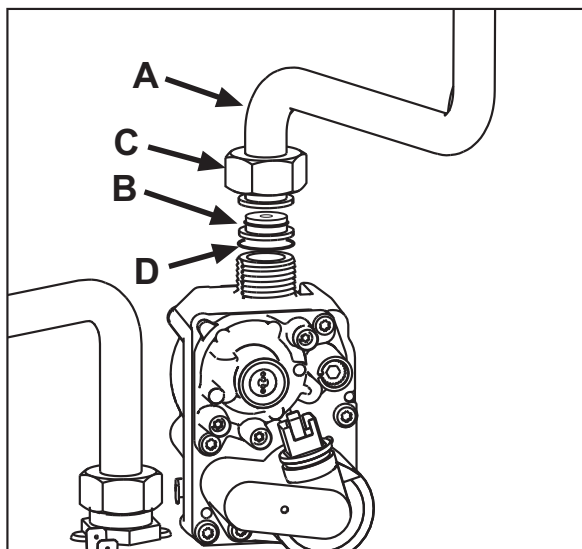
Переналадження на інший газ живлення

Котел може працювати на метані або нафтовому зрідженому газі (G.P.L.), і його було налагоджено на заводі на використання одного з цих двох газів, на що ясно вказано на упаковці та на таблиці з основними технічними даними на самому котлі. За необхідності використання газу, який відрізняється від попереднього передбаченого, необхідно придбати відповідний комплект для переобладнання і діяти, як вказано нижче:

- Зніміть передню панель (див. ). \*\*\* 'Відкриття передньої панелі' on page 77 \*\*\*).
- Відпустіть гвинт і оберніть панель з командами (див. мал. 21).
- Розкрутіть коліщатко С і вийміть газову трубу А з газового клапану (див. мал. 22).
- Замініть форсунку В, вставлену в газову трубу, на нову з комплекту переобладнання, вставляючи прокладку D (див. мал. 22).
- Встановіть на місце газову трубу А і перевірте герметичність з'єднання.
- Зафіксуйте таблицю з комплекту переналадження поруч за заводською таблицю з технічними даними.
- Встановіть на місце передню панель.
- Змініть параметр, відповідний типу газу:**
  - переведіть котел у режим очікування
  - натисніть на клавіші системи ГВП (поз. 1 і 2 - мал. 1) впродовж 10 секунд: на дисплеї з'явиться блимаючий напис "b01".
  - натисніть на клавіші системи ГВП (поз. 1 або 2 - мал. 1) щоб задати параметр 00 (для роботи на метані) або 01 (для роботи на GPL).
  - натискайте на кнопку опалення + (поз. 4 - мал. 1) до появи на дисплеї блимаючого напису "b04".
  - натискайте на клавіші системи ГВП (поз. 1 або 2 - мал. 1) щоб задати параметр 200 (для роботи на метані) або 190 (для роботи на GPL).
  - натискайте на кнопку опалення + (поз. 4 - мал. 1) до появи на дисплеї блимаючого напису "b05".
  - натисніть на кнопки системи ГВП (поз. 1 або 2 - мал. 1) щоб задати параметр 200 (для роботи на метані) або 190 (для роботи на GPL).
  - натисніть на кнопки системи ГВП поз. 1 і 2 - мал. 1 протягом 10 секунд.
  - котел повернеться у режим очікування
- За допомогою аналізатору згоряння, під'єданого до виходу димових газів з котла, перевірте вміст CO<sub>2</sub> у димових газах, вмикаючи котел на максимальну і на мінімальну потужність, його значення мають відповідати наведеним у таблиці з технічними даними для відповідного типу газу.



мал. 21

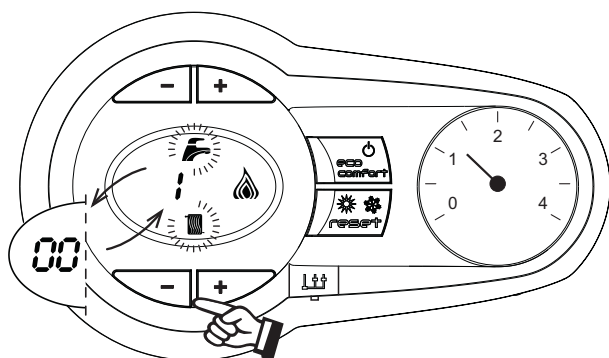


мал. 22

### Увімкнення режиму TEST

Натисніть одночасно на кнопки опалення (поз. 3 і 4 - мал. 1) впродовж 5 секунд, щоб увімкнути режим **TEST**. Котел розпалюється при максимальній потужності для опалення, встановленій згідно вказівок з наступного параграфу.

На дисплеї блимають позначки опалення і ГВП (мал. 23); поруч з ними відображається потужність опалення.



мал. 23 - Режим TEST (потужність опалення = 100%)

Натисніть одночасно кнопки опалювання (поз. 3 і 4 - мал. 1), щоб збільшити або зменшити потужність (мінімальна=0%, максимальна=100%).

Натисніть кнопку системи ГВП "-" (поз. 1 - мал. 1) потужність котла відразу ж встановлюється на мінімум (0%). Натисніть кнопку системи ГВП "+" (поз. 2 - мал. 1) потужність котла відразу ж встановлюється на максимум (100%).

У разі активації режиму TEST і забору води ГВП, достатнього для активації режиму ГВП, котел залишається в режимі TEST, але 3-ходовий клапан перемикається в режим ГВП.

Щоб вимкнути тестовий режим TEST, натисніть одночасно на кнопки опалення (поз. 3 та 4 - мал. 1) на 5 секунд.

Режим TEST в будь-якому випадку автоматично відключиться через 15 хвилин або по завершенні забору води ГВП (у разі якщо величина забору достатня для активації режиму ГВП).

### Регулювання потужності опалення

Для регулювання потужності опалення встановіть котел в тестовий режим TEST (див. sez. 4.1). Натисніть одночасно кнопки опалювання (поз. 3 та 4 - мал. 1), щоб збільшити або зменшити потужність (мінімальна=00, максимальна=100). Якщо натиснути кнопку RESET та притримати її впродовж 5 секунд, в якості максимальної потужності залишиться тільки ще встановлена. Вийдіть з режиму тестування TEST (див. sez. 4.1)

### 4.2 Пуск в експлуатацію

#### Перш ніж увімкнути котел

- Упевніться у щільності газового контуру.
- Перевірте підпір у розширювальному баку.
- Заповніть гідралічний контур, забезпечивши повний випуск повітря з котла та з контуру.
- Перевірте, щоб не було витоків води в контурі опалення, у контурах ГВП, на з'єднаннях або у котлі.
- Перевірте правильність підключення електроустаткування та роботу системи заземлення
- Перевірте, щоб значення тиску газу для системи опалення було таким, як потрібно.
- Перевірте, щоб у безпосередній близькості від котла не було легкозаймистих рідин або матеріалів

#### Перевірки під час роботи

- Увімкніть агрегат.
- Упевніться у щільності контуру горіння і водяних систем.
- Перевіряйте ефективність димоходу і повітряно-димових трубопроводів під час роботи котла.
- Упевніться у щільності та у справній роботі сифону та системи переробки конденсату.
- Проконтролюйте правильність циркуляції води між котлом і системами.
- Упевніться у тому, що газовий клапан правильно працює як у фазі опалення, так і у фазі приготування гарячої сантехнічної води.
- Перевірте, чи добре котел розпалюється, виконавши декілька пробних розпалювань і вимикань за допомогою кімнатного термостата або дистанційного керування.
- Перевірте витрати палива за лічильником та порівняйте їх із значеннями у таблиці технічних даних сар. 5.
- Переконайтеся, що без запиту на опалення паливник коректно розпалюється при відкритті крану з гарячою водою. Переконайтеся, що під час роботи на опалення, при відкритті крану з гарячою водою, зупиняється циркуляційний насос опалення та виконується приготування сантехнічної води.
- Перевірте правильність програмування параметрів і виконайте можливе потрібне налаштування (компенсаційної кривої, потужності, температури, тощо).

### 4.3 Технічне обслуговування

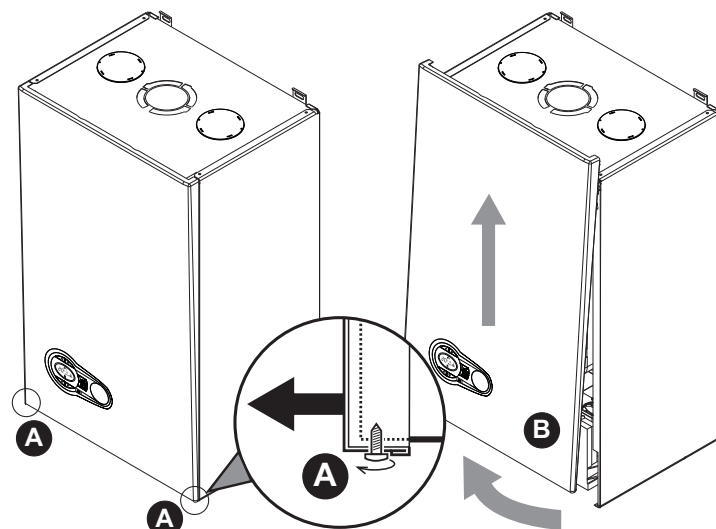
#### Відкриття передньої панелі

Щоб зняти обшивку котла:

1. Відгвинтіть не до кінця гвинти **A** (див. мал. 24).
2. Потягніть на себе панель **B** і зніміть її з верхніх кріплень.



Перш ніж виконувати будь-які роботи всередині котла, відключіть електроживлення і перекрийте газовий вентиль на вході в котел.

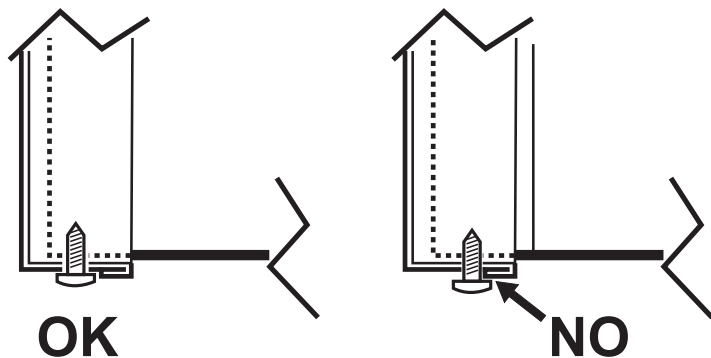


мал. 24 - Відкриття передньої панелі



В цьому агрегаті обшивка виконує також роль закритої камери. Після кожної операції, яка потребує відкриття котла, ретельно перевірте коректне встановлення на місце передньої панелі й її герметичність.

Щоб встановити передню панель на місце, виконайте процедуру в зворотному порядку. Переконайтеся, що вона правильно зафіксована на верхніх кріпленнях і повністю прилягає до бічних стінок. Голівка гвинта "А" у затягнутому стані не має опинятися під нижньою опірною складкою (див. мал. 25).



мал. 25 - Коректне положення передньої панелі

**Періодичний контроль**

Щоб забезпечити належну й довготривалу роботу котла, раз на рік фахівці мають виконувати такі перевірки:

- Пристрої керування і безпеки (газовий клапан, витратомір, термостати, тощо) повинні функціонувати правильно
- Контур виведення відпрацьованих газів повинен мати бездоганну ефективність.
- Герметична камера має бути щільною
- Повітряно-димові трубопроводи і кінцеві пристрої (обмежувачі) не повинні мати перешкод і витоків
- Пальник і теплообмінник мають бути чистими і без накипу. Для очищення у разі необхідності не використовуйте хімікати або сталеві щітки.
- Електрод має бути без накипу і правильно встановленим
- Газові і водяні системи мають бути щільними.
- Тиск води у холодній системі має становити приблизно 1 бар; якщо це не так, поверніть його до цього значення.
- Циркуляційний насос не повинен бути заблокованим.
- Розширювальний бак має бути заправленим
- Витрати й тиск газу повинні відповідати вказаним у відповідних таблицях
- Система зливу конденсату має ефективно працювати, без витоків або засмічень
- Сифон має бути заповнений водою

**4.4 Усунення несправностей**

**Діагностика**

У разі неполадок або проблем з роботою дисплея блиматиме та на ньому з'явиться код неполадки.

Деякі неполадки спричиняють постійне блокування котла (вони позначаються літерою "А"): для відновлення роботи достатньо натиснути кнопку **reset** (див. 6 - мал. 1) на 1 секунду або кнопку **RESET** дистанційного хроностату (постачається окремо) в разі використання останнього; якщо котел не розпочинає роботу, треба усунути цю неполадку.

Інші неполадки спричиняють тимчасове блокування котла (вони позначаються літерою "F"); повернення до роботи відбувається відразу ж після повернення значення у межі робочих параметрів котла.

**Таблиця неполадок**

Таблиця. 8 - Перелік неполадок

Код неполадки	Неполадка	Можлива причина	Спосіб усунення
A01	Пальник не розпалюється	Відсутність газу	Перевірте, чи рівномірний потік газу до котла і чи видалене повітря з трубопроводів
		Порушення у роботі електрода розпалювання/спостереження за полум'ям	Перевірте підключення електрода та його правильне розташування, а також відсутність нагару
		Несправний газовий клапан	Перевірте і замініть газовий клапан
		Недостатній тиск в мережі	Перевірте тиск газу в мережі
		Сифон засмічений	Перевірте та в разі необхідності очистіть сифон
A02	Сигнал наявності полум'я при вимкненому пальнику	Порушення у роботі електрода іонізуючого електрода Неполадка плати	Перевірте електропровідку іонізуючого електрода Перевірте плату
A03	Спрацьовує захисний пристрій проти перегріву	Ушкоджений датчик температури води в опалювальному контурі	Перевірте правильне розташування і функціонування датчика температури води опалювальної системи
		Відсутність циркуляції води в опалювальній системі	Перевірте циркуляційний насос
		Присутність повітря в опалювальній системі	Випустіть повітря з опалювального контуру
A04	Спрацьовує захист трубопроводу виведення відпрацьованих газів	Неполадка F07 згенерована тричі за останні 24 години	Див. неполадку F07
A05	Спрацьовує захист вентилятора	Неполадка F15 генерується протягом 1 години	Див. неполадку F15

Код неполадки	Неполадка	Можлива причина	Спосіб усунення
A06	Відсутність полум'я після етапу розпалення (6 разів за 4 хвилини)	Неполадка іонізуючого електрода	Перевірте положення іонізуючого електрода та в разі необхідності замініть його
		Нестабільне полум'я	Перевірте пальник
		Неполадка Offset (зсуву) газового клапану	Перевірте калібрування Offset (зсуву) при мінімальній потужності
		повітряно-димові трубопроводи засмічені	Видаліть засмічення з димового каналу, трубопроводів для відпрацьованих газів та подачі повітря, а також з трубних оголовків
	Сифон засмічений		Перевірте та в разі необхідності очистіть сифон
F07	Підвищена температура відпрацьованих газів	Датчик диму визначає підвищену температуру	Перевірте теплообмінник
F10	Порушення у роботі датчика температури води 1	Ушкоджений датчик	Перевірте електропровідку або замініть датчик
		Замикання в електропроводці	
F11	Порушення у роботі датчика зворотної лінії	Ушкоджений датчик	Перевірте електропровідку або замініть датчик
		Замикання в електропроводці	
F12	Неполадка датчика температури води в контурі ГВП	Ушкоджений датчик	Перевірте електропровідку або замініть датчик
		Замикання в електропроводці	
F13	Неполадка датчика димових газів	Ушкоджений зонд	Перевірте електропровідку або замініть датчик димових газів
		Замикання в електропроводці	
F14	Порушення у роботі датчика температури води 2	Ушкоджений датчик	Перевірте електропровідку або замініть датчик
		Замикання в електропроводці	
F15	Неполадка у вентиляторі	Недостатній тиск живлення (який має складати 230В)	Перевірте електропровідку 3-полюсного роз'єма
		Не надходить сигнал від лічильника обертів	Перевірте електропровідку 5-полюсного роз'єма
		Несправний вентилятор	Перевірте вентилятор
F34	Напруга живлення є нижчою за 170В	Проблеми в електричній мережі	Перевірте електроустаткування
F35	Ненормальна частота струму в електричній мережі	Проблеми в електричній мережі	Перевірте електроустаткування
F37	Неправильний тиск води в контурі опалення	Тиск занадто низький	Заповніть систему водою
		Реле тиску води не під'єднане або ушкоджене	Перевірте датчик
F39	Неполадка датчика зовнішньої температури	Ушкоджений зонд або коротке замикання електропроводки	Перевірте електропровідку або замініть датчик
		Зонд від'єднався після активування режиму за поточною температурою	Знову під'єднайте зовнішній зонд або вимкніть режим поточної температури
A41 A44	Розташування датчика	Датчик температури опалювальної системи від'єднався від труби	Перевірте правильне розташування і функціонування датчика температури води опалювальної системи
A42	Неполадка датчика температури води в опалювальній системі	Ушкоджений датчик	Замініть датчик
F43	Спрацьовує захист теплообмінника.	Відсутність циркуляції H <sub>2</sub> O в контурі опалення	Перевірте циркуляційний насос
		Присутність повітря в опалювальному контурі	Випустіть повітря з опалювального контуру
F52	Неполадка датчика температури води в опалювальній системі	Ушкоджений датчик	Замініть датчик
A61	Неполадка центрального блоку керування АВМ03Е	Внутрішня неполадка центрального блоку керування АВМ03Е	Перевірте заземлення та у разі необхідності замініть центральний блок керування.
A62	Відсутність зв'язку між центральним блоком керування та газовим клапаном	Центральний блок керування не підключений	Підключіть центральний блок керування до газового клапану
		Ушкоджений клапан	Замініть клапан
A63 F64 A65 F66	Неполадка центрального блоку керування АВМ03Е	Внутрішня неполадка центрального блоку керування АВМ03Е	Перевірте заземлення та у разі необхідності замініть центральний блок керування.
A23 A24 F20 F21 A26 F40 F47	Збій в параметрах плати	Помилкова установка параметру плати	Перевірте і за необхідності змініть параметри плати

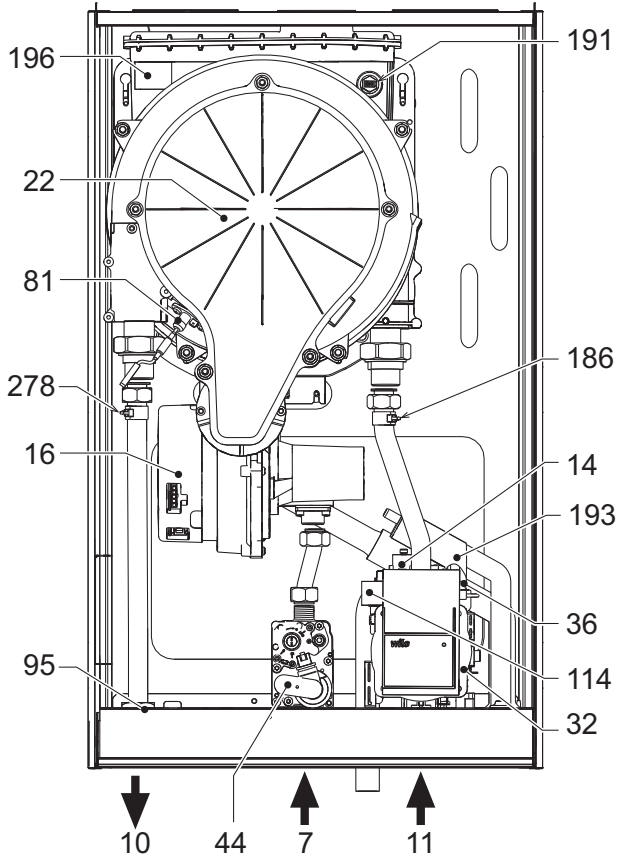
## 5. ХАРАКТЕРИСТИКИ ТА ТЕХНІЧНІ ДАНІ

### 5.3 Гідравлічний контур

Таблиця. 9 - Умовні позначення на малюнках сар. 5

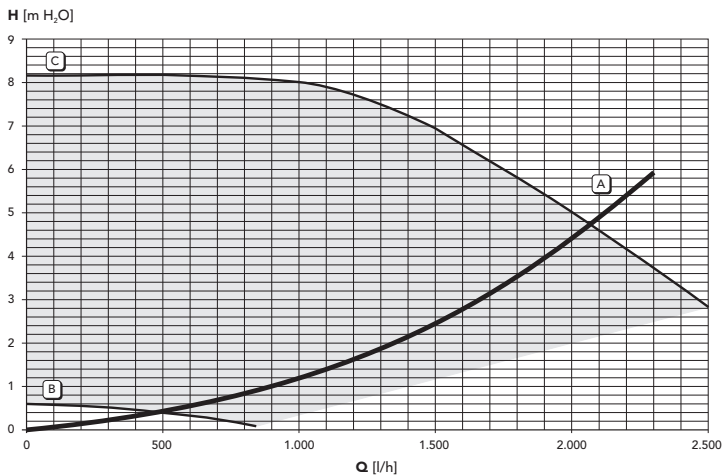
- |   |  |
|---|--|
| 7 Підведення газу - Ø 1/2"                  | 138 Датчик температури зовнішнього повітря (факультативно)       |
| 10 Пряма лінія (подачі) - Ø 3/4"            | 139 Дистанційний хроностат (факультативно)                       |
| 11 Зворотна лінія контуру опалення - Ø 3/4" | 154 Трубка для зливу конденсату                                  |
| 14 Запобіжний клапан                        | 155 Температурний зонд бойлера                                   |
| 16 Вентилятор                               | 186 Датчик температури води, яка повертається з системи опалення |
| 22 Головний пальник                         | 191 Датчик температури димових газів                             |
| 32 Циркуляційний насос контуру опалення     | 193 Сифон  |
| 36 Автоматичний клапан для випуску повітря  | 196 Посудина для конденсату                                      |
| 44 Газовий клапан                           | 256 Сигнал циркуляційної помпи – модульоване опалення            |
| 72 Кліматний термостат (не постачається)    | 278 Подвійний датчик (Безпека + Опалення)                        |
| 81 Електрод розпалювання/іонізації          |  |
| 95 Клапан-девіатор (не постачається)        |  |
| 114 Реле тиску води                         |  |
|   | A Допоміжний контакт   |

### 5.1 Загальний вигляд



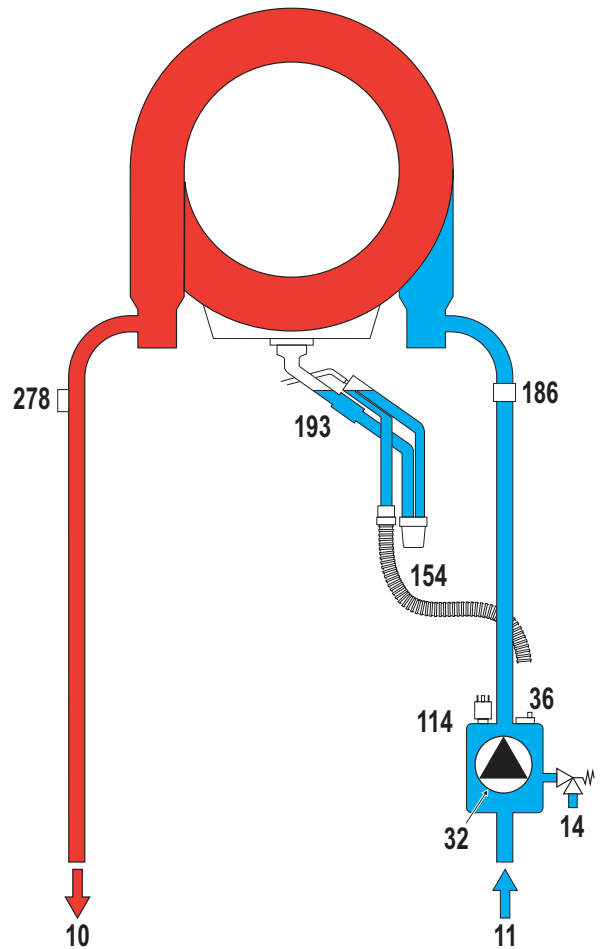
мал. 26 - Загальний вигляд

### 5.2 Схеми



мал. 27 Втрати напору / напір циркуляційних насосів

A = Утрати напору котла - 1 = Мінімальна швидкість циркуляційного насосу - 2 = Максимальна швидкість циркуляційного насосу

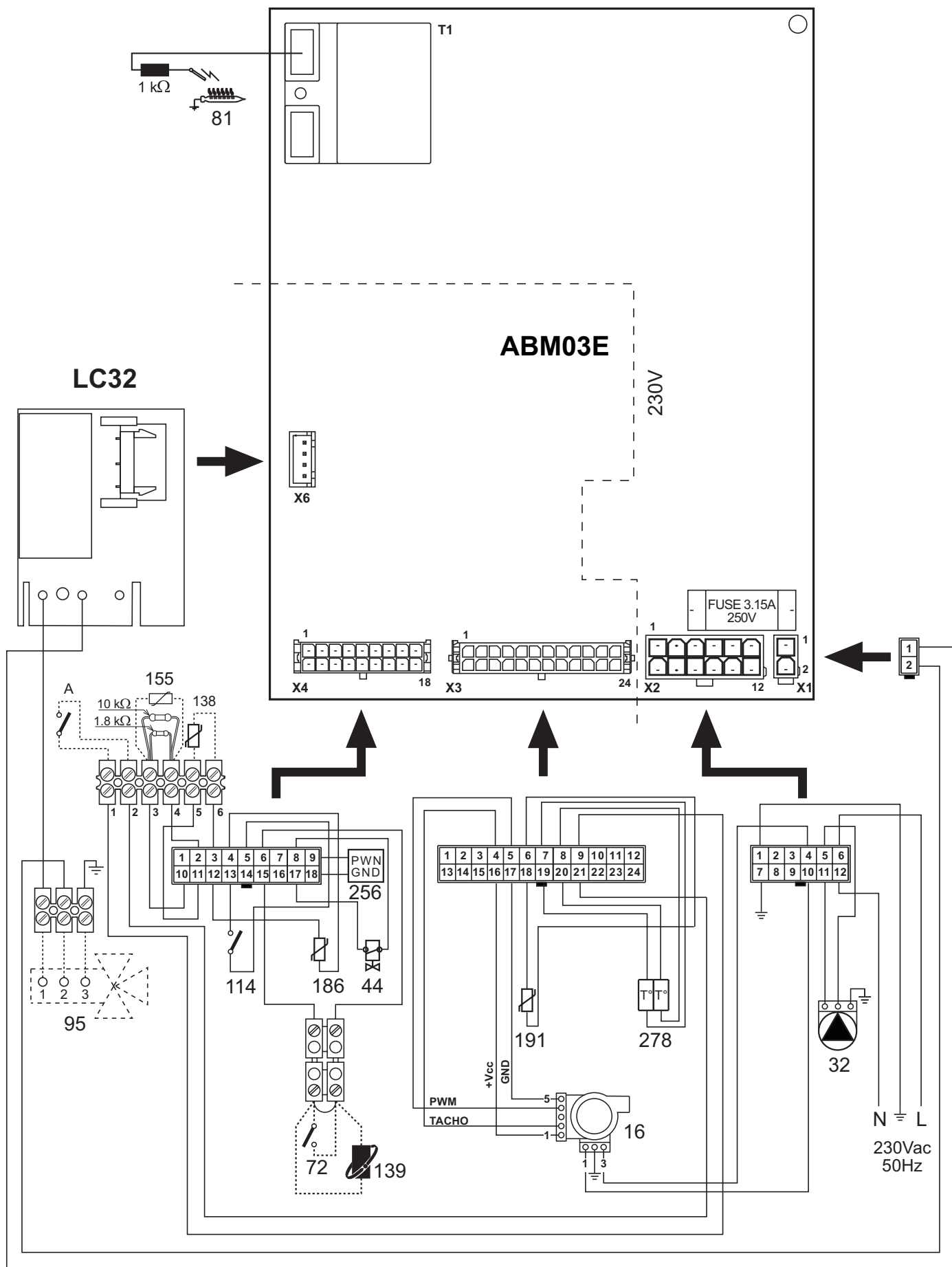


мал. 28 - Гідравлічний контур


### 5.4 Таблиця технічних даних

Дані	Одиниця виміру	BLUEHELIX TECH S 45H	
Максимальна теплопродуктивність системи опалення	кВт	43.0	(Q)
Мінімальна теплопродуктивність системи опалення	кВт	7.5	(Q)
Максимальна теплова потужність системи опалення (80/60°C)	кВт	41.8	(P)
Мінімальна теплова потужність системи опалення (80/60°C)	кВт	7.3	(P)
Максимальна теплова потужність системи опалення (50/30°C)	кВт	46.1	
Мінімальна теплова потужність системи опалення (50/30°C)	кВт	8.1	
Тиск подачі газу G20	мбар	20	
Макс. витрати газу G20	м³/год	4.55	
Мін. витрати газу G20	м³/год	0.79	
CO <sub>2</sub> макс. G20	%	9.30	
CO <sub>2</sub> мін. G20	%	8.80	
Тиск подачі газу G31	мбар	37	
Макс. витрати газу G31	кг/год	3.34	
Мін. витрати газу G31	кг/год	0.58	
CO <sub>2</sub> макс. G31	%	10.5	
CO <sub>2</sub> мін. G31	%	9.70	
Клас викиду NOx	-	5	(NOx)
Максимальний робочий тиск в системі опалення	бар	4.5	(PMS)
Мінімальний робочий тиск в системі опалення	бар	0.8	
Максимальна температура опалення	°C	95	(tmax)
Вміст води для опалення	літри	4.8	
Клас захисту	IP	X5D	
Напруга живлення	В/Гц	230В/50Гц	
Споживана електрична потужність	Вт	172	
Вага (порожній)	кг	35	
Тип агрегату		C13-C23-C33-C43-C53-C63-C83-B23-B33	
PIN CE		0085CR0399	

5.5 Електрична схема



мал. 29 - Електрична схема

 **Увага:** Перш ніж під'єднати кімнатний термостат або дистанційний хроностат, вийміть перемичку з клемника.



**IT**

LA MARCATURA **CE** CERTIFICA CHE I PRODOTTI SODDISFANO I REQUISITI FONDAMENTALI DELLE DIRETTIVE PERTINENTI IN VIGORE.

LA DICHIARAZIONE DI CONFORMITÀ PUÒ ESSERE RICHIESTA AL PRODUTTORE.

**ES**

EL MARCADO **CE** CREDITA QUE LOS PRODUCTOS CUMPLEN LOS REQUISITOS FUNDAMENTALES DE LAS DIRECTIVAS APLICABLES.

LA DECLARACIÓN DE CONFORMIDAD PUEDE SOLICITARSE AL FABRICANTE

**TR**

**CE** İŞARETİ ÜRÜNLERİN YÜRÜRLÜKTE OLAN YÖNETMELİKLERİN TEMEL GEREKLİLİKLERİNE UYGUN OLDUĞUNU BELGELEMEDİR.

UYGUNLUK BİLDİRİMİ ÜRETİCİDEN TALEP EDİLEBİLİR.

**EN**

THE **CE** MARKING CERTIFIES THAT THE PRODUCTS MEET THE ESSENTIAL REQUIREMENTS OF THE RELEVANT DIRECTIVES IN FORCE.

THE DECLARATION OF CONFORMITY MAY BE REQUESTED FROM THE MANUFACTURER.

**FR**

LE MARQUAGE << **CE** >> ATTESTE QUE LES PRODUITS SONT CONFORMES AUX EXIGENCES ESSENTIELLES DE L'ENSEMBLE DES DIRECTIVES QUI LEURS SONT APPLICABLES.

LA DÉCLARATION CE DE CONFORMITÉ PEUT ÊTRE DEMANDÉE AU FABRICANT.

**RO**

MARCAJUL **CE** CERTIFICĂ FAPTUL CĂ PRODUSELE ÎNDEPLINESC CERINȚELE DE BAZĂ ALE DIRECTIVELOR RELEVANTE ÎN VIGOARE.

DECLARAȚIA DE CONFORMITATE POATE FI SOLICITATĂ DE LA PRODUCĂTOR.

**RU**

МАРКИРОВКА **CE** ПОДТВЕРЖДАЕТ, ЧТО ПРОДУКЦИЯ СООТВЕТСТВУЕТ ОСНОВНЫМ ТРЕБОВАНИЯМ СООТВЕТСТВУЮЩИХ ДЕЙСТВУЮЩИХ ДИРЕКТИВ.

ДЕКЛАРАЦИЯ О СООТВЕТСТВИИ МОЖЕТ БЫТЬ ЗАТРЕБОВАНА У ПРОИЗВОДИТЕЛЯ.

**UK**

МАРКУВАННЯ **CE** ЗАСВІДЧУЄ ВІДПОВІДНІСТЬ ВИРОБІВ ОСНОВНИМ ВИМОГАМ ДИРЕКТИВ, ДІЮЧИХ У ГАЛУЗІ.

ДЕКЛАРАЦІЮ ПРО ВІДПОВІДНІСТЬ МОЖНА ЗАПИТАТИ У ВИРОБНИКА.





The logo for Ferroli, featuring the word "ferroli" in a bold, lowercase, sans-serif font. A grey, curved swoosh is positioned above the letters "e" and "r".

**ferroli**

**FERROLI S.p.A.**

Via Ritonda 78/a

37047 San Bonifacio - Verona - ITALY

[www.ferroli.com](http://www.ferroli.com)

Fabbricato in Italia - Fabricado en Italia - italya'da üretilmiştir - Made in Italy  
Fabriqué en Italie - Fabricat în Italia - Сделано в Италии - Виготовлено в Італії