

# WiFi Программируемый комнатный термостат

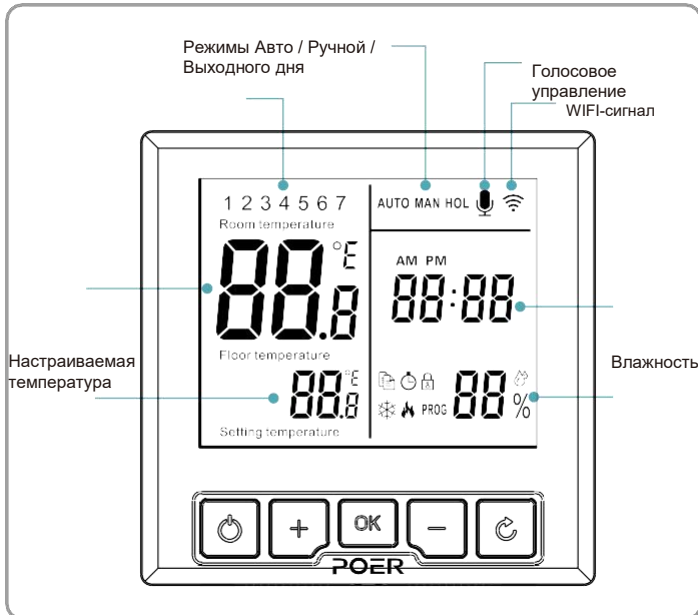
Модель No.: PTC20

## 1. Обзор

Беспроводной программируемый комнатный термостат можно использовать для управления газовым или масляным котлом, различными клапанами и приводами.

Этот термостат представляет собой программируемый комнатный термостат на 5 + 2 дня / 7 дней / 1 день. 5 + 2 дня позволяет установить программу для будних дней и программу для выходных. 7 дней позволяет установить одну и ту же программу для каждого дня недели. Функция «1 день» позволяет вам установить другую программу для каждого дня недели. Каждый тип программы позволяет установить 12 событий времени и температуры.

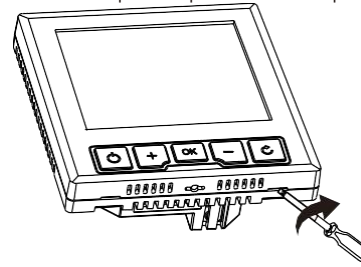
### Элементы управления и макет дисплея



## Установка

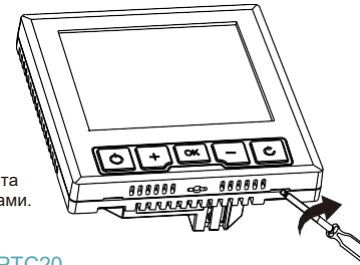
### 1.1 Установка PTC20

Следуйте схемам установки, чтобы правильно установить и подключить PTC26. Этот термостат адаптирован к 86-мм. скрытой коробке и 60-мм. европейской коробке.



1. Установка и подключение должны выполняться обученным персоналом.
2. Для работы PTC20 требуется питание от сети 100 ~ 240 Вт переменного тока, с использованием предохранителя (макс. 5 А).
3. PTC20 следует устанавливать в месте, где он не будет соприкасаться.
4. с водой, влагой или конденсатом.

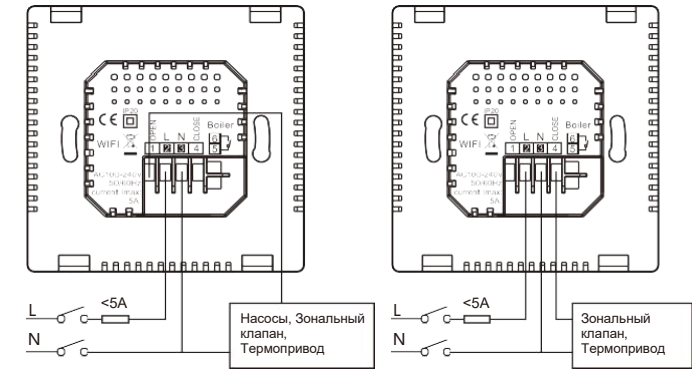
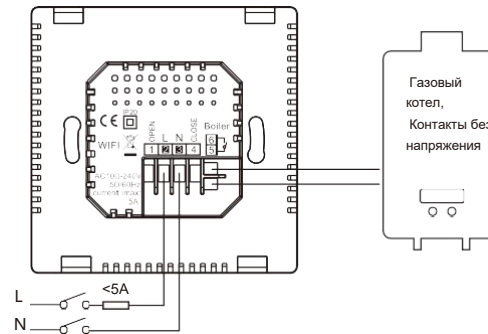
- (1) Используйте отвертку с плоским лезвием, чтобы открыть переднюю крышку термостата через отверстие с защелкой внизу.
- (2) Подключите клемму правильно, затем затяните винты.
- (3) Прикрепите заднюю крышку термостата к распределительной коробке 2 винтами.
- 4) Закройте переднюю крышку.



### 1.2 Подключение термостата PTC20



1. Устанавливайте в соответствии с местными правилами электромонтажа.
2. Электромонтаж должен выполняться обученным персоналом.
3. Соблюдайте ограничения по температуре окружающей среды и току (см. технический паспорт продукта).
4. На электрические схемы необходимо ссылаться и сочетать их с соответствующими инструкциями, предоставленными фактическим производителем оборудования.



## 2. Системные настройки

### 2.1 Настройки WiFi термостата



- (1) Отсканируйте QR-код ниже или выполните поиск «Poersmart» в Google Play или магазине приложений, чтобы загрузить и установить его. После установки зарегистрируйте учетную запись по мере необходимости.
- (2) Добавьте термостат PTC20 по запросу в приложении под зарегистрированной учетной записью.

## 3. Работа термостата.

### 3.1 Установка времени

Следуйте схемам установки, чтобы правильно установить и подключить PTC20. Этот термостат адаптирован к 86-мм. скрытой коробке и 60-мм. европейской коробке.

- (1) Войдите в выбор меню долгим нажатием  $\left[ \text{+} \right]$   $\left[ \text{-} \right]$  до появления  $\left[ \text{🕒} \right]$ , затем войдите в настройки часов, нажимая  $\left[ \text{OK} \right]$ .
- (2) Установите год после входа в настройку часов, когда  $\left[ \text{Yr} \right]$  появится в области температуры, нажмите  $\left[ \text{+} \right]$   $\left[ \text{-} \right]$  выберите год и нажмите  $\left[ \text{OK} \right]$  для настройки.
- (3) Когда  $\left[ \text{M} \right]$  появится в области температуры, нажмите  $\left[ \text{+} \right]$   $\left[ \text{-} \right]$  для выбора месяца и нажмите  $\left[ \text{OK} \right]$  для настройки.
- (4) Когда  $\left[ \text{Dy} \right]$  появится в области температуры, нажмите  $\left[ \text{+} \right]$   $\left[ \text{-} \right]$  выберите дату и нажмите  $\left[ \text{OK} \right]$ .
- (5) Когда настройки часов мигают в области времени, нажмите  $\left[ \text{+} \right]$   $\left[ \text{-} \right]$  чтобы выбрать текущее время и нажмите  $\left[ \text{OK} \right]$  для подтверждения.
- (6) Вернитесь в последнее меню настроек, нажав  $\left[ \text{C} \right]$ .

## Предустановочная программа

### Предустановочка программа рабочих дней

Событие	1	2	3	4	5	6	7
Время	00:00	6:30	8:30	12:00	14:00	16:30	22:30
Температура	7	20	16	16	16	21	7

### Предварительно установленная программа на выходные (сб., вс.)

Событие	1	2	3	4	5	6	7
Время	00:00	7:00	9:00	12:00	14:00	16:30	23:30
Температура	7	20	18	21	18	21	7

### 3.2 Корректировка предварительно установленной программы

После добавления устройства, пожалуйста, управляйте им в функции программирования приложения. Для работы в автономном режиме отсканируйте QR-код.



### 3.3 Автоматический режим

В режиме АВТО, если вы хотите временно отрегулировать текущее значение температуры, вы можете изменить текущую настройку температуры с помощью панели управления.

- В режиме АВТО войдите в режим Override (Отмена), нажав или AUTO MAN появится в правом верхнем углу при изменении настройки, если вы хотите временно изменить текущее значение температуры, вы можете изменить текущую настройку температуры с помощью панели управления.
- Текущий период программирования записывается при входе в режим блокировки, и время окончания режима переопределения - это время окончания периода программирования.

### 3.4 Установка температуры вручную

Ручной режим - установка постоянной температуры в помещении вручную.

Переключайтесь между автоматическим и ручным режимами, нажимая ; Отрегулируйте требуемую температуру в режиме MAN, нажав или . Установка отображения температуры в нижнем левом углу дисплея.

### 3.5 Режим выходного дня

- Составьте план отпуска, он будет поддерживать заданную температуру в вашей комнате до вашего возвращения. Температура по умолчанию для режима отпуска составляет 7 ° C, вы также можете изменить это значение по умолчанию в параметрах пользователя или в приложении.



- Автономная местная настройка режима выходных. Отсканируйте QR-код.

### 3.6 ЭКО режим

В режиме ЭКО в помещении всегда будет поддерживаться заданная температура, если вы не выйдете из этого режима. Температура по умолчанию - 9 ° C, вы можете изменить это значение по умолчанию в настройках пользователя или в приложении.

- Войдите в режим ECO, нажав
- Выйдите из режима ECO, нажав

### 3.7 Режим OFF (защита от замерзания)

В режиме «ВЫКЛ.» Защита вашей комнаты от замерзания будет автоматически включена, если вы не выйдете из этого режима; Температура по умолчанию составляет 7 ° C, вы можете изменить это значение по умолчанию в параметрах пользователя.

- Войдите в OFF режим долгим нажатием
- Выйдите из режима OFF, нажав

### 3.8 Child Lock

Чтобы избежать неправильного использования ребенком, этот термостат имеет функцию блокировки от детей; После запуска этой функции при кратковременном нажатии любой кнопки реакции не будет.

Долгим нажатием войдите в Меню, выберите , подтвердите нажатием вход в функцию блокировки от детей, когда мигает.

- Отмените детский режим долгим нажатием .

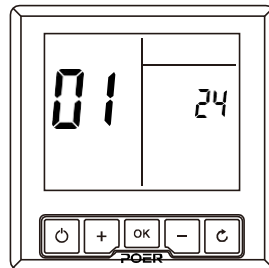
### 3.9 Выключение дисплея

Долгим одновременным нажатием и выключите дисплей, нажмите чтобы включить дисплей.

## 4. Параметры пользователя

Вы можете изменить опцию пользователя после входа в опцию пользователя, нажав когда опция пользователя мигает под выбором меню.

- В разделе «Параметры пользователя» идентификатор параметра



отображается в области температуры (левая сторона экрана), содержание параметра отображается в области времени (правая сторона экрана).

- Идентификатор мигает под опциями пользователя (см. Таблица опций),

Нажимая , для прокрутки опций выберите целевой идентификатор нажимая отрегулируйте параметр, нажав затем отрегулируйте нажав .  
Нажимайте для настройки других опций.

- Чтобы отменить настройку операции пользователя, нажмите пока мигает содержание параметров.

- Чтобы выйти из настроек, нажмите пока мигает содержание параметров.

## Таблица параметров пользователя

ID	Опции	Min.	Max.	По умолчанию
1	Изменить режим времени 12 или 24 часов	12	24	24
2	Перейти на другую предустановленную программу	1	3	1
4	Изменение смещения температуры ° C (0,5 ° C / шаг)	-10	10	0
5	Восстановить заводские настройки	OFF	ON	OFF
6	Отключить OFF функцию	OFF	ON	OFF
7	Защита от замерзания	OFF	ON	ON
8	Предварительная установка самой низкой температуры	0	5	5
9	Предварительная установка самой высокой температуры	32	60	32
10	Предварительная установка ЭКО температуры	5	32	9
11	Защита клапана (ед. изм.: мин., если клапан не открывался в течение 24 часов, он будет автоматически открываться каждые 10:00; «0» означает отсутствие защиты клапана)	0	5	0
12	Изменить градусы Цельсия или Фаренгейта	C	F	C
13	Изменить смещение влажности	-30	30	0
14	Функция PID -контроля	OFF	ON	OFF
15	Регулировка гистерезиса PID -контроля	0.1	1.0	0.3 (±0.3°C)
16	Регулировка гистерезиса контроля температуры	0.1	1.0	0.3 (±0.3°C)
17	Функция открытого окна	OFF	ON	OFF
18	Остановка времени нагрева при открытом окне	0	60	60 (минуты)
19	Установка целевого диапазона температур в режиме OFF	Id8	Id9	5°C

Пользовательские опции 19, 20: значительное снижение чувствительности может привести к частому включению и выключению нагрева, особенно при использовании автоматического PID -контроля, в худшем случае это может привести к повреждению источника тепла.

## Термостат PTC20

Рабочая Температура	0 ~ 50°C
Режим управления	Система обогрева
Дисплей	ЖК-дисплей с подсветкой
Диапазон контроля температуры	5°C ~ 32°C (0.5°C/шаг) регулируется по выбору пользователя от 0 °C до 60 °C
Точность контроля температуры	± 0,3 ° C / регулируется от ± 0,1 ° C до ± 1,0 ° C
Температура антифриза	5°C
Диапазон влажности	10 до 90%RH
Точность влажности	±5%RH
Отображение времени	12 ч. /24 ч.
Размеры (ВхШхГ)	86 × 86 × 40.5 мм
IP класс	Ip30
Стандарт	CE
Мощность	2W
Источник питания	100VAC ~ 240VAC, 50Hz
Характеристики переключателя	240VAC 50Hz, 5A
Тип переключения	Реле SPDT